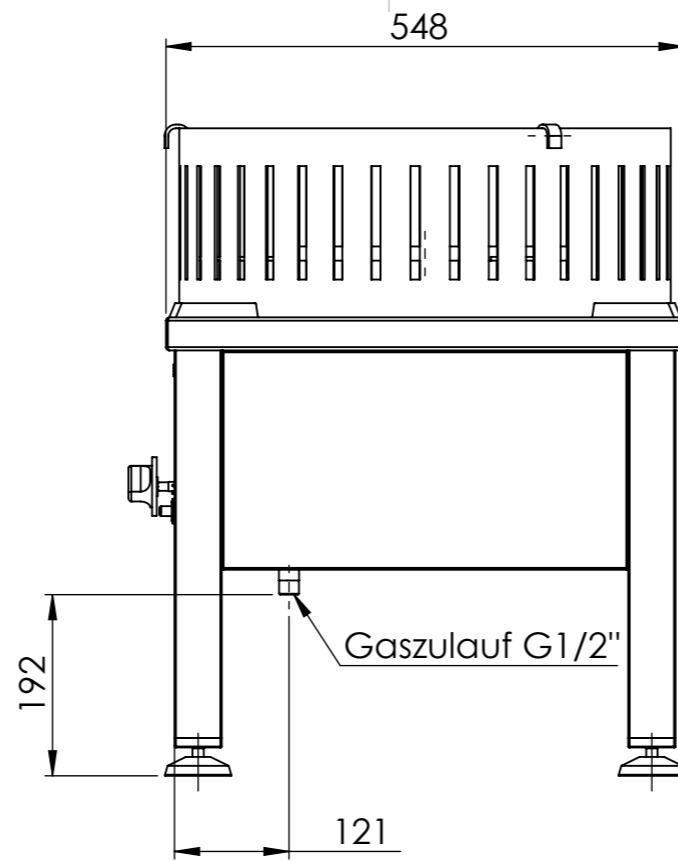
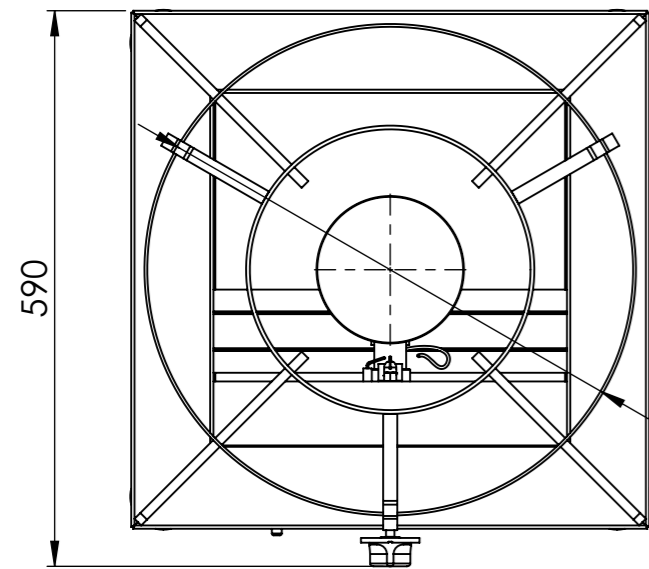
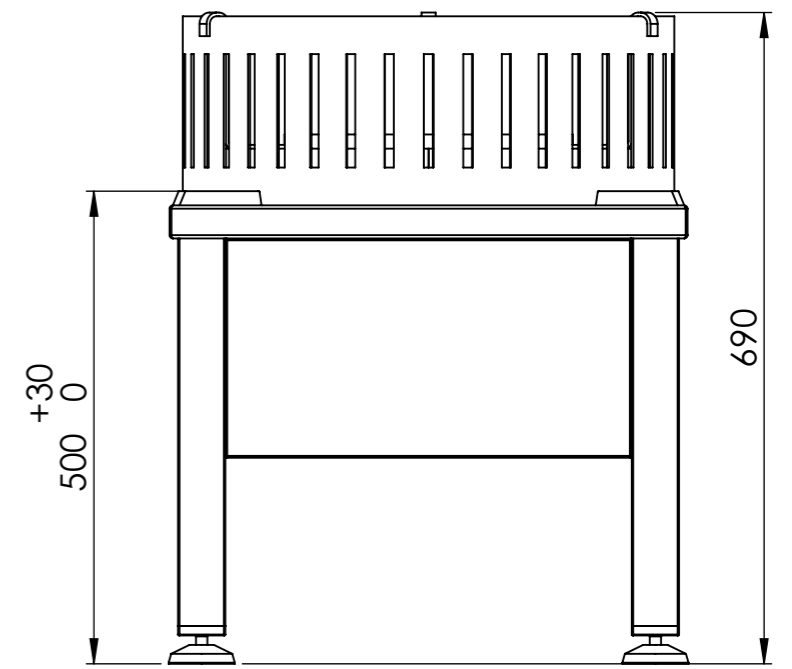


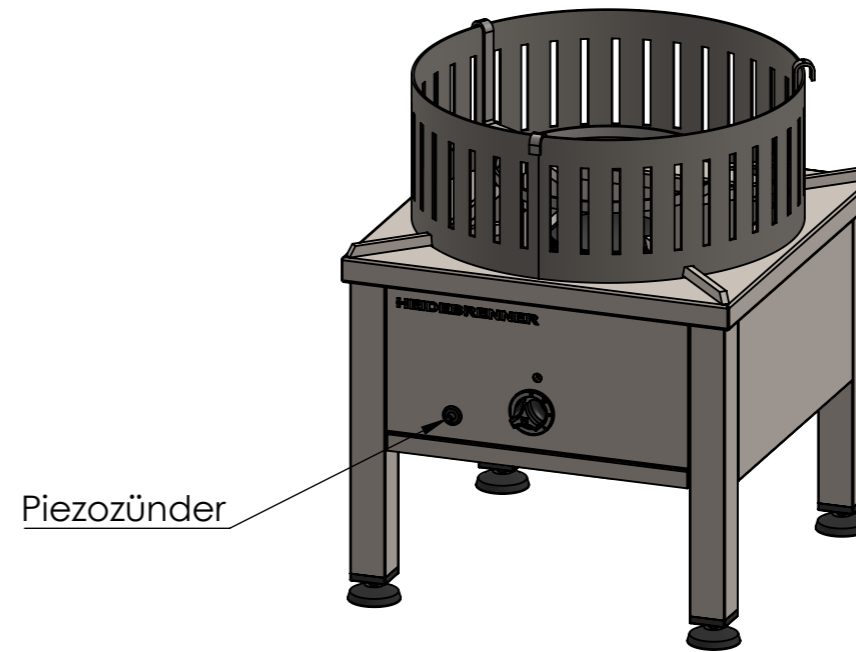
Gestell



Gaszulauf G1/2"



Ø514



Piezozünder

Artikel Nr.	HZ	P _r Ges. [kW]	Gasart	Volumenstrom	Δ _p [mBar]	max. Länge Verbrauchslleitung, [m]	Gaszulauf [Zoll]
GOHEE	1	12,8	Erdgas	1,37 m ³ /h	0,4	20	1/2
			Propan	1 kg/h			
GOHEF	1	12,8	Erdgas	1,37 m ³ /h	0,4	20	1/2
			Propan	1 kg/h			

Verwendungsbereich 550x550x500	Toleranz nach DIN ISO 2768-mK	Oberflächen DIN ISO 1302	Maßstab: 1:8	Gewicht: 30kg
Name		Datum		Gas Hockerkocher
A.V.		23.03.2018		
HEIDEBRENNER			GOHEF	A3