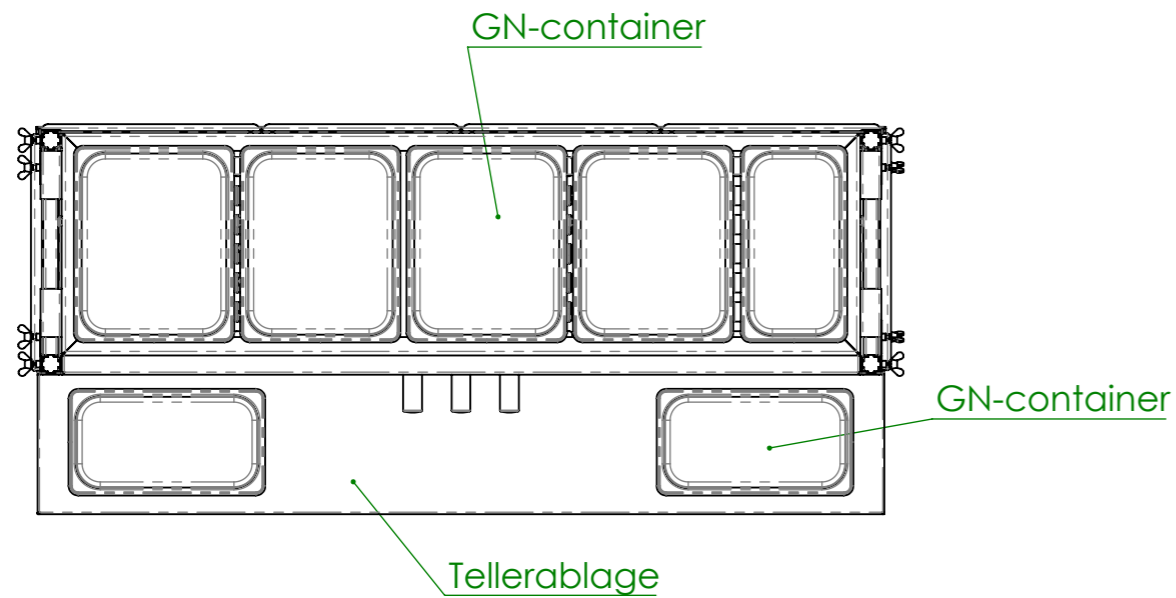
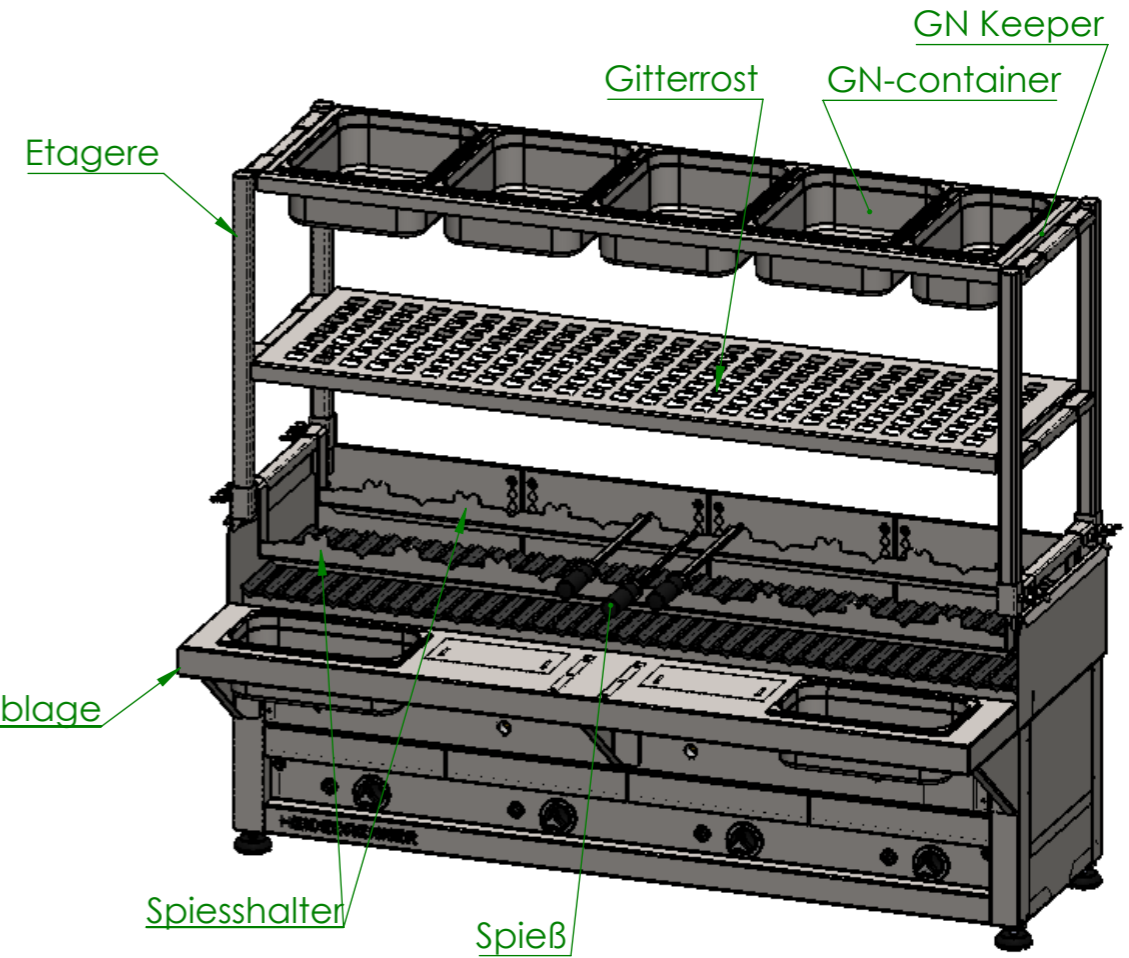
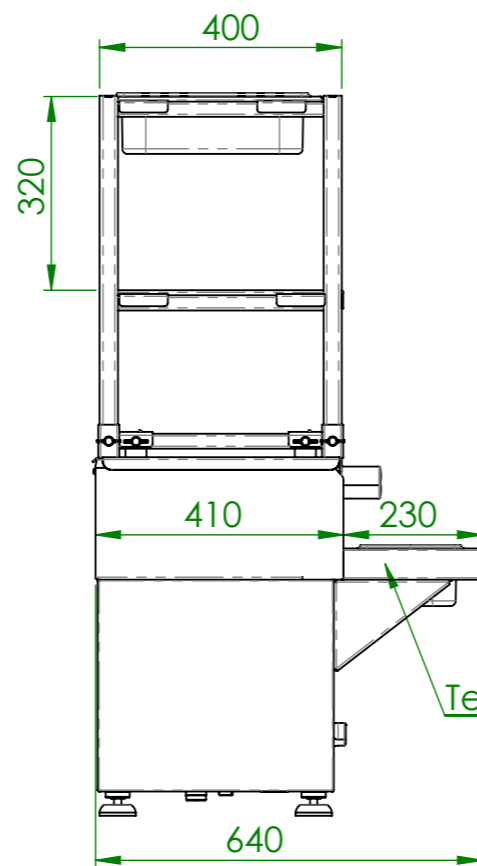
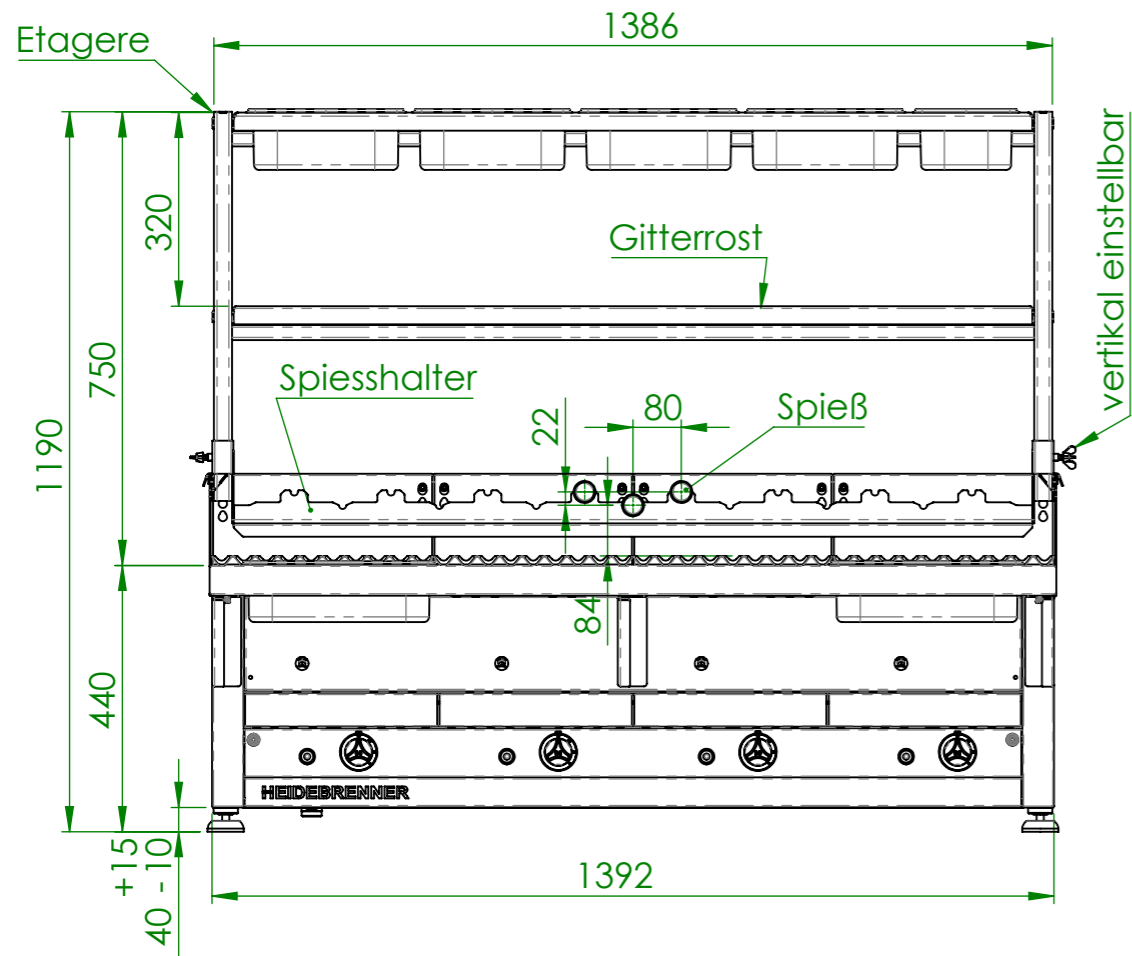


|                                    |                                  |                             |                              |                 |
|------------------------------------|----------------------------------|-----------------------------|------------------------------|-----------------|
| Verwendungsbereich<br>1400x590x410 | Toleranz nach<br>DIN ISO 2768-mK | Oberflächen<br>DIN ISO 1302 | Maßstab: 1:10                | Gewicht: 143 kg |
|                                    |                                  |                             | Werkstoff<br>1.4301 AISI 304 |                 |
| Name                               | Datum                            | Gas Lavastein Grill PANAREA |                              |                 |
| Bearb. M.B.                        | 09.07.2020                       |                             |                              |                 |
| HEIDEBRENNER                       |                                  | GCND                        |                              | A3              |

| Artikel Nr. | P [kW] | Pges [kW] | Volumenstrom V [m3/h] | Gasanschluß [Zoll] | Länge Verbrauchsleitung [m] delta p=0.6mBar |
|-------------|--------|-----------|-----------------------|--------------------|---|
| GCND        | 4x5,8  | 23,2      | 2.46                  | 1"                 | 6   |



|                                     |                                  |                             |   |                    |
|-------------------------------------|----------------------------------|-----------------------------|---|--------------------|
| Verwendungsbereich<br>1400x1200x640 | Toleranz nach<br>DIN ISO 2768-mK | Oberflächen<br>DIN ISO 1302 | Maßstab: 1:12.5<br>Werkstoff<br>1.4301 AISI 304 | Gewicht:<br>185 kg |
| Name                                | Datum                            | Gas Lavastein Grill PANAREA |   |                    |
| Bearb. M.B.                         | 09.07.2020                       |                             |   |                    |
| HEIDEBRENNER                        |                                  | GCND+Etagere                |   | A3                 |