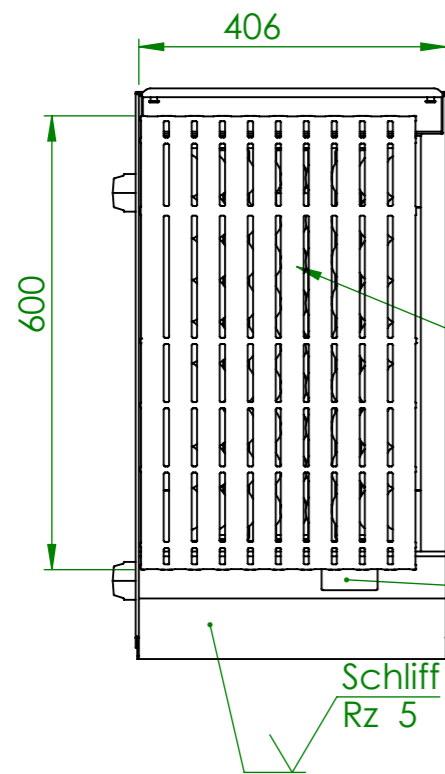
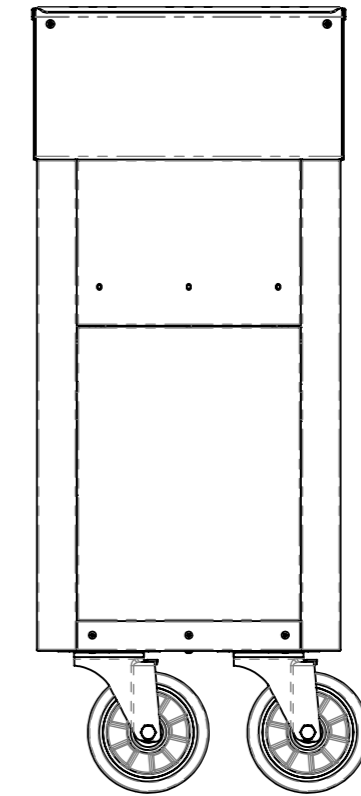
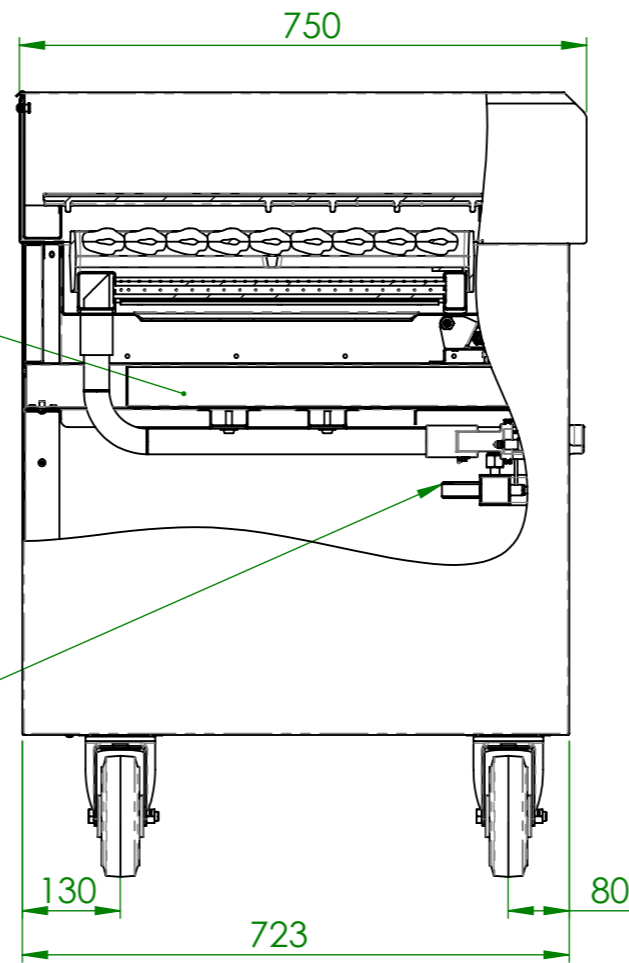


Schauloch Zündbrenner

Schublade

Manuelle Piezozündung

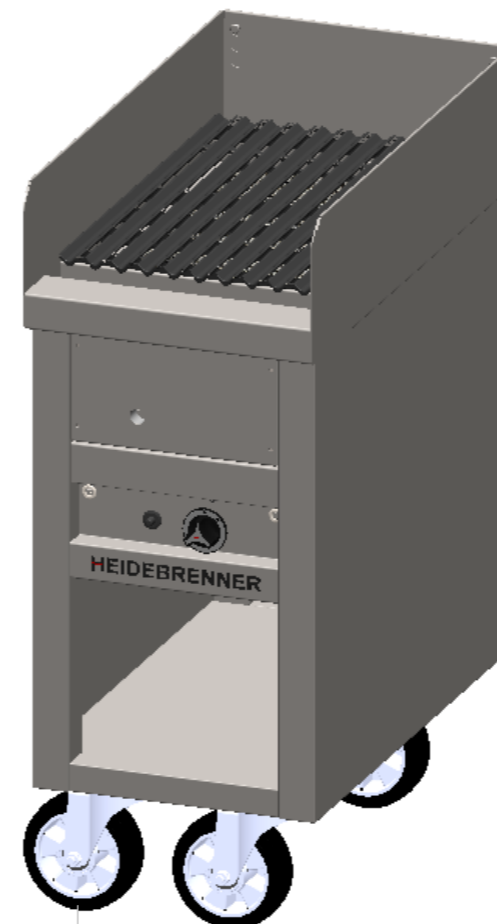
Gasanschluss G1/2"



Heizzonen je P=12.8 kW

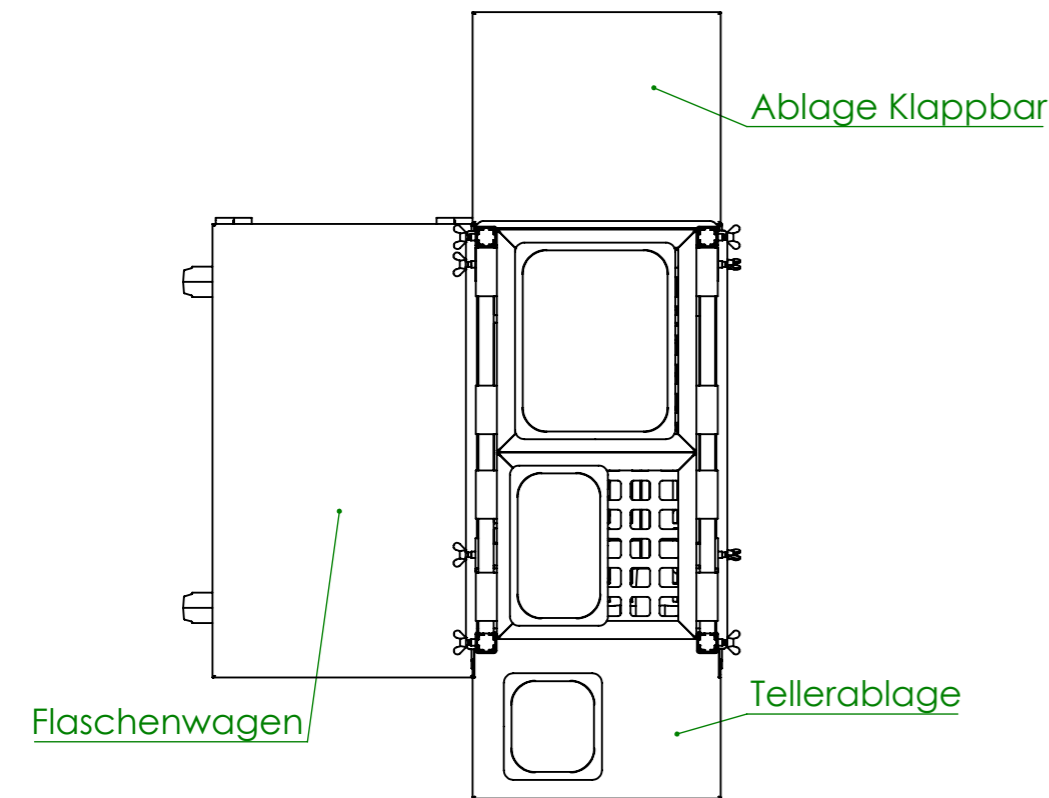
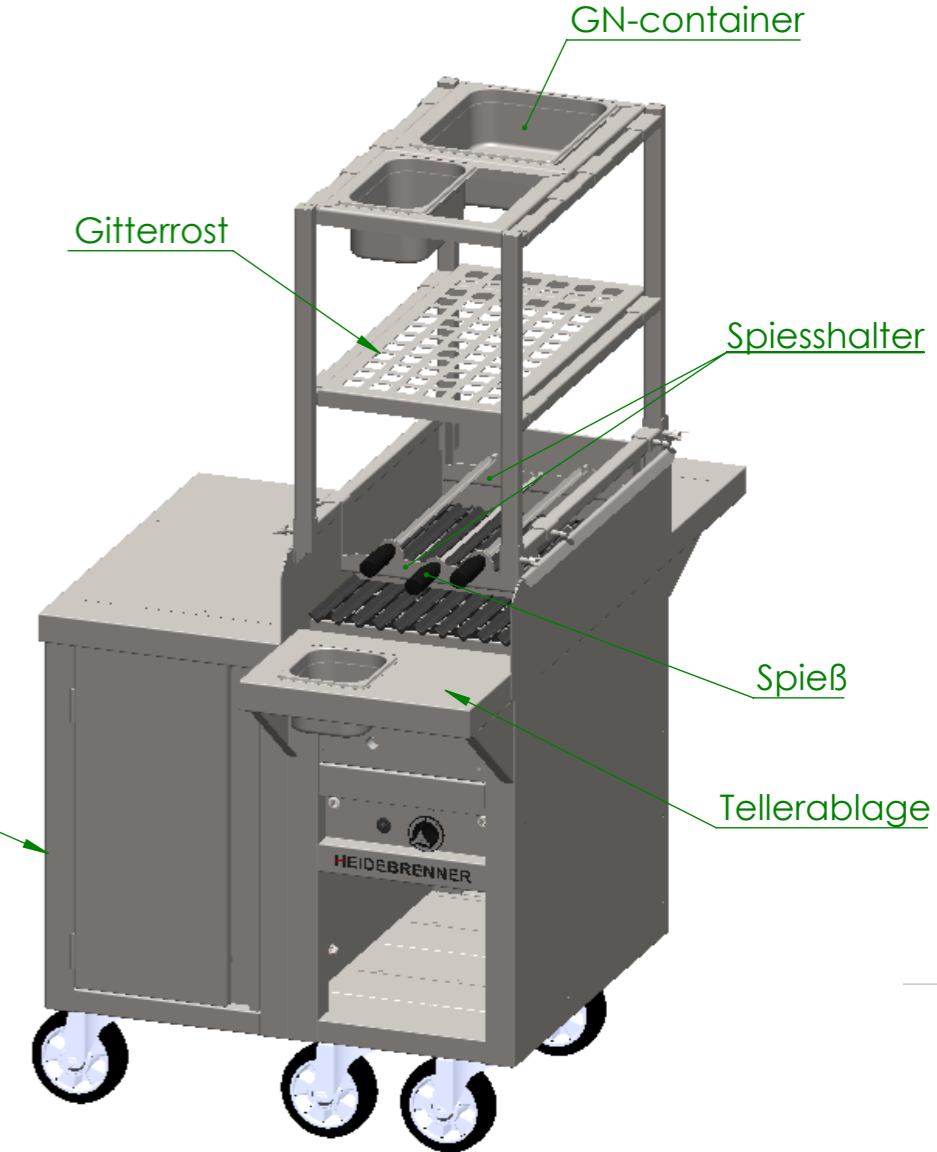
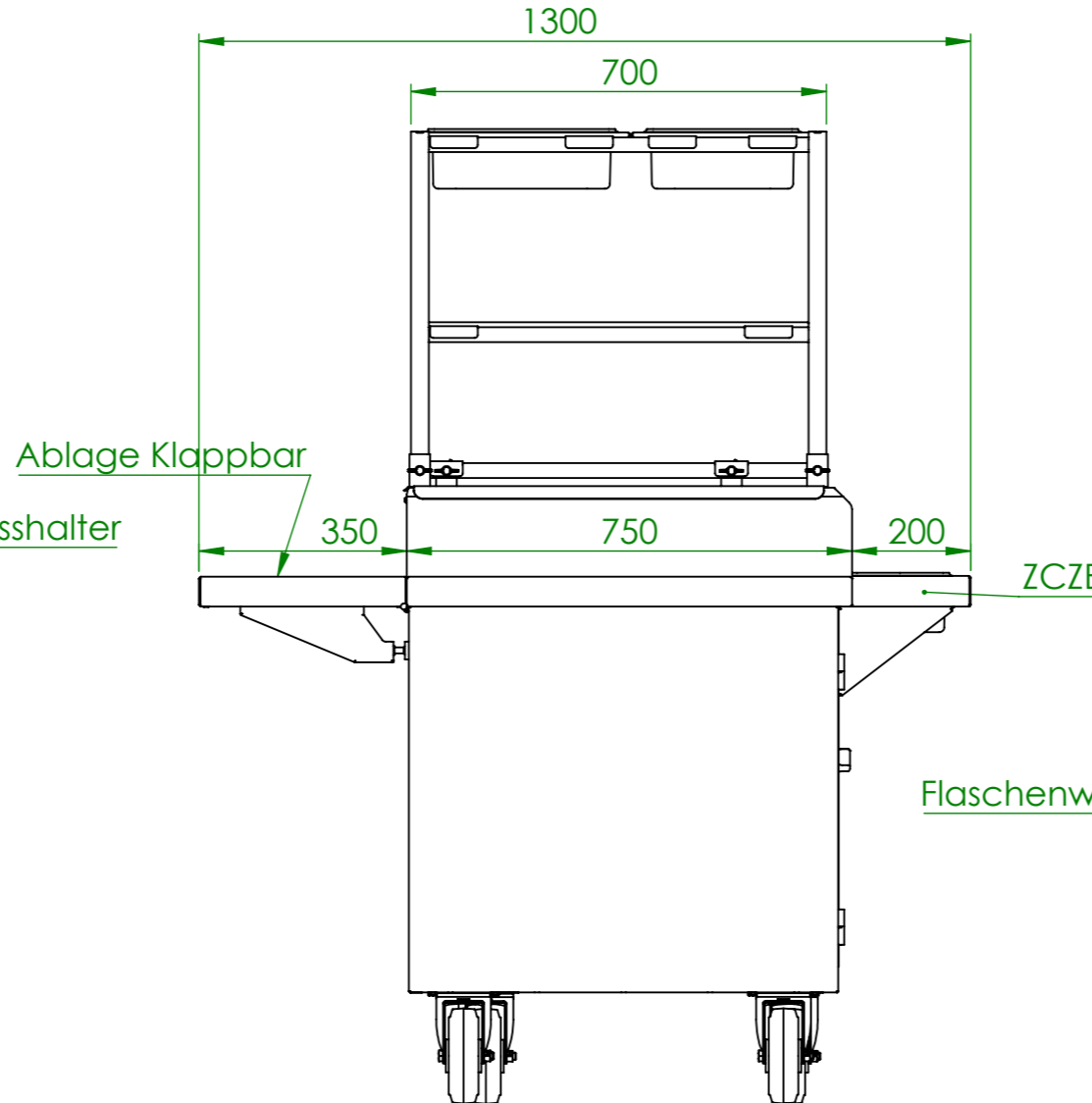
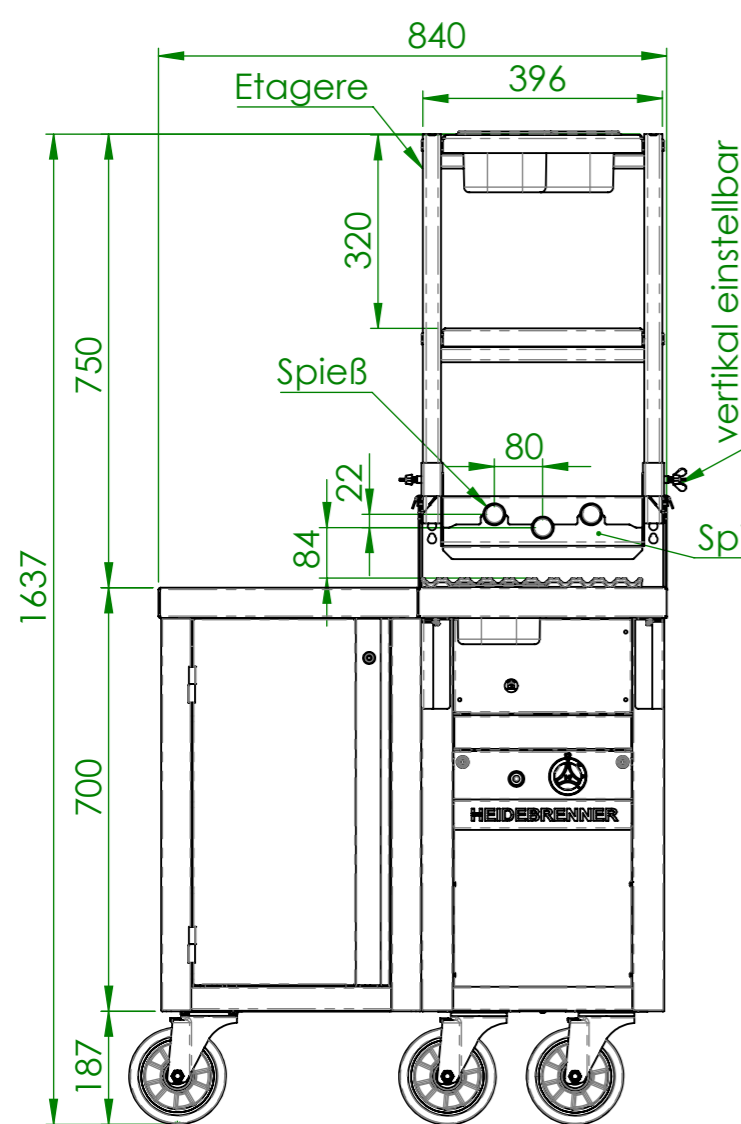
Fettablauf

Schliff Rz 5



Verwendungsbereich 410x1040x750	Toleranz nach DIN ISO 2768-mK	Oberflächen DIN ISO 1302	Maßstab: 1:10	Gewicht: 92.58 kg
			Werkstoff 1.4301	
Name	Datum		<b>Gas Lavastein-Grill FILICUDI</b>	
Bearb. M.B.	09.07.2020			
<b>HEIDEBRENNER</b>			<b>GCHA</b>	
			A3	

Artikel Nr.	HZ	P [kW]	Pges [kW]	Volumenstrom V [m3/h]	Gasanschluß [Zoll]	Länge Verbrauchsleitung [m] delta p=0.6mBar
GCHA	1	12,8	12.8	1.35	1/2"	6



Verwendungsbereich 840x1637x1300	Toleranz nach DIN ISO 2768-mK	Oberflächen DIN ISO 1302	Maßstab: 1:12.5	Gewicht: 195 kg
			Werkstoff 1.4301 AISI 304	
Name	Datum	Gas Lavastein-Grill FILICUDI		
Bearb. M.B.	09.07.2020			
<b>HEIDEBRENNER</b>		GCHA		A3