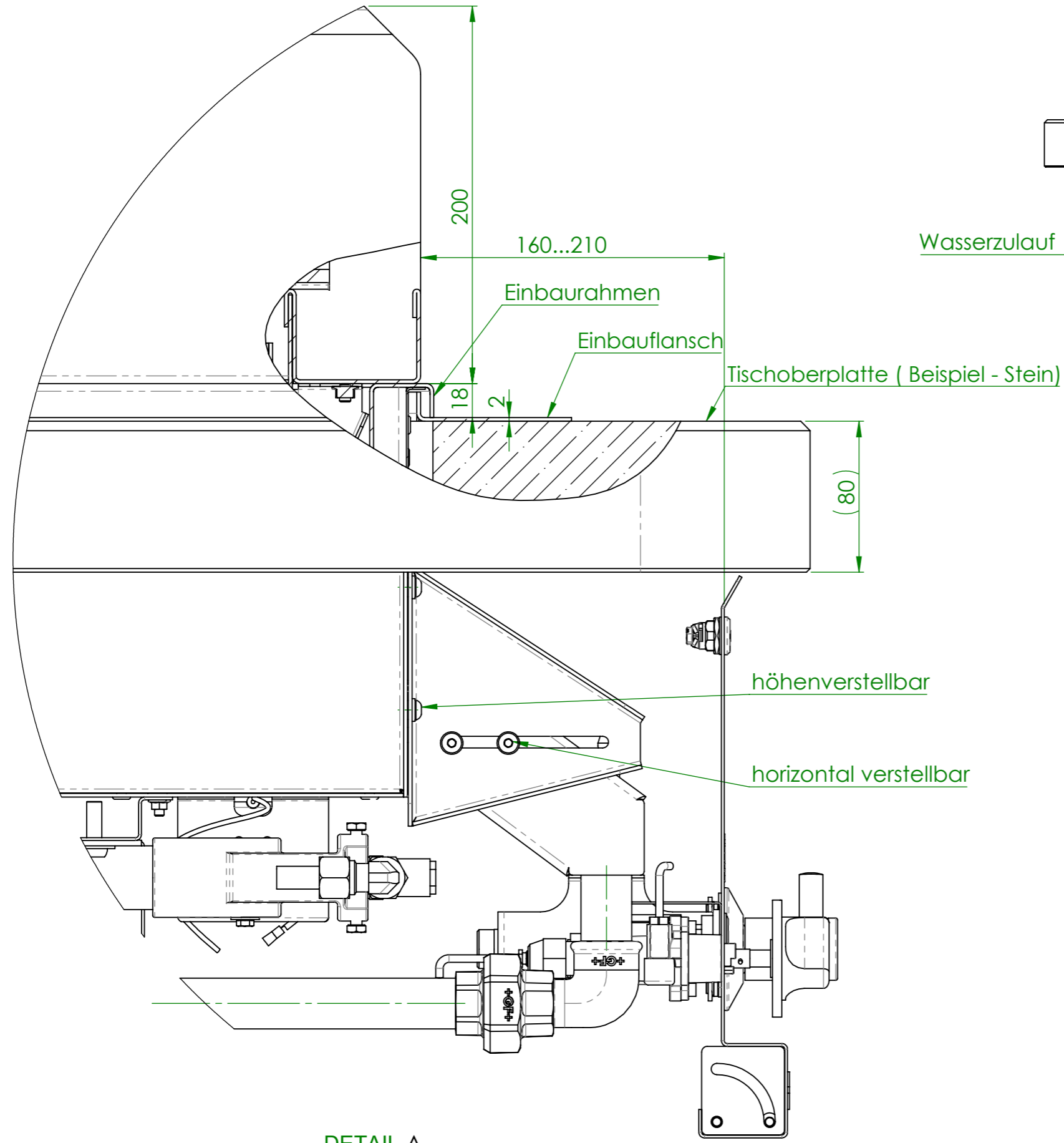


Verwendungsbereich 740x580x580	Toleranz nach DIN ISO 2768-mK	Oberflächen DIN ISO 1302	Maßstab: 1:10	Gewicht: 112 kg
			Werkstoff 1.4301 AISI 304	
Name	Datum		Gas Lavastein-Grill KOS	
Bearb. M.B.	17.07.2020			
HEIDEBRENNER		GMFB		A3

Artikel Nr.	P [kW]	P _{ges} [kW]	Volumenstrom V [m³/h]	Gasanschluß [Zoll]	Länge Verbrauchsleitung, delta p=0.6mBar [m]
GMFB	2 x 9.3	18.6	1.96	3/4"	20

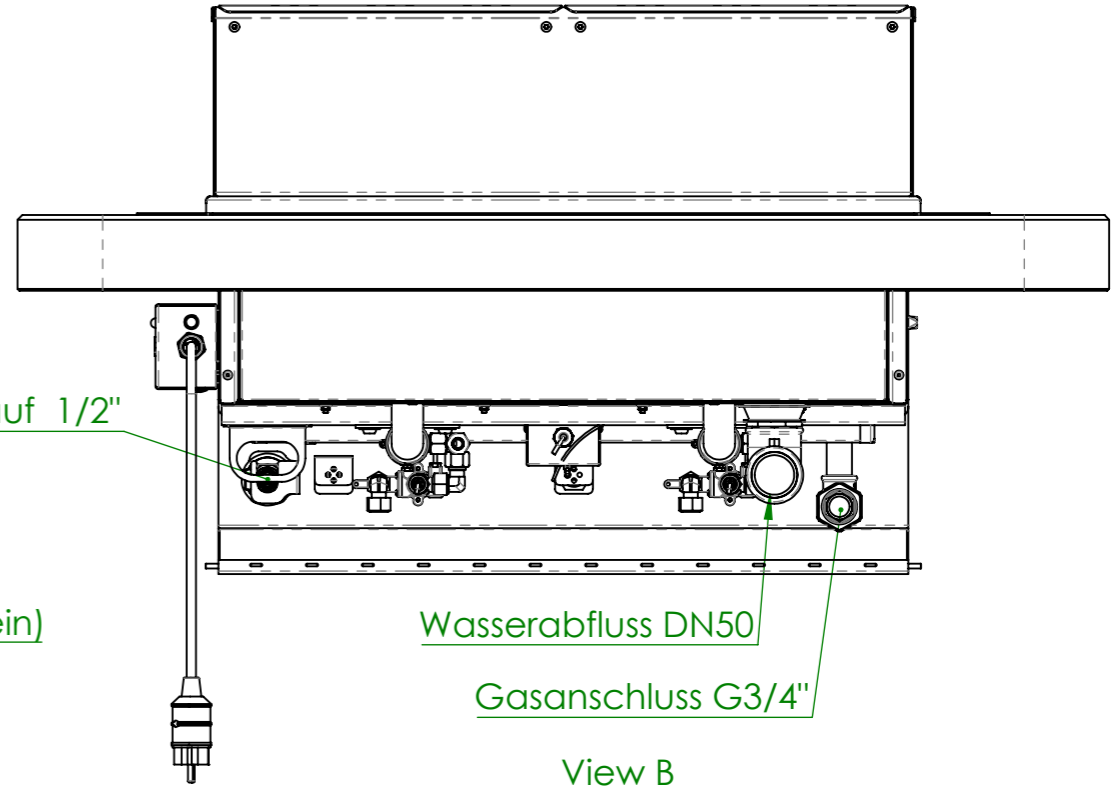
1 2 3 4 5 6 7 8

A
B
C
D
E
F



DETAIL A
SCALE 1 : 2.5

Wasserzulauf 1/2"

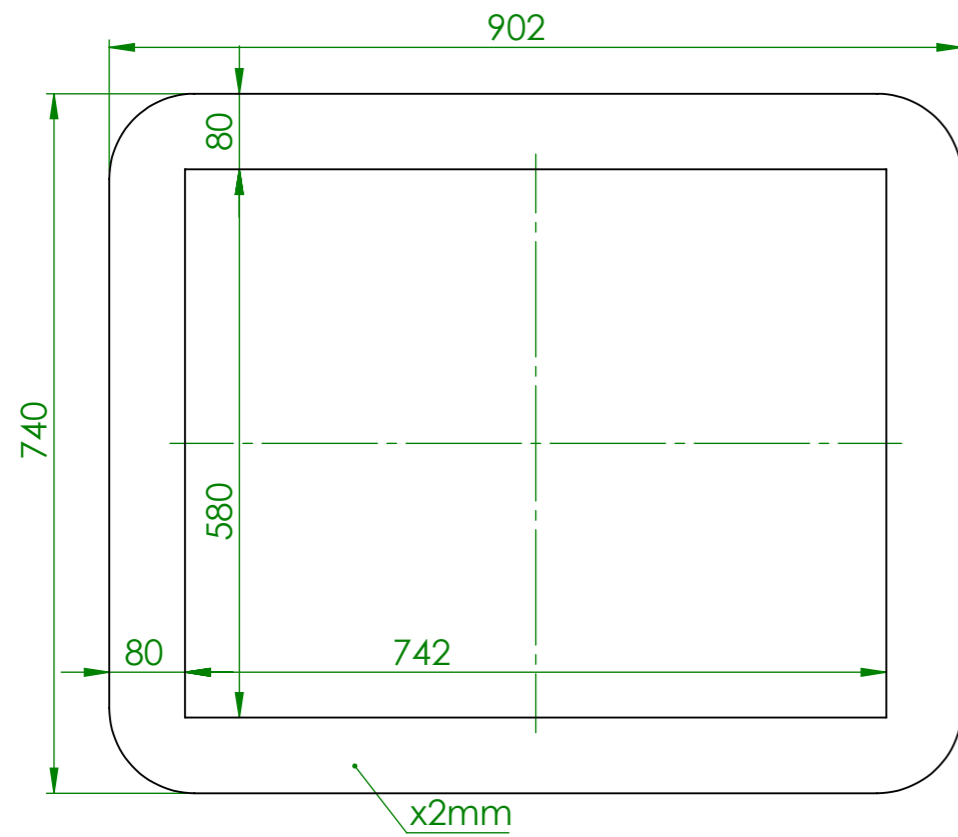


View B

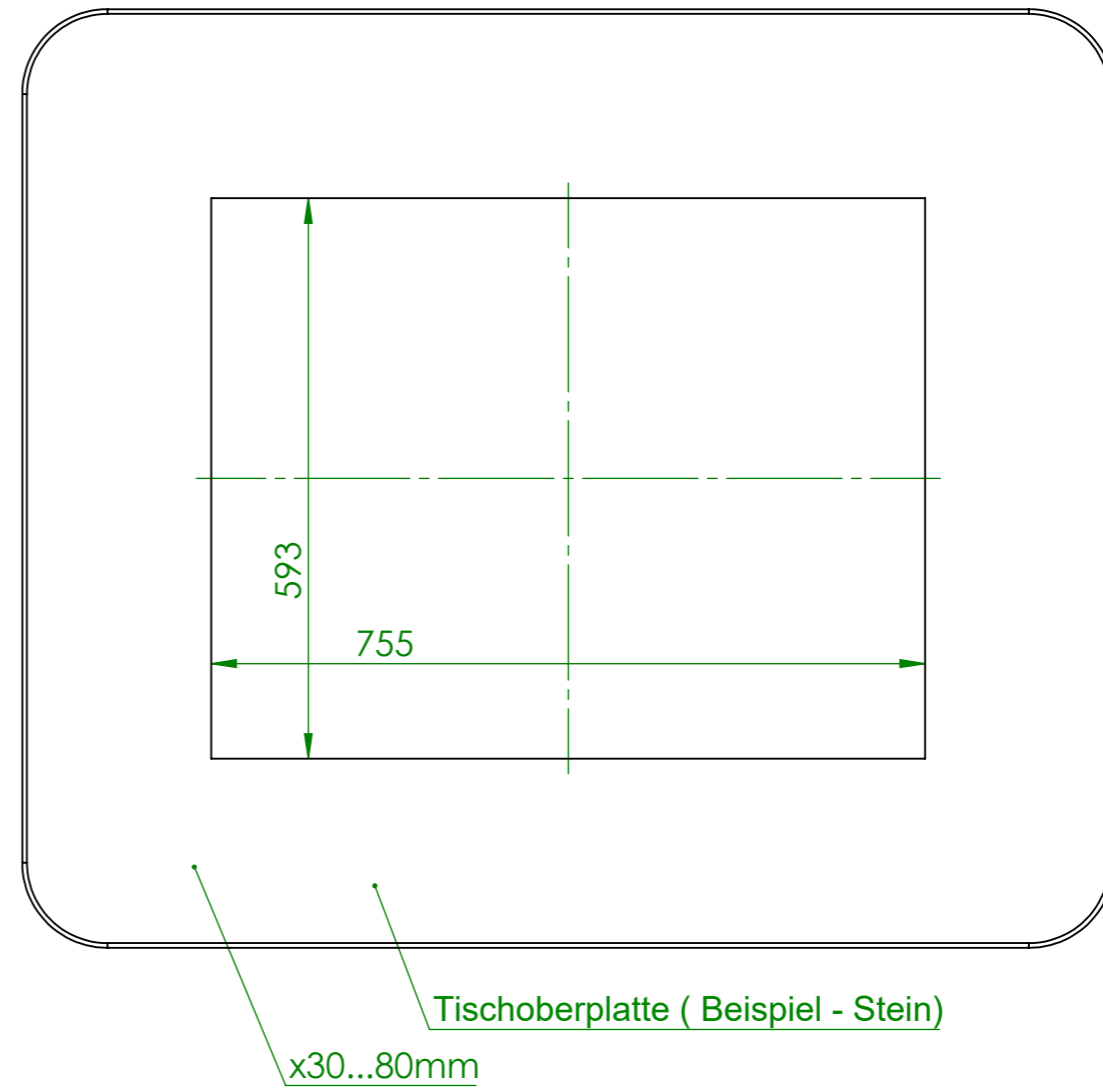
Verwendungsbereich 740x580x580	Toleranz nach DIN ISO 2768-mK	Oberflächen DIN ISO 1302	Maßstab: 1:8 Werkstoff 1.4301 AISI 304	Gewicht: 112 kg
Name	Datum	Gas Lavastein-Grill KOS		
Bearb. M.B.	17.07.2020			
HEIDEBRENNER		GMFB		A3

1 2 3 4

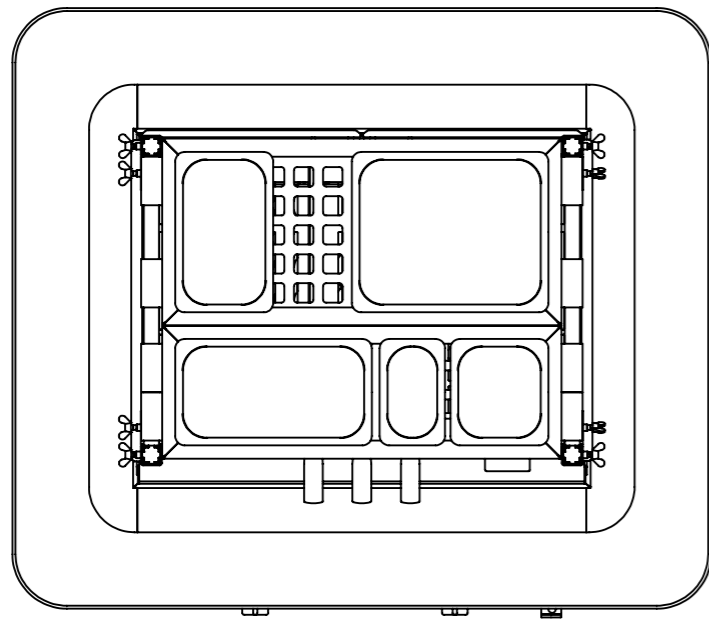
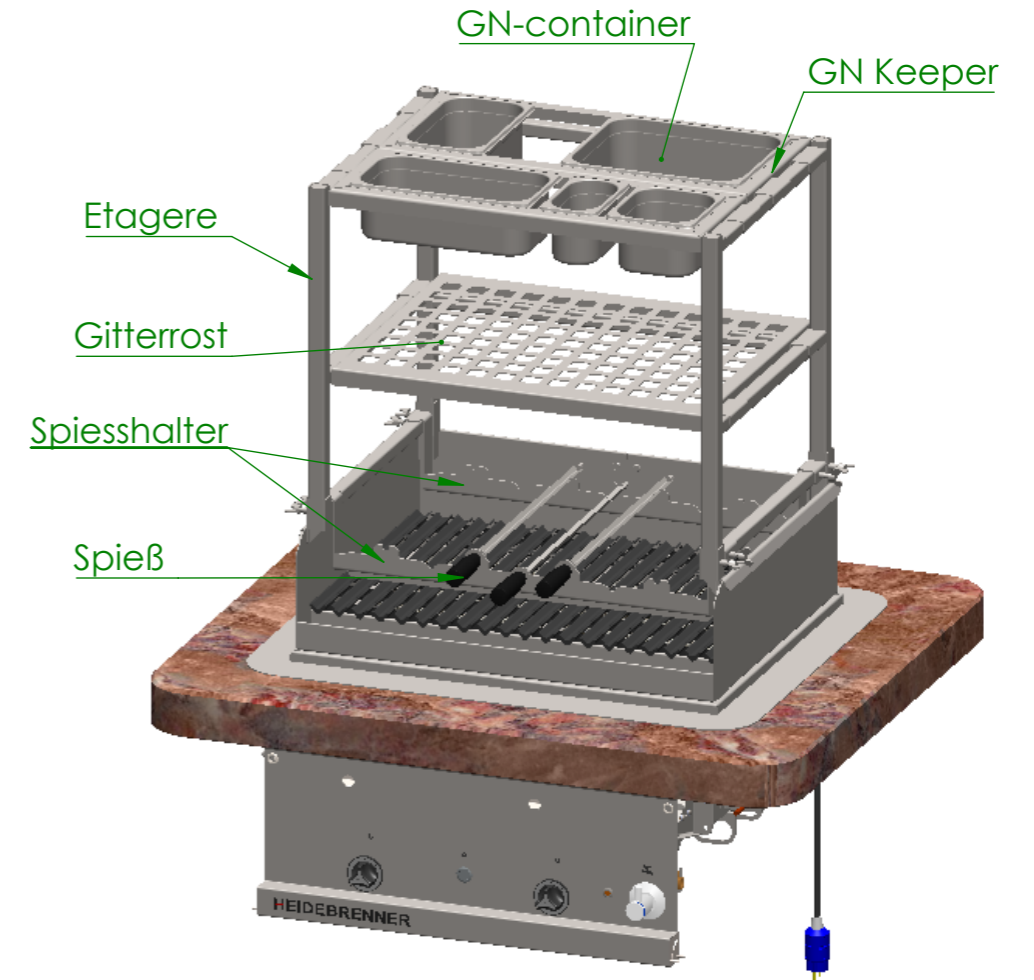
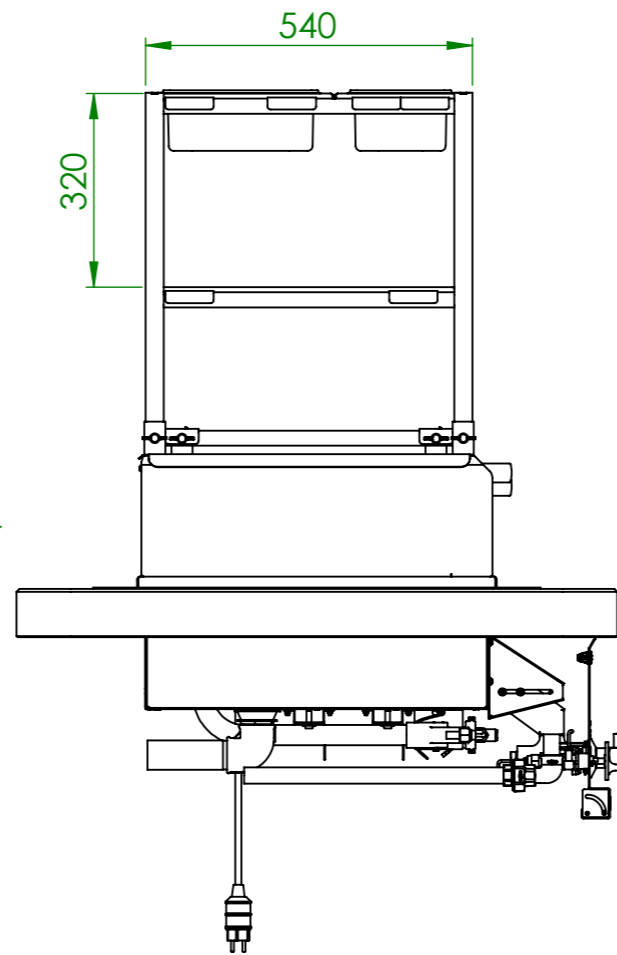
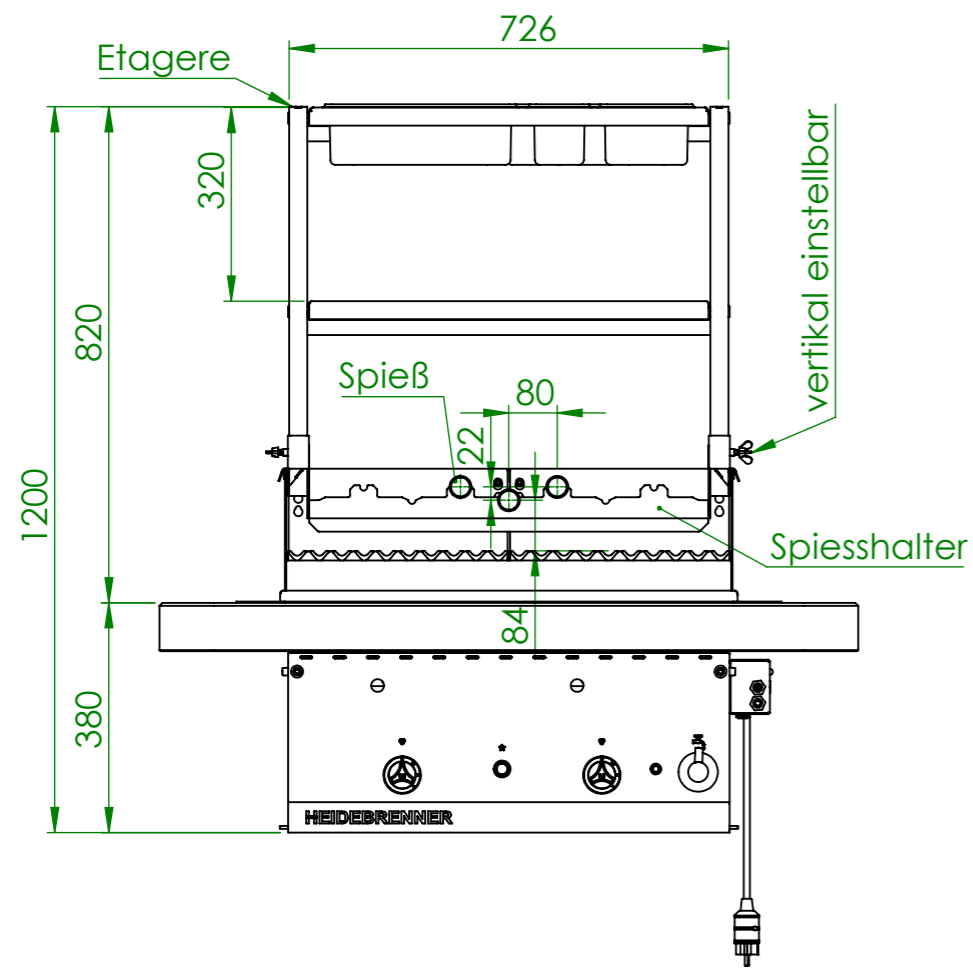
Beispiel Einbflansch



Größe Ausschnitt für Arbeitsplatte



Verwendungsbereich 740x580x580	Toleranz nach DIN ISO 2768-mK	Oberflächen DIN ISO 1302	Maßstab: 1:8	Gewicht: kg
			Werkstoff 1.4301 AISI 304	
Name	Datum	Gas Lavastein-Gril KOS		
Bearb. M.B.	17.07.2020			
HEIDEBRENNER		GMFB		A3



Verwendungsbereich 1070x580x1200	Toleranz nach DIN ISO 2768-mK	Oberflächen DIN ISO 1302	Maßstab: 1:12.5	Gewicht: 140 kg
			Werkstoff 1.4301 AISI 304	
Name	Datum	Gas Lavastein-Grill KOS		
Bearb. M.B.	17.07.2020			
HEIDEBRENNER		GMFB+Etagere		A3