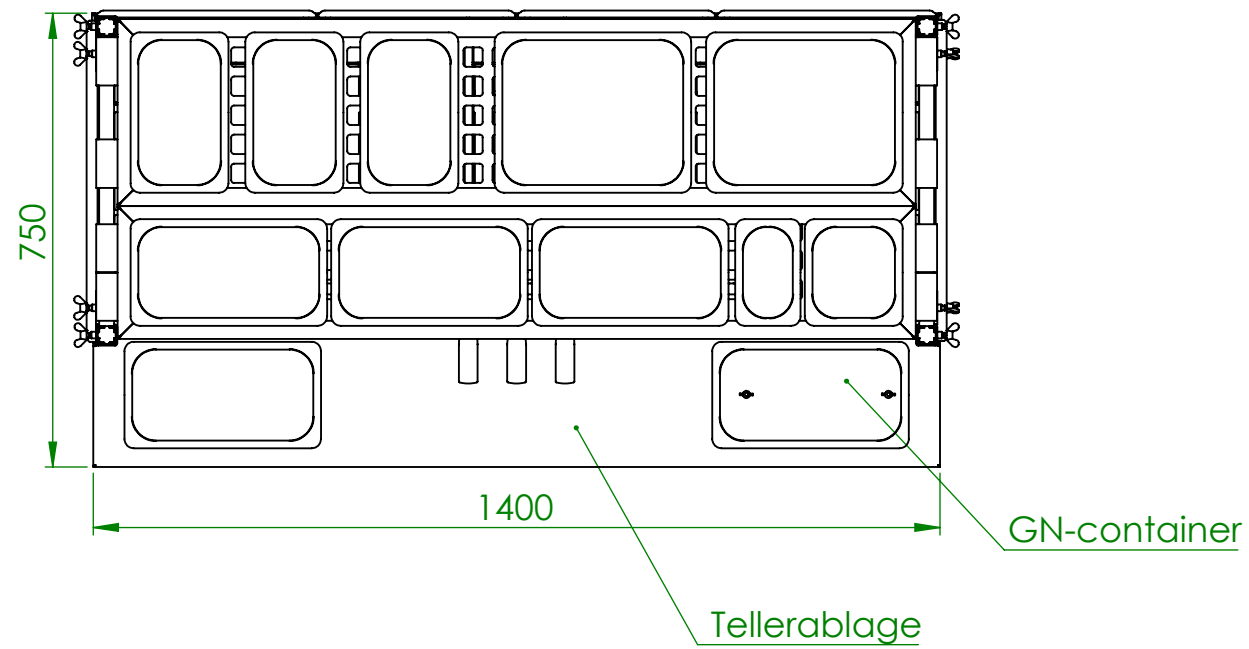
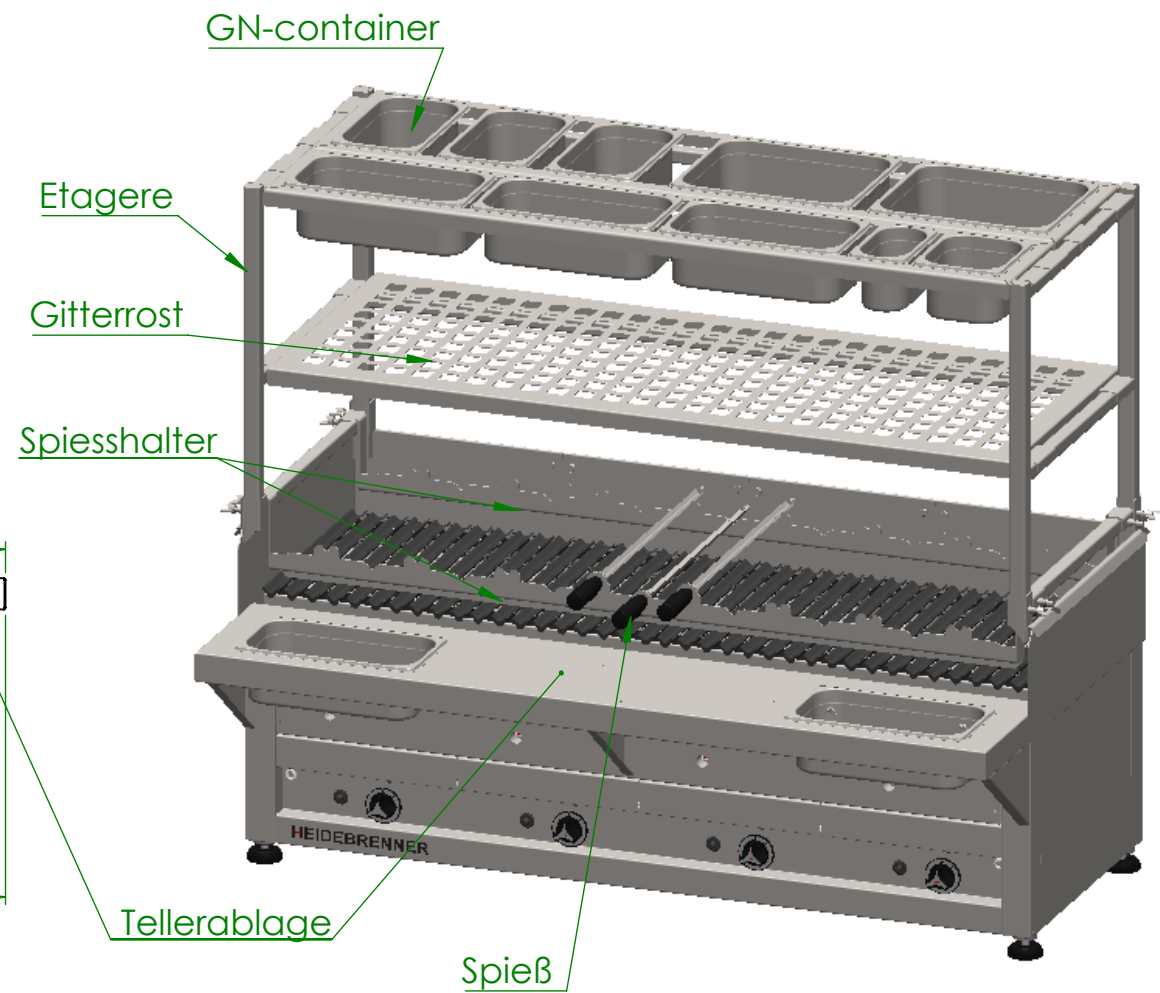
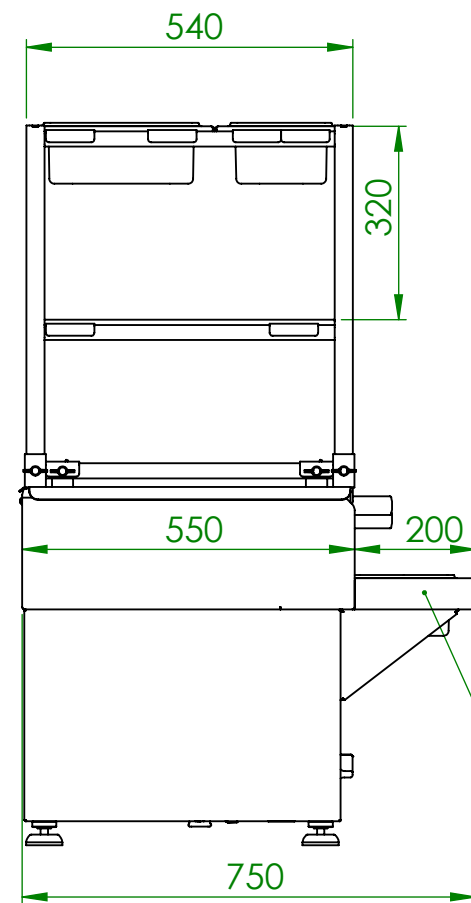
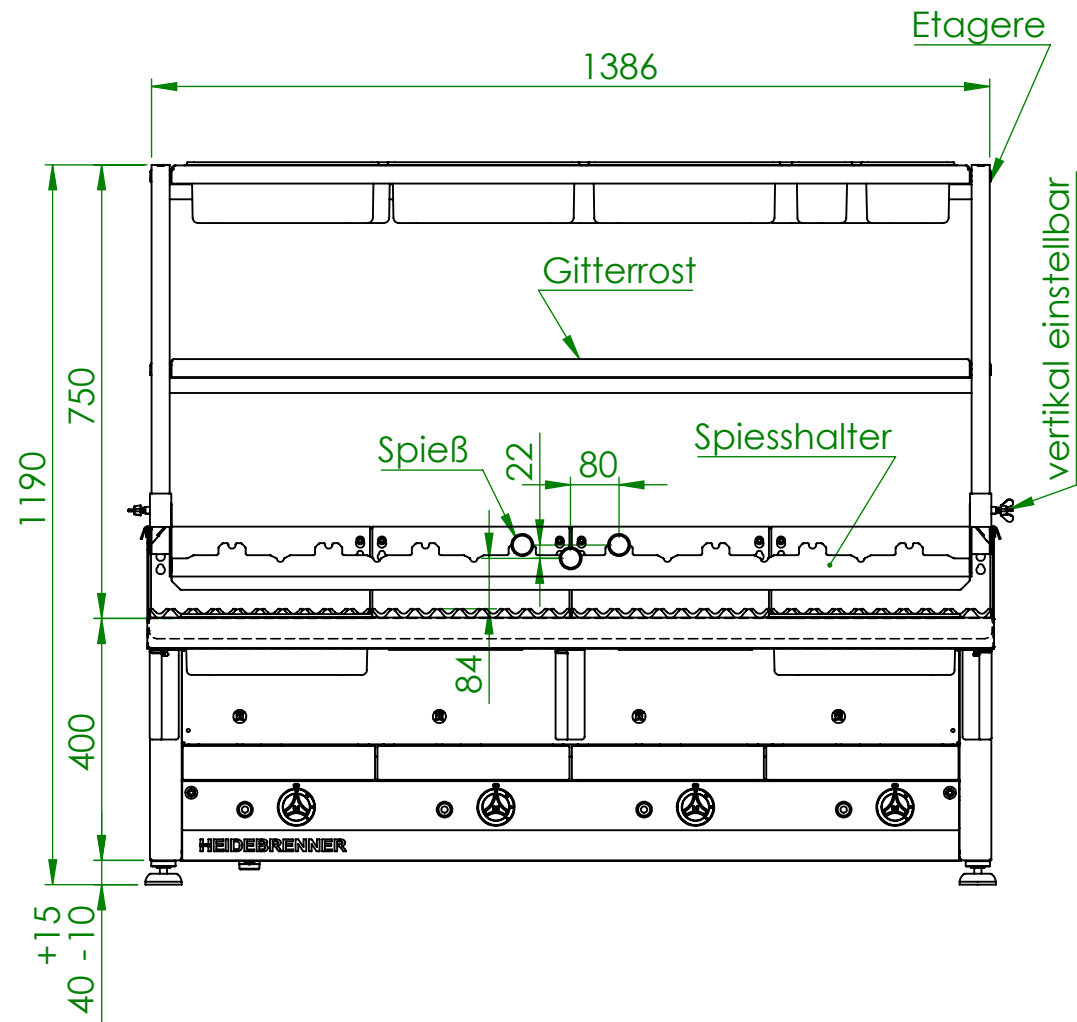


Verwendungsbereich 1400x550x590	Toleranz nach DIN ISO 2768-mK	Oberflächen DIN ISO 1302	Maßstab: 1:12.5 Werkstoff: 1.4301	Gewicht: 179.23 kg
Name	Datum	Gas Wassergrill HOUSTON		
Bearb. M.B.	08.07.2020			
HEIDEBRENNER		GFAD		A3

Artikel Nr.	P [kW]	Pges [kW]	Volumenstrom V [m3/h]	Gasanschluß [Zoll]	Länge Verbrauchsleitung [m] delta p=0.6mBar
GFAD	4x7.5	30.0	3.17	1"	6



Verwendungsbereich 1400x1190x750	Toleranz nach DIN ISO 2768-mK	Oberflächen DIN ISO 1302	Maßstab: 1:12.5 Werkstoff 1.4301 AISI 304	Gewicht: 234 kg
Name	Datum	Gas Wassergrill HOUSTON		
Bearb. M.B.	08.07.2020			
HEIDEBRENNER		GFAD+EtagereZWxx2 +GN keeper		A3