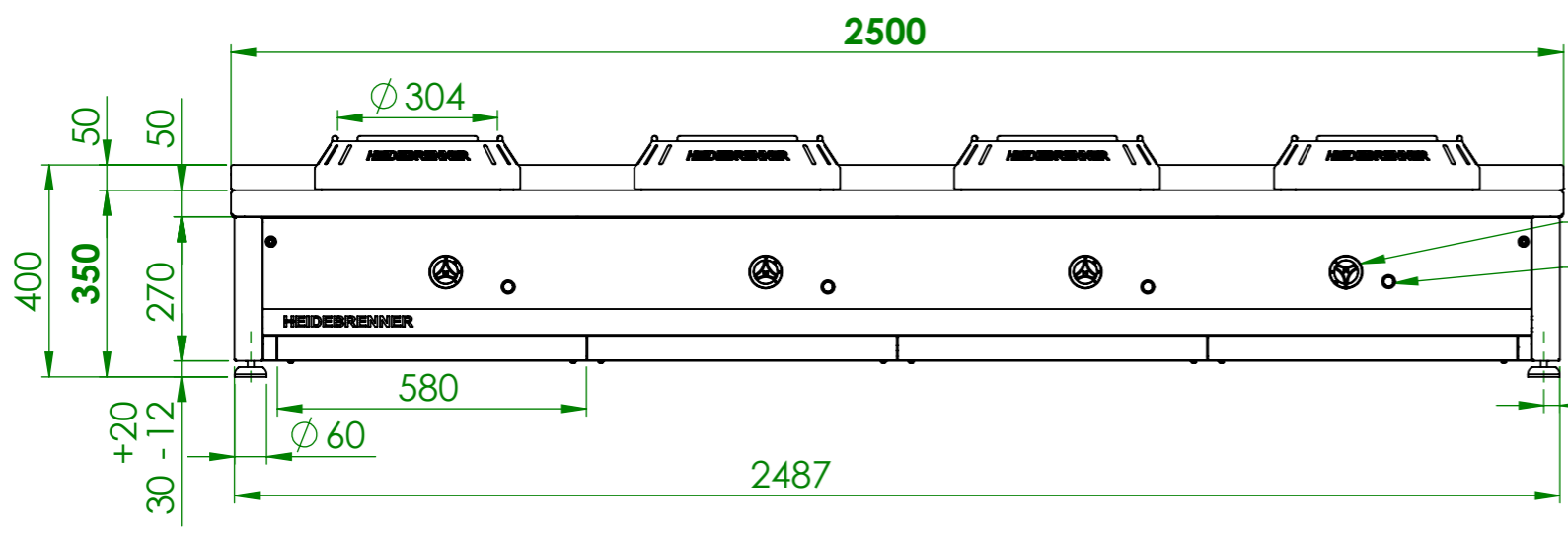
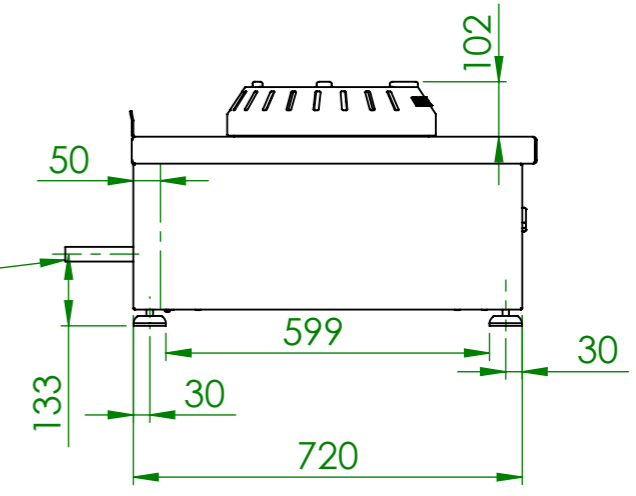


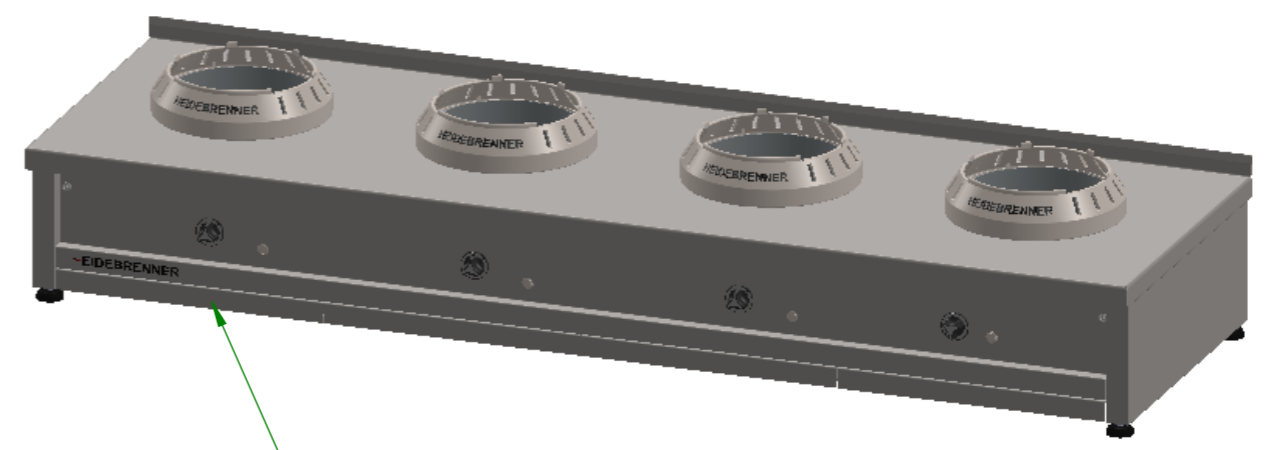
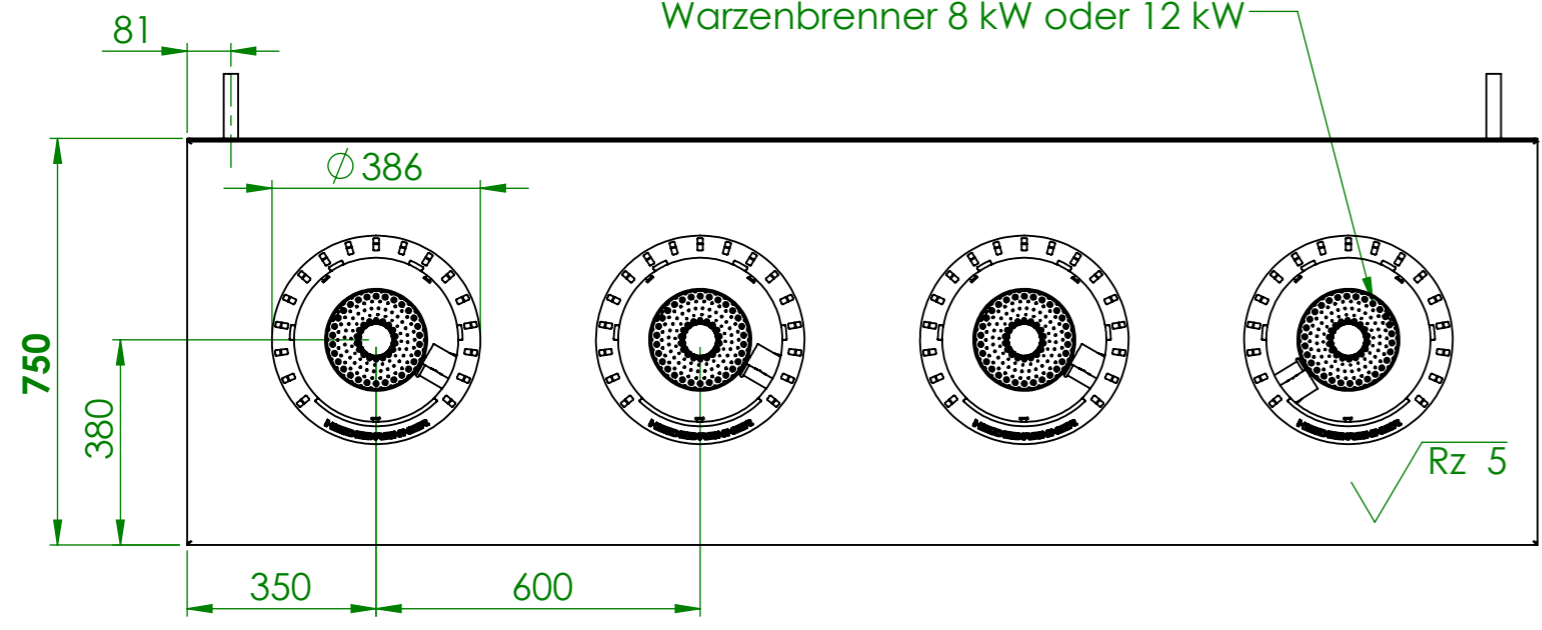
	GGOBD	GGOCD
P <sub>ges</sub> [kW]	32	48
<b>Gas Wok-Range</b>	<b>Wärmeabgabe [W]</b>	
Sensible Wärme	5600	8400
Latente Wärme	3360	5040
Dampfzugen	5936	8904



4x Gasventil  
 4x Taster für elektrische Zündung  
 Gasanschluß



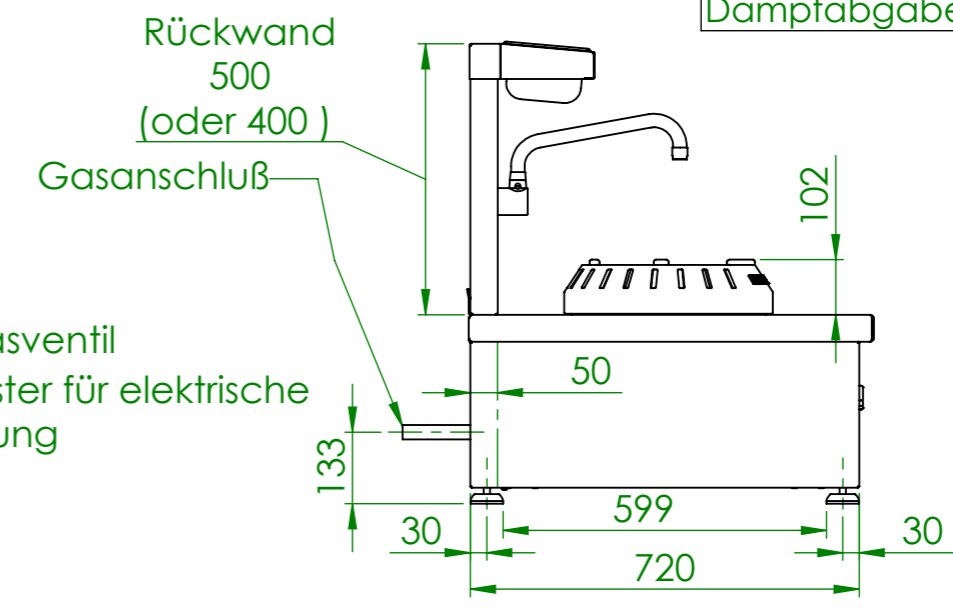
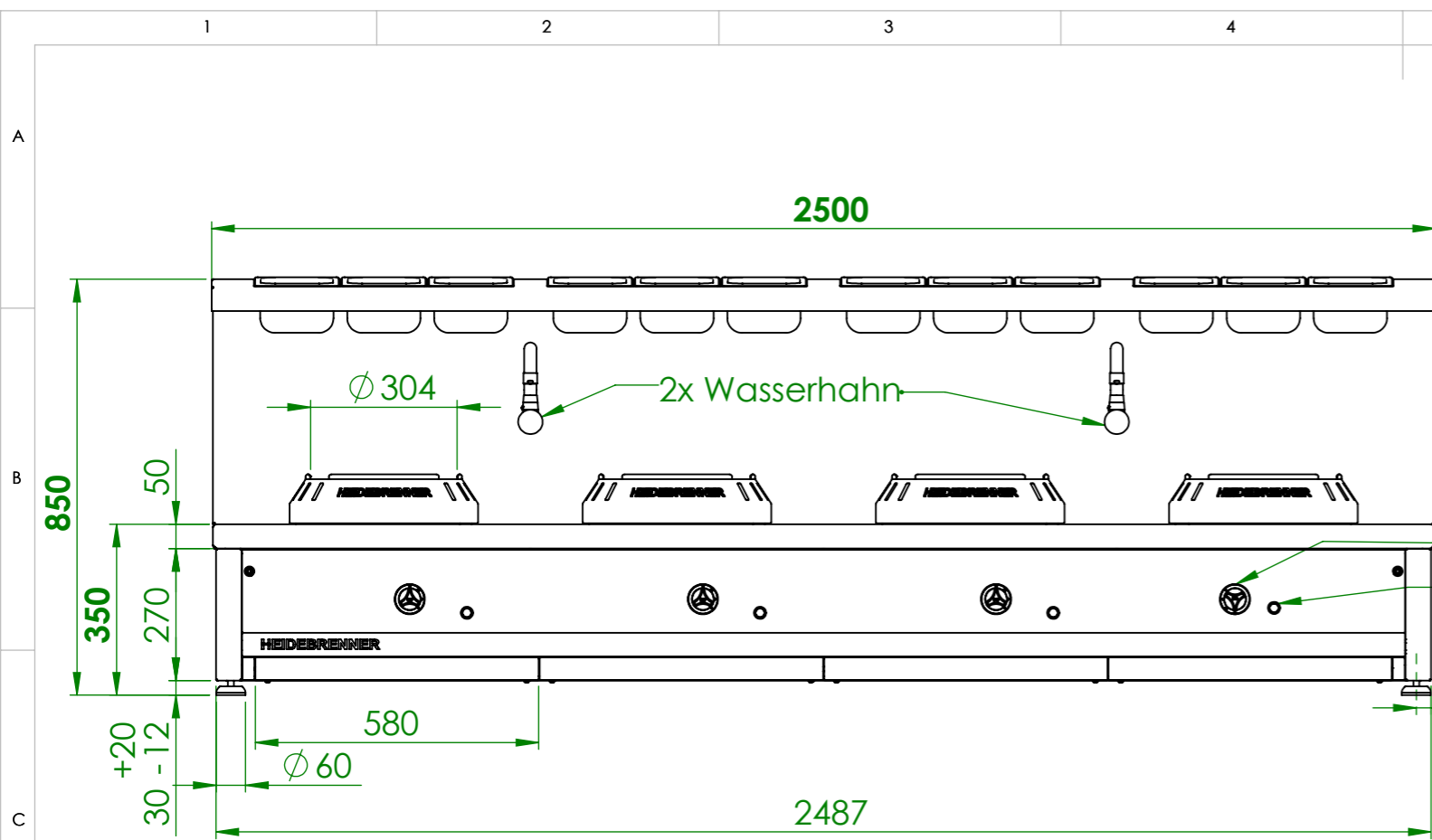
Warzenbrenner 8 kW oder 12 kW



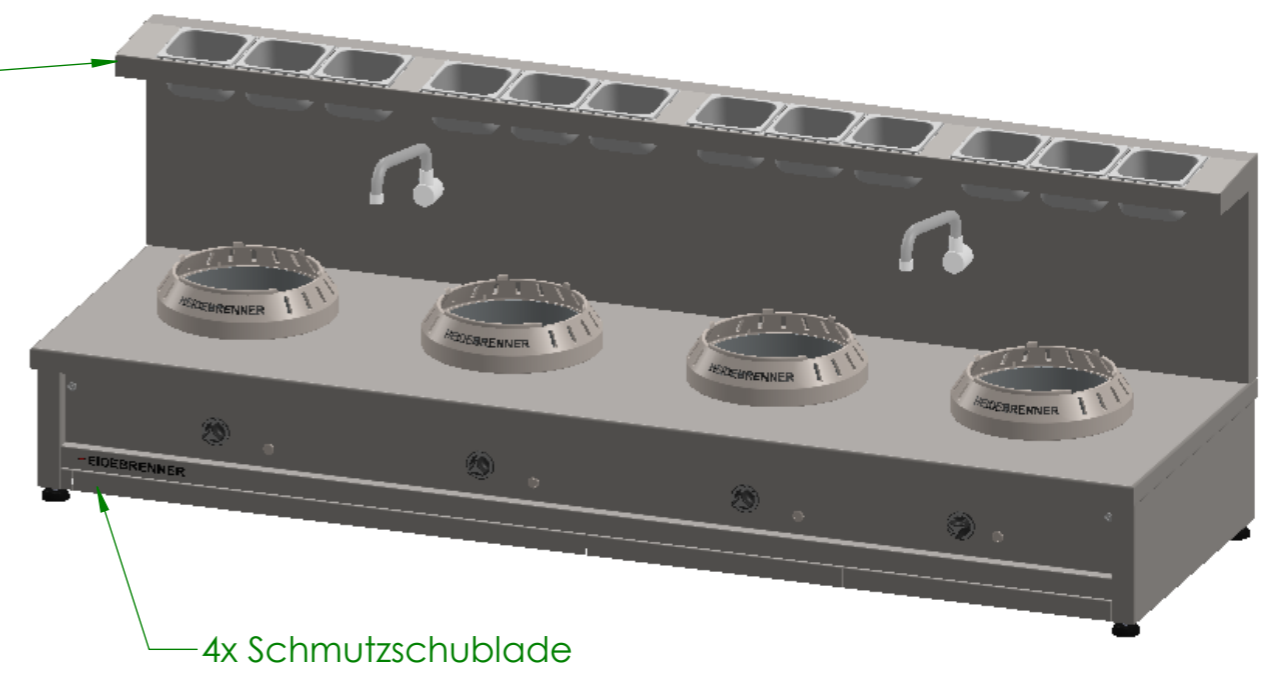
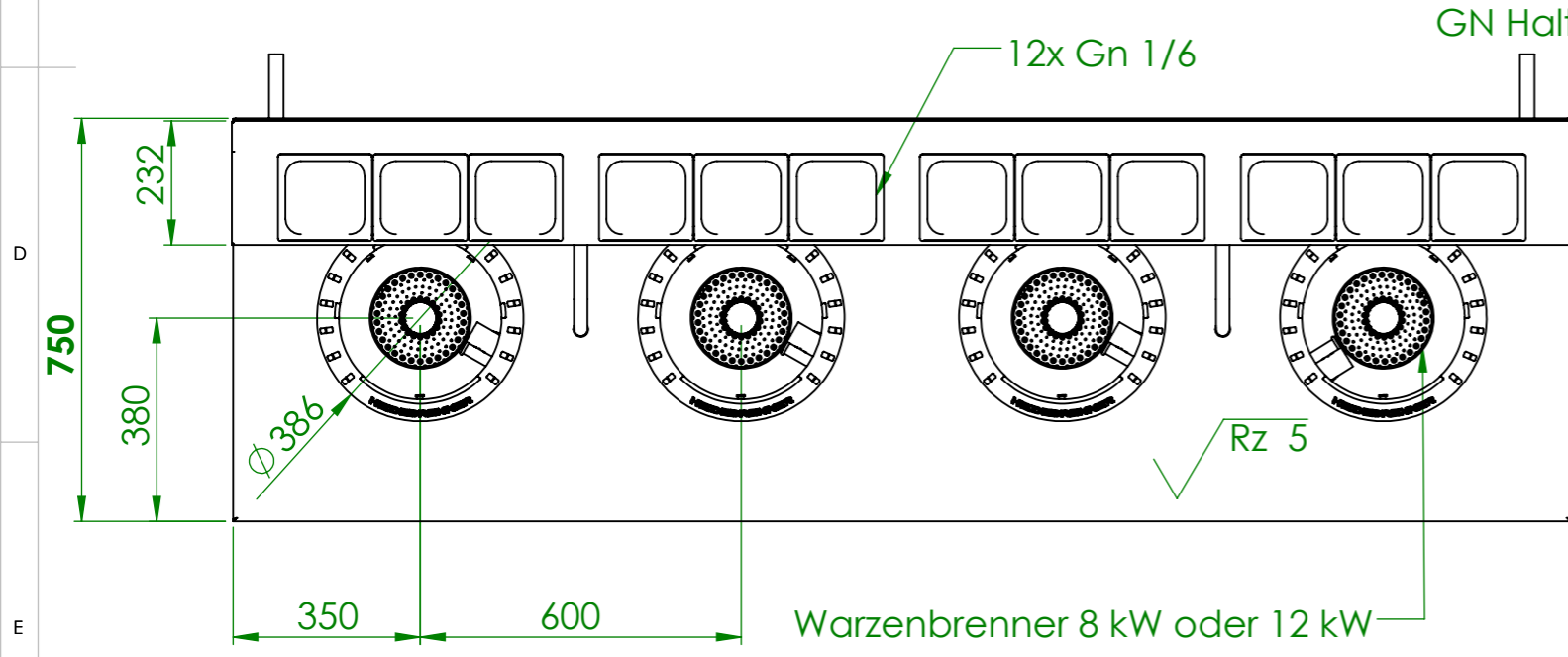
4x Schmutzschublade

Art.Nr	HZ	P[kW]	P <sub>ges</sub> [kW]	Volumenstrom V[m <sup>3</sup> /h]	Gasanschluß [Zoll]	Länge Verbrauchsleitung [m] delta p=0.6mBar	Gas type
GGOBD	4	8	32	3,384	3/4	8	I2H
GGOCD		12	48	5,08	1	13	

Verwendungsbereich 2500x750x350	Toleranz nach DIN ISO 2768-mK	Oberflächen DIN ISO 1302	Maßstab: 1:14	Gewicht: 209kg
Name	Datum	Werkstoff 1.4301 AISI 304		
Bearb. M.G.	25.02.2021	<b>Gas Wok-Range "JIANGSU"</b>		
<b>HEIDEBRENNER</b>		GGO_D		A3

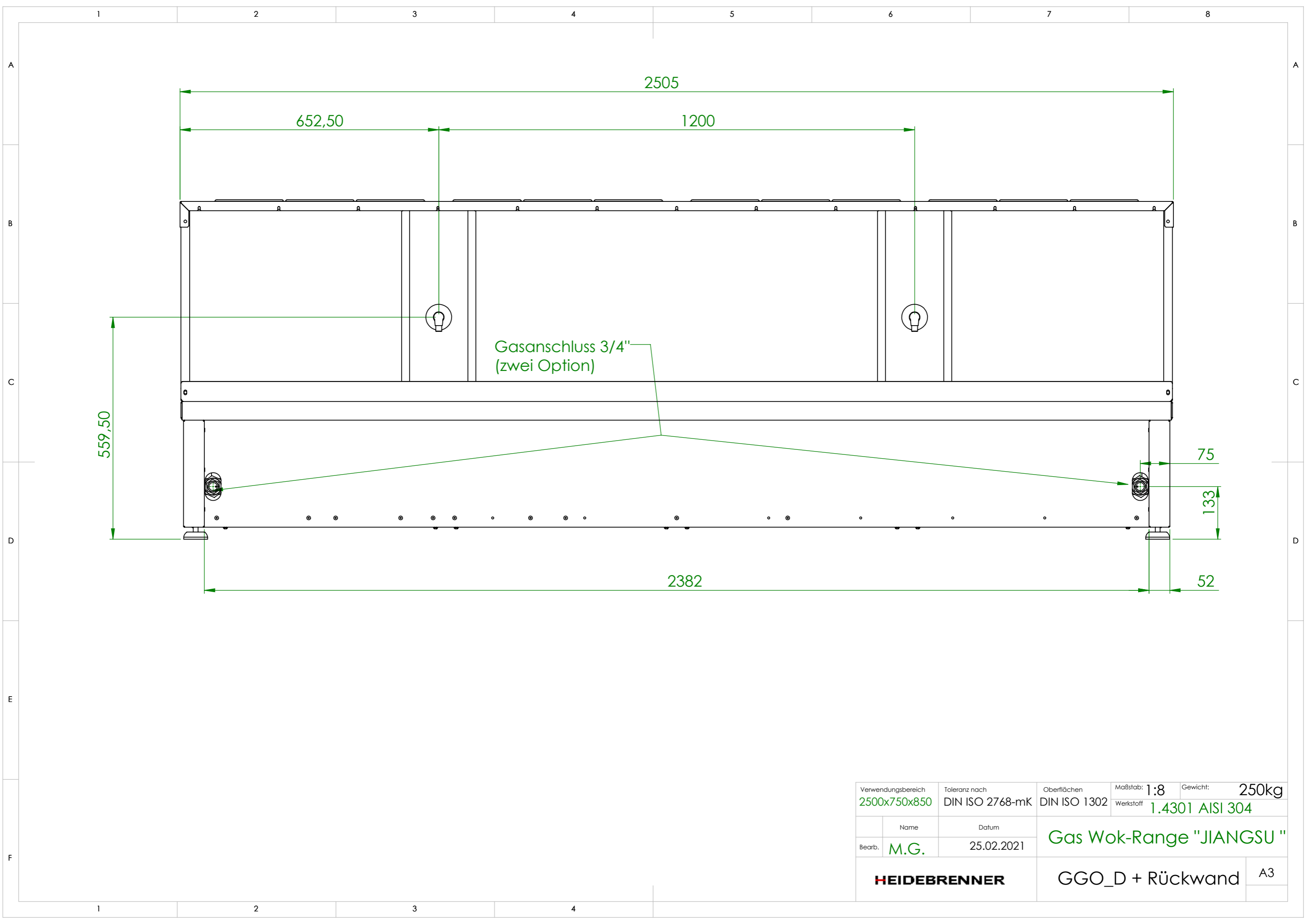


	GGOBD	GGOCD
P <sub>ges</sub> [kW]	32	48
<b>Gas Wok-Range Wärmeabgabe [W]</b>		
Sensible Wärme	5600	8400
Latente Wärme	3360	5040
Dampfabgaben	5936	8904



Art.Nr	HZ	P [kW]	P <sub>ges</sub> [kW]	Volumenstrom V [m <sup>3</sup> /h]	Gasanschluß [Zoll]	Länge Verbrauchsleitung [m] delta p=0.6mBar	Gas type
GGOBD	4	8	32	3,384	3/4	8	I2H
GGOCD		12	48	5,08	1	13	

Verwendungsbereich 2500x750x850	Toleranz nach DIN ISO 2768-mK	Oberflächen DIN ISO 1302	Maßstab: 1:14	Gewicht: 250kg
Name		Datum		
Bearb. M.G.		25.02.2021		
		Werkstoff 1.4301 AISI 304		
<b>HEIDEBRENNER</b>			<b>Gas Wok-Range "JIANGSU"</b>	
			GGO_D + Rückwand	A3



Gasanschluss 3/4"  
(zwei Option)

Verwendungsbereich 2500x750x850	Toleranz nach DIN ISO 2768-mK	Oberflächen DIN ISO 1302	Maßstab: 1:8 Werkstoff 1.4301 AISI 304	Gewicht: 250kg
Name	Datum	Gas Wok-Range "JIANGSU "		
Bearb. M.G.	25.02.2021			
HEIDEBRENNER		GGO_D + Rückwand		A3