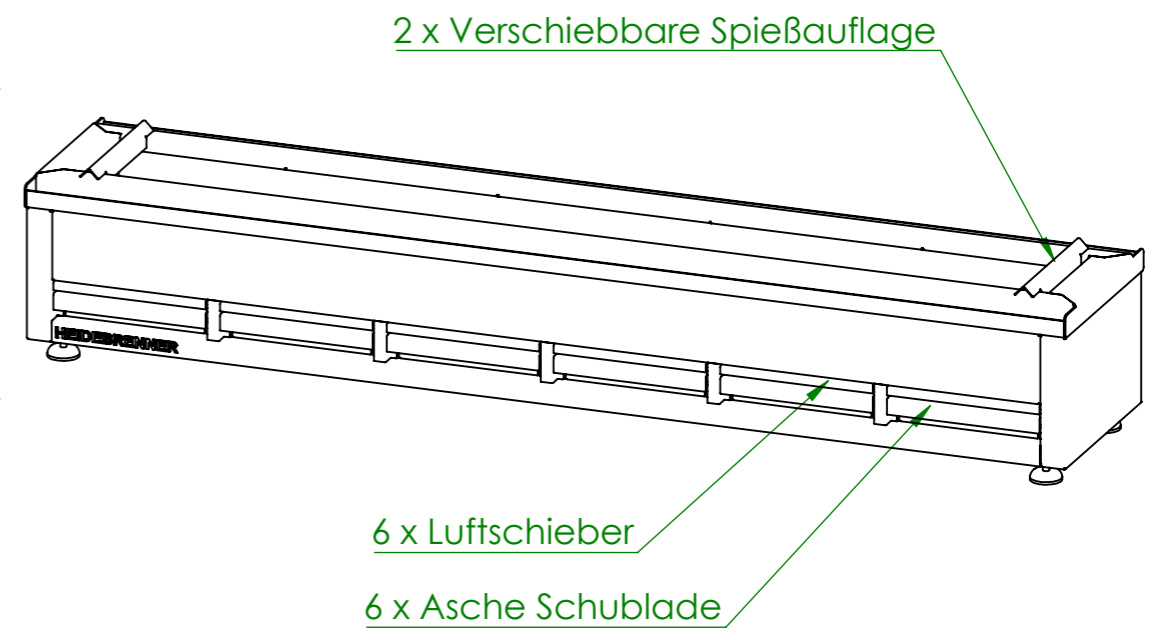
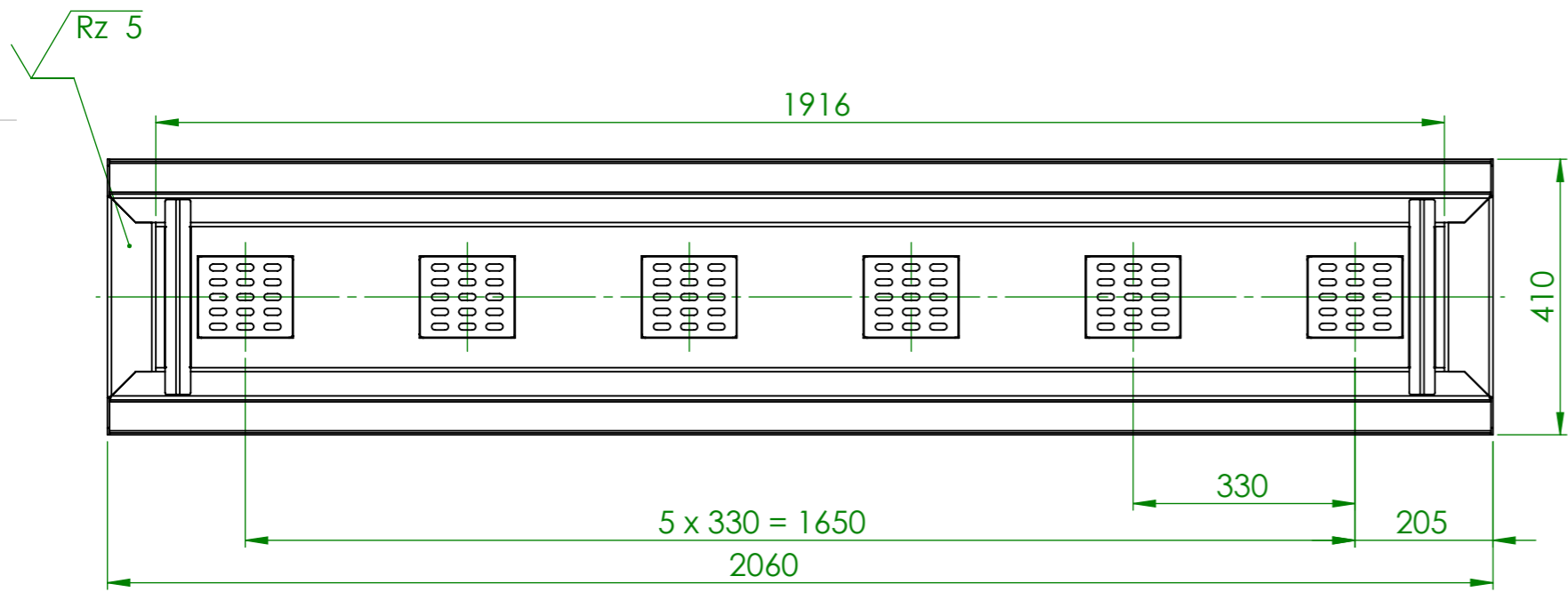
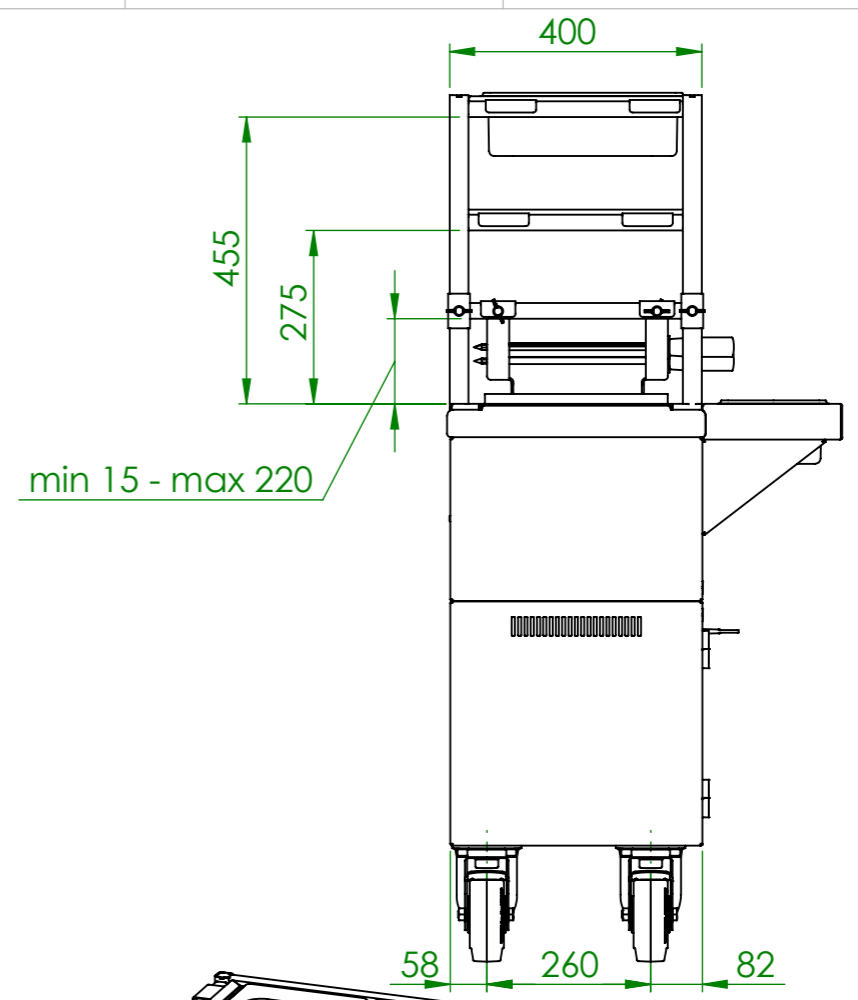
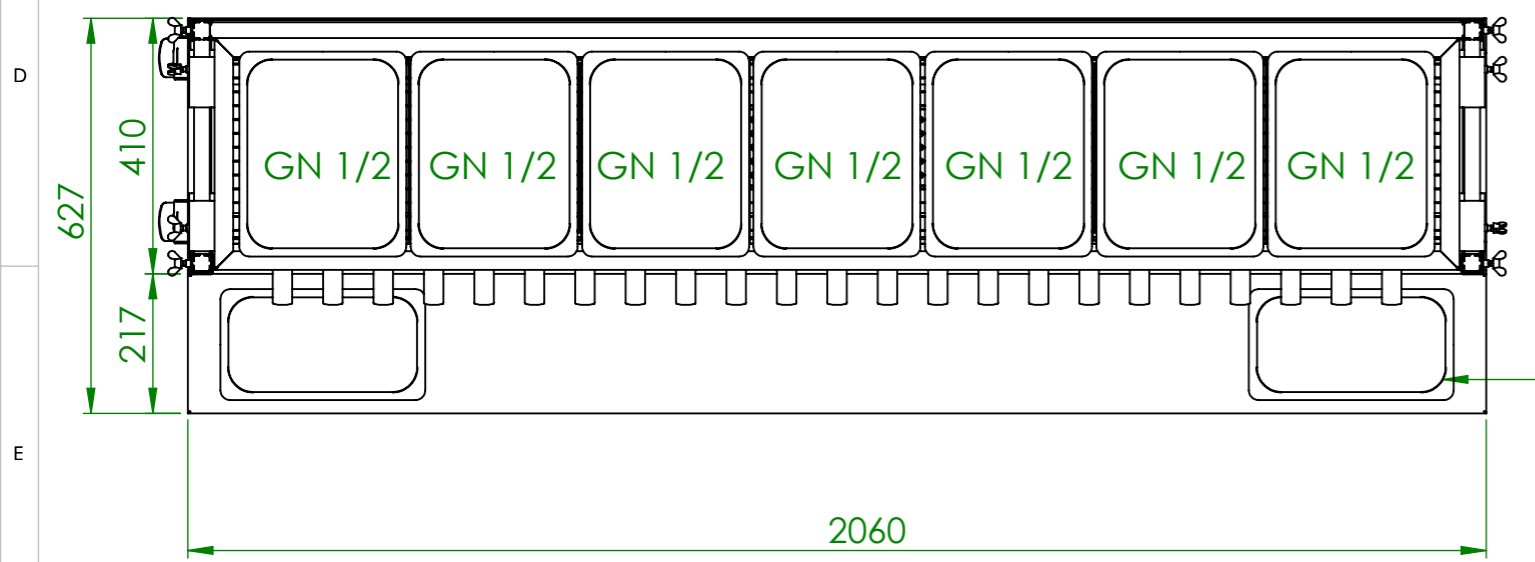
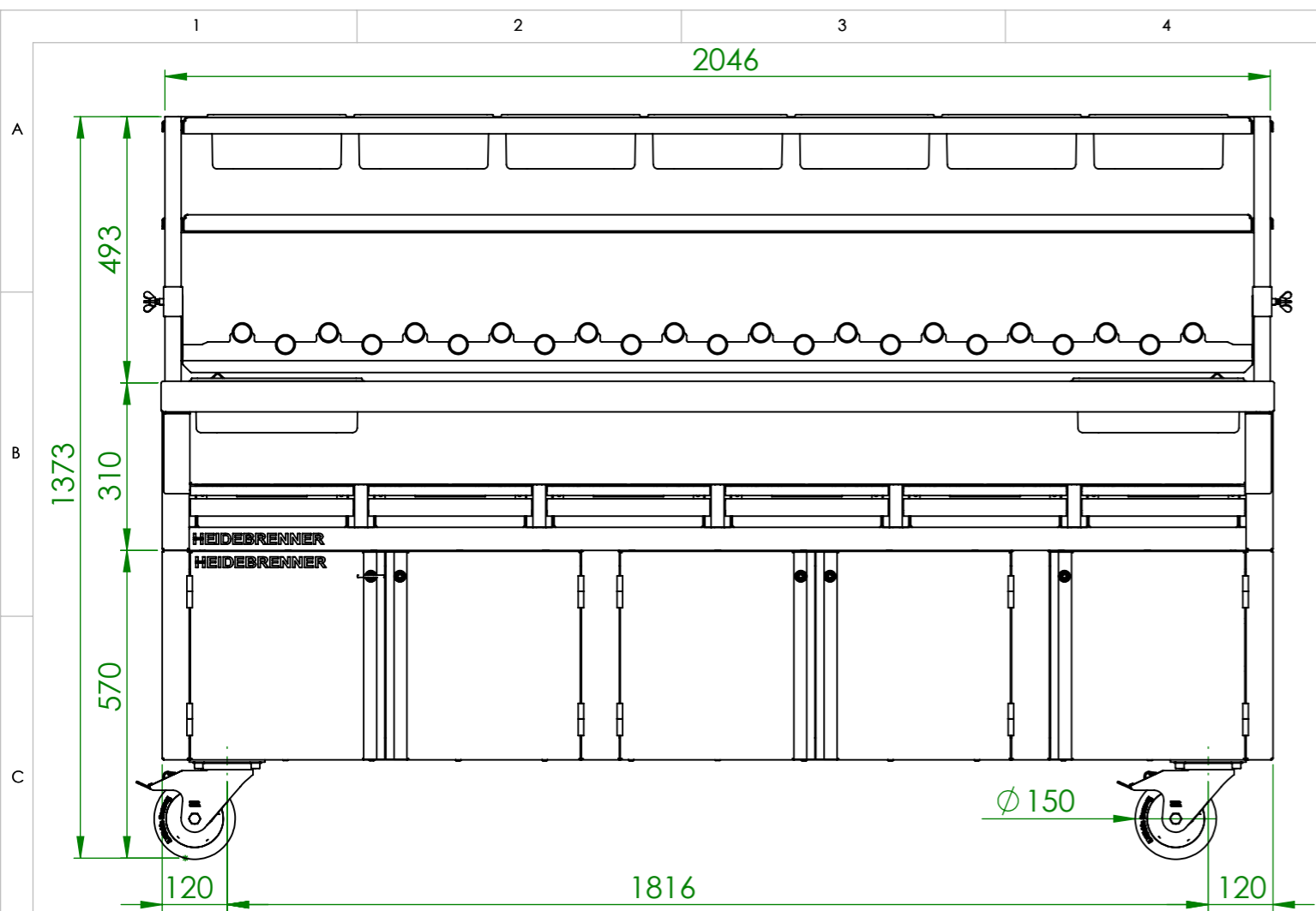


Verstellbare Füße

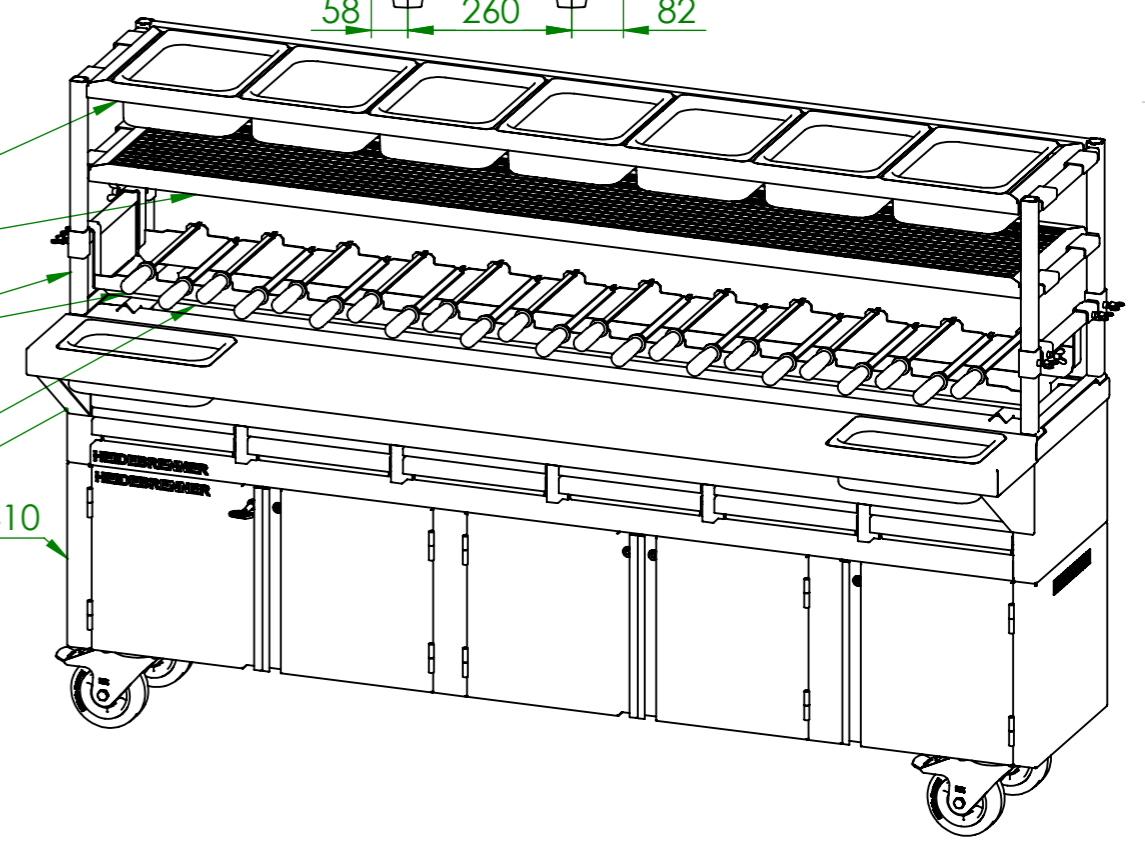
SCHNITT H-H
MAßSTAB 1 : 6



Verwendungsbereich 2060x410x350	Toleranz nach DIN ISO 2768-mK	Oberflächen DIN ISO 1302	Maßstab: 1:5	Gewicht: 237kg
			Werkstoff 1.4301 AISI 304	
Name	Datum	Holzkohlen Grill - TEAK		
Bearb. M.G.	06.05.2020			
HEIDEBRENNER		HRAF - 410		A3



- ZCDR-325 GN Halter
- ZCUR 2/3 Gitterrost
- ZISR-410- Etagere
- Spieß
- ZMMR-Spiesshalter
- ZHXR GN Halter
- Unterschrank HFAF-410
- 2 x GN 1/3



Verwendungsbereich 2060x627x1373	Toleranz nach DIN ISO 2768-mK	Oberflächen DIN ISO 1302	Maßstab: 1:12 Werkstoff 1.4301 AISI 304	Gewicht: 356kg
Name	Datum	Holzkohlen Grill - TEAK+ ETAGERE +UNTERSCHRANK		
Bearb. M.G.	06.05.2020	HRAF-410 + ZISR-410 + HFAF-410		
HEIDEBRENNER			A3	