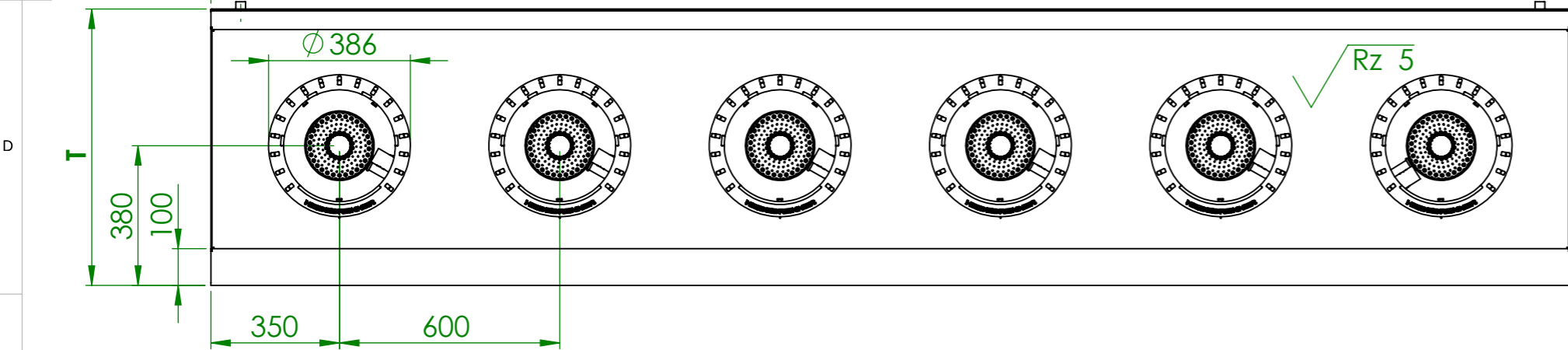
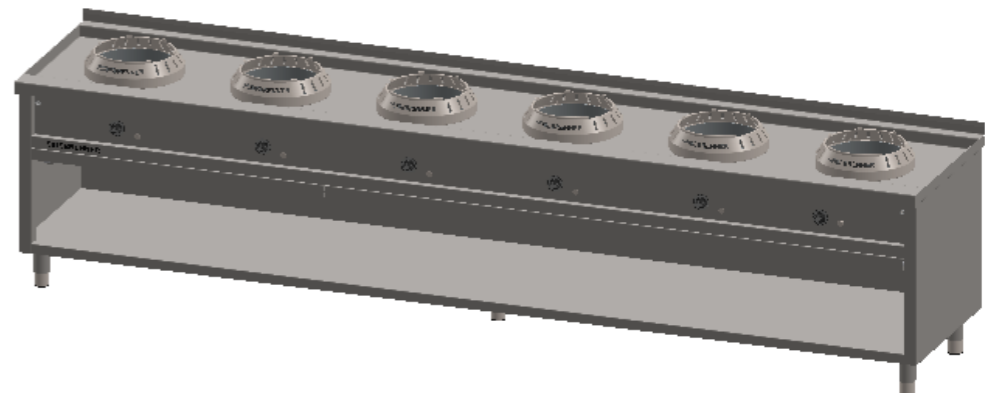
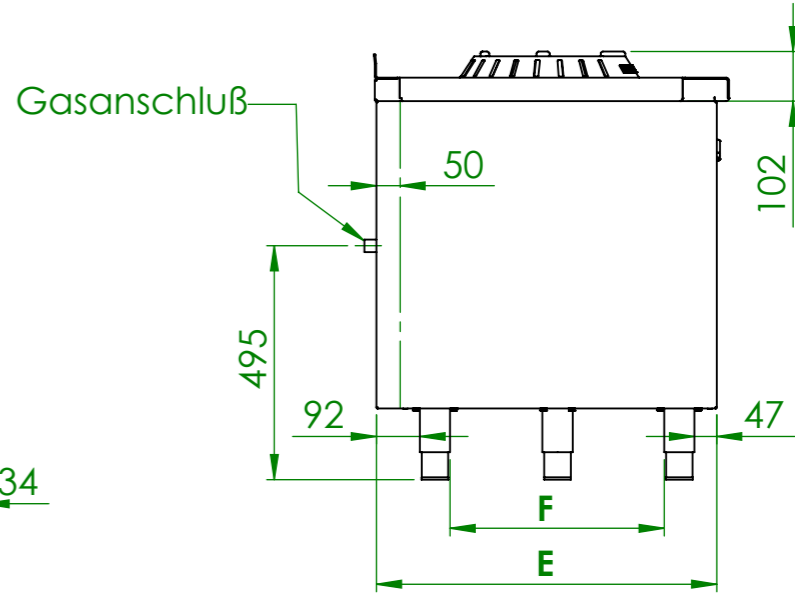
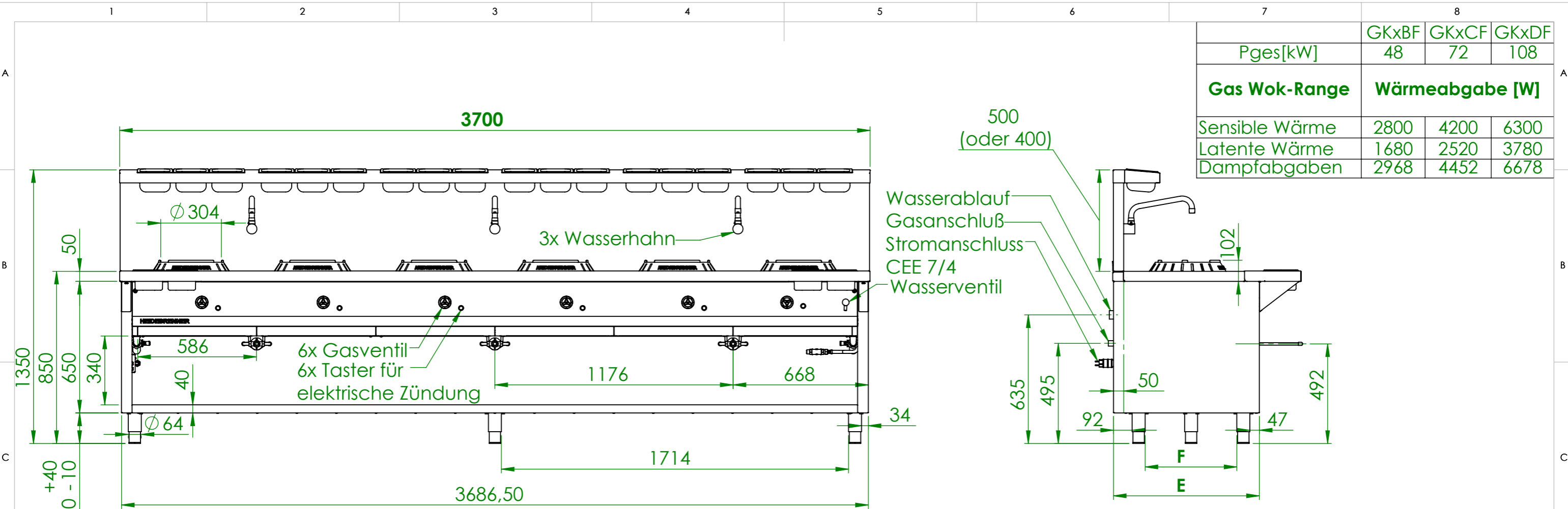


	GKxBF	GKxCF	GKxDF
P _{ges} [kW]	48	72	108
Gas Wok-Range	Wärmeabgabe [W]		
Sensible Wärme	8400	12600	18900
Latente Wärme	5040	7560	11340
Dampfabgaben	8904	13356	20034

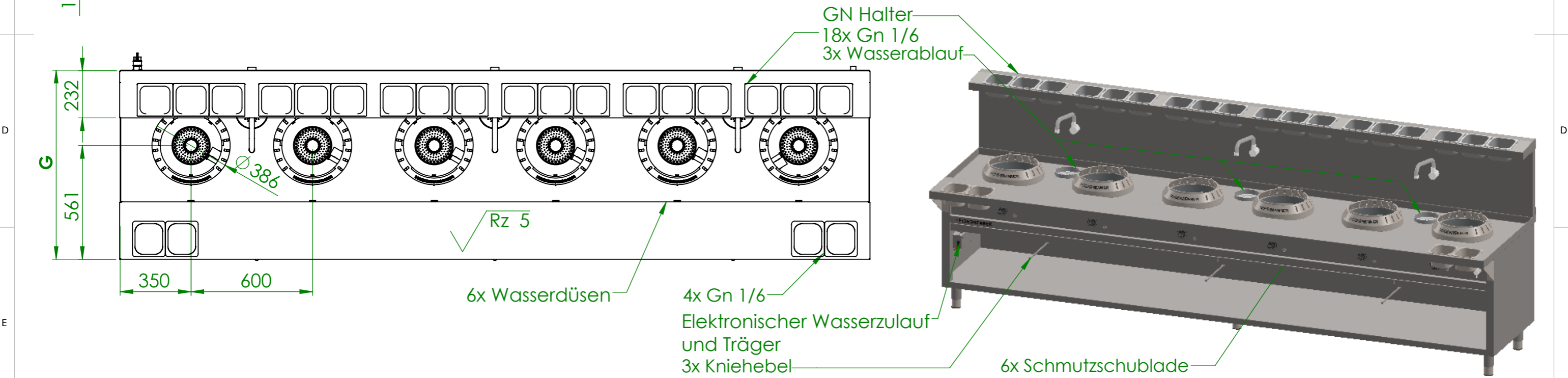


Art.Nr	T	E	F	HZ	P[kW]	P _{ges} [kW]	Volumenstrom V[m ³ /h]	Gasanschluß [Zoll]	Länge Verbrauchsleitung [m] delta p=0.6mBar	Gas type
GKHBFB	750	720	453	6	8	48	5,07	1	13	I2H
GKHCFB					12	72	7,62	1 1/4	>20	
GKHDFB					18	108	11,43	1 1/4	11	
GKKBF	900	870	603		8	48	5,07	1	13	
GKKCF					12	72	7,62	1 1/4	>20	
GKKDF					18	108	11,43	1 1/4	11	

Verwendungsbereich 3700x750x850	Toleranz nach DIN ISO 2768-mK	Oberflächen DIN ISO 1302	Maßstab: 1:16 Gewicht: 366kg
Name		Datum	
Bearb. M.G.		12.08.2020	
Gas Wok-Range "HENAN"			
HEIDEBRENNER		GK(H-K)xF	
			A3

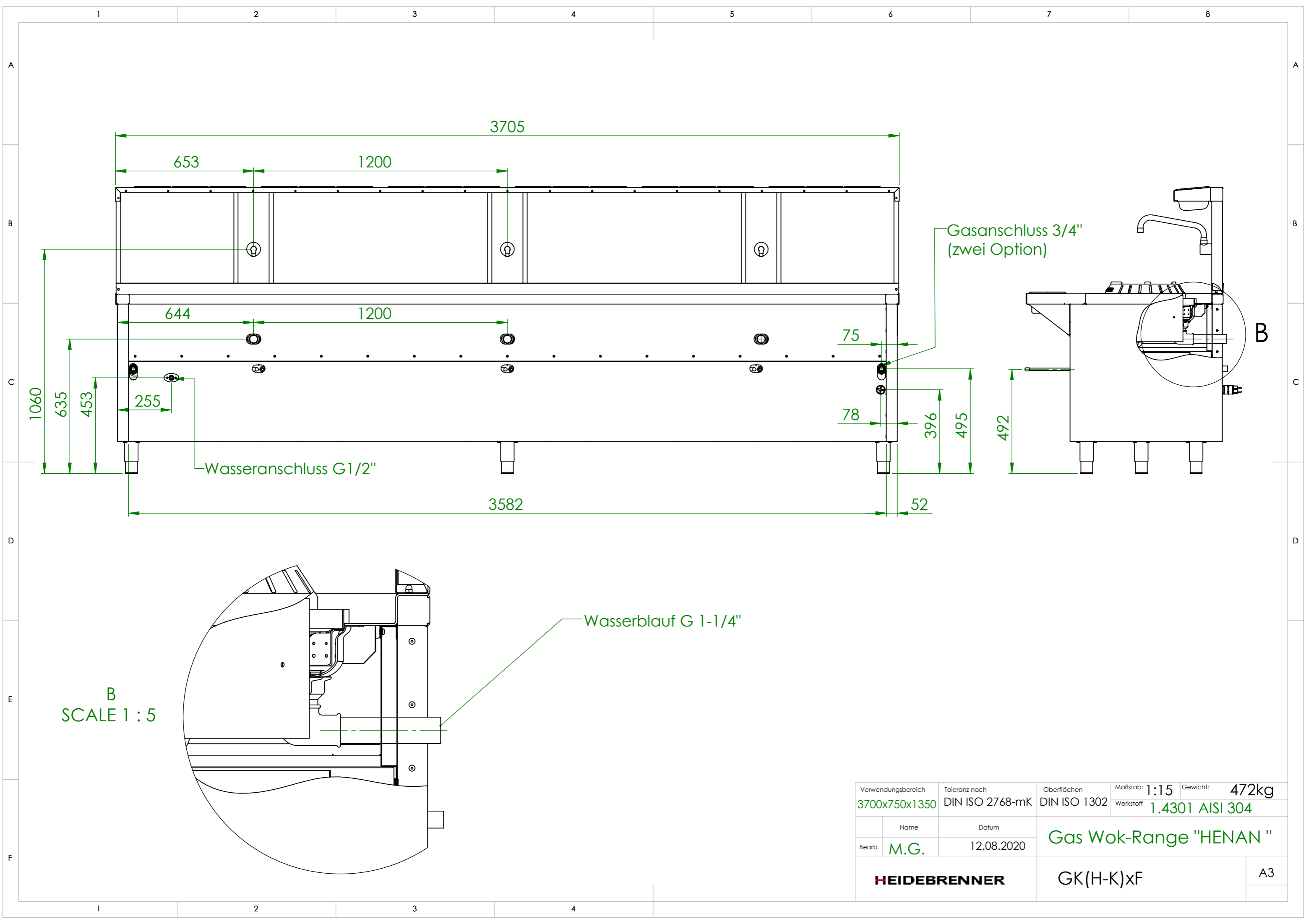


	GKxBF	GKxCF	GKxDF
Pges[kW]	48	72	108
Gas Wok-Range	Wärmeabgabe [W]		
Sensible Wärme	2800	4200	6300
Latente Wärme	1680	2520	3780
Dampfabgaben	2968	4452	6678



Art.Nr	G	E	F	HZ	P[kW]	Pges [kW]	Volumenstrom V[m3/h]	Gasanschluß [Zoll]	Länge Verbrauchsleitung [m] delta p=0.6mBar	Gas type	Stromanschluß
GKXBF	932	720	453	6	8	48	5,07	3/4	13	I2H	CEE 7/4, 1L+N+PE, 6A P=20V
GKXCF					12	72	7,62	1 1/4	>20		
GKXDF					18	108	11,43	1 1/4	11		
GKKBF	1082	870	603		8	48	5,07	3/4	13		
GKKCF					12	72	7,62	1 1/4	>20		
GKKDF					18	108	11,43	1 1/4	11		

Verwendungsbereich 3700x750x1350	Toleranz nach DIN ISO 2768-mK	Oberflächen DIN ISO 1302	Maßstab: 1:19	Gewicht: 472kg
Name	Datum	Werkstoff 1.4301 AISI 304		
Bearb. M.G.	12.08.2020	Gas Wok-Range "HENAN "		
HEIDEBRENNER		GK(H-K)xF		A3



Verwendungsbereich 3700x750x1350	Toleranz nach DIN ISO 2768-mK	Oberflächen DIN ISO 1302	Maßstab: 1:15	Gewicht: 472kg
			Werkstoff 1.4301 AISI 304	
Name	Datum	Gas Wok-Range "HENAN "		
Bearb. M.G.	12.08.2020			
HEIDEBRENNER		GK(H-K)xF		A3