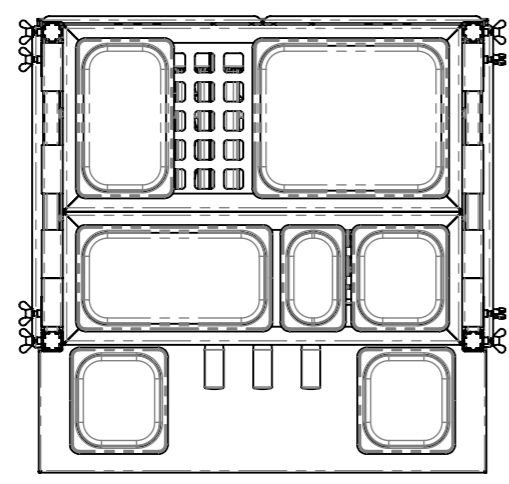
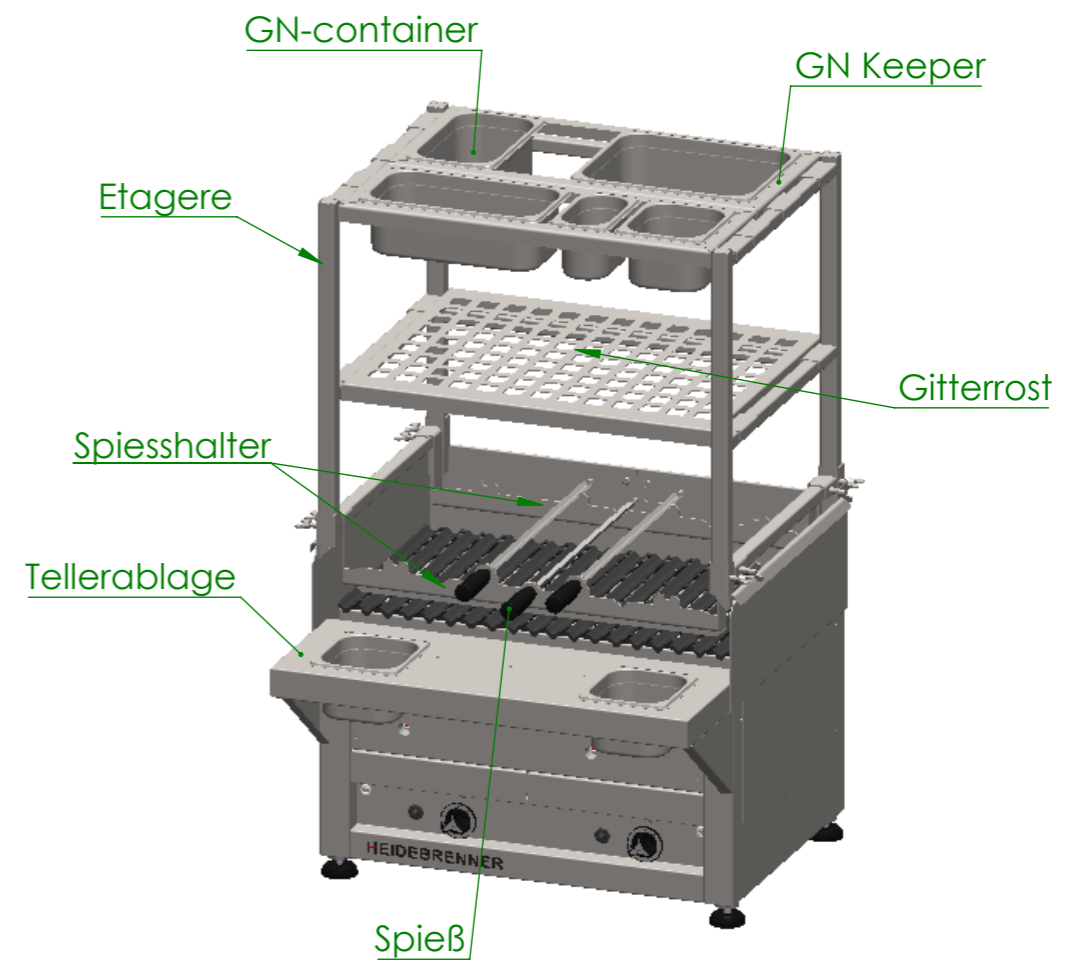
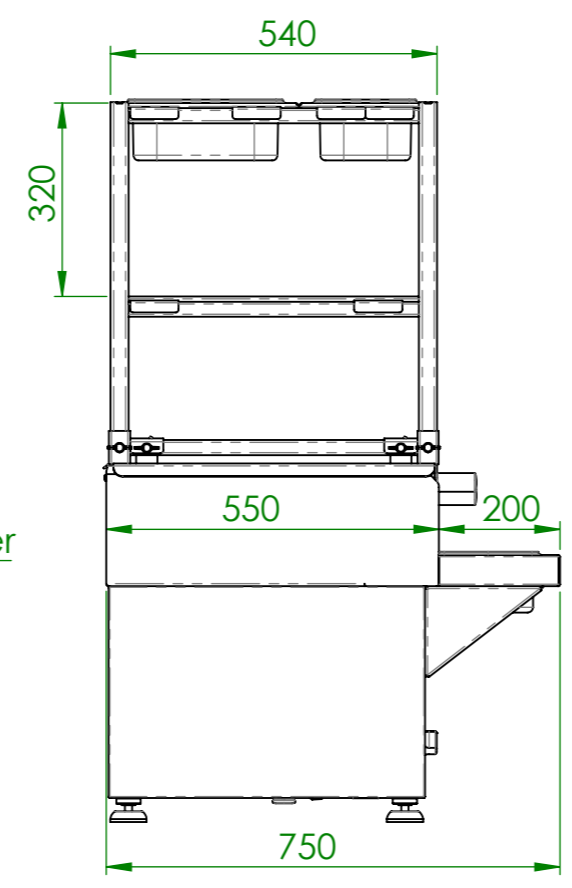
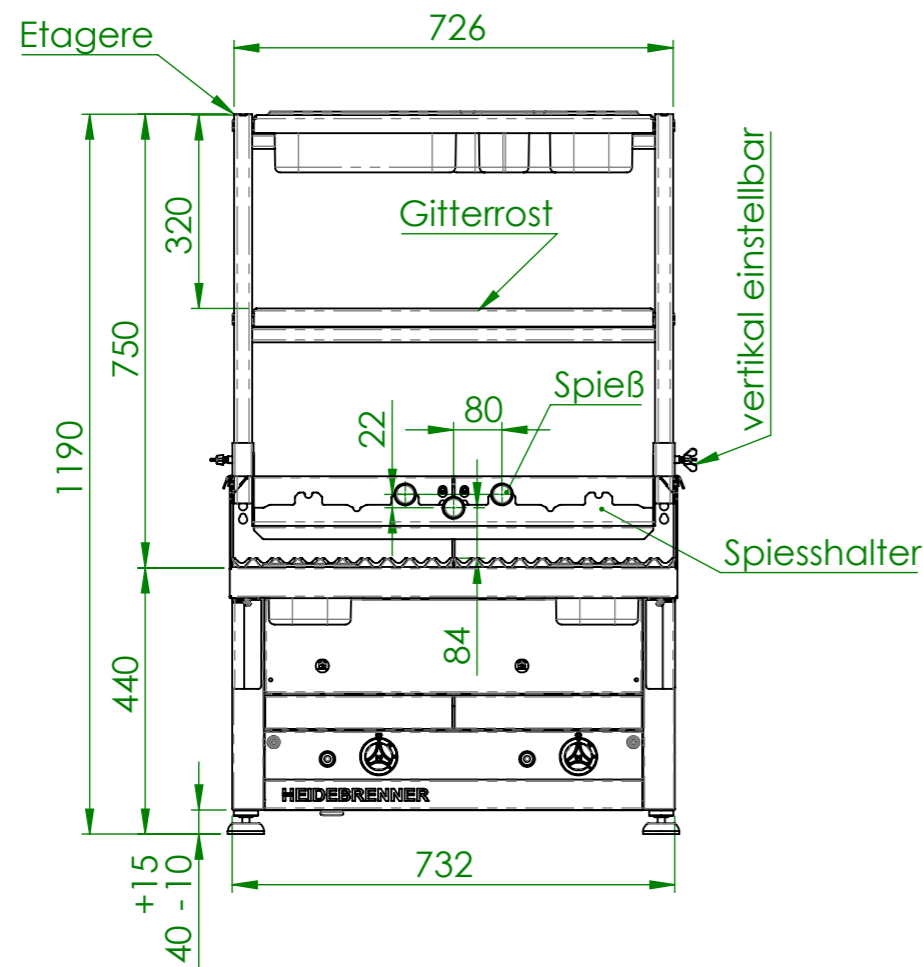


Artikel Nr.	P [kW]	Pges [kW]	Volumenstrom V [m3/h]	Gasanschluß [Zoll]	Länge Verbrauchsleitung [m] delta p=0.6mBar
GCAB	2x7,5	15,0	1,59	3/4"	6

Verwendungsbereich 740x550x590	Toleranz nach DIN ISO 2768-mK	Oberflächen DIN ISO 1302	Maßstab: 1:8 Werkstoff 1.4301	Gewicht: 96.93 kg
Name	Datum	Gas Lavastein Grill KOS		
Bearb. M.B.	08.07.2020			
HEIDEBRENNER		GCAB		A3



Verwendungsbereich 740x1200x750	Toleranz nach DIN ISO 2768-mK	Oberflächen DIN ISO 1302	Maßstab: 1:12.5	Gewicht: 130 kg
			Werkstoff 1.4301 AISI 304	
Name	Datum	Gas Lavastein Grill KOS		
Bearb. M.B.	08.07.2020			
HEIDEBRENNER		GCAB+Etagere		A3