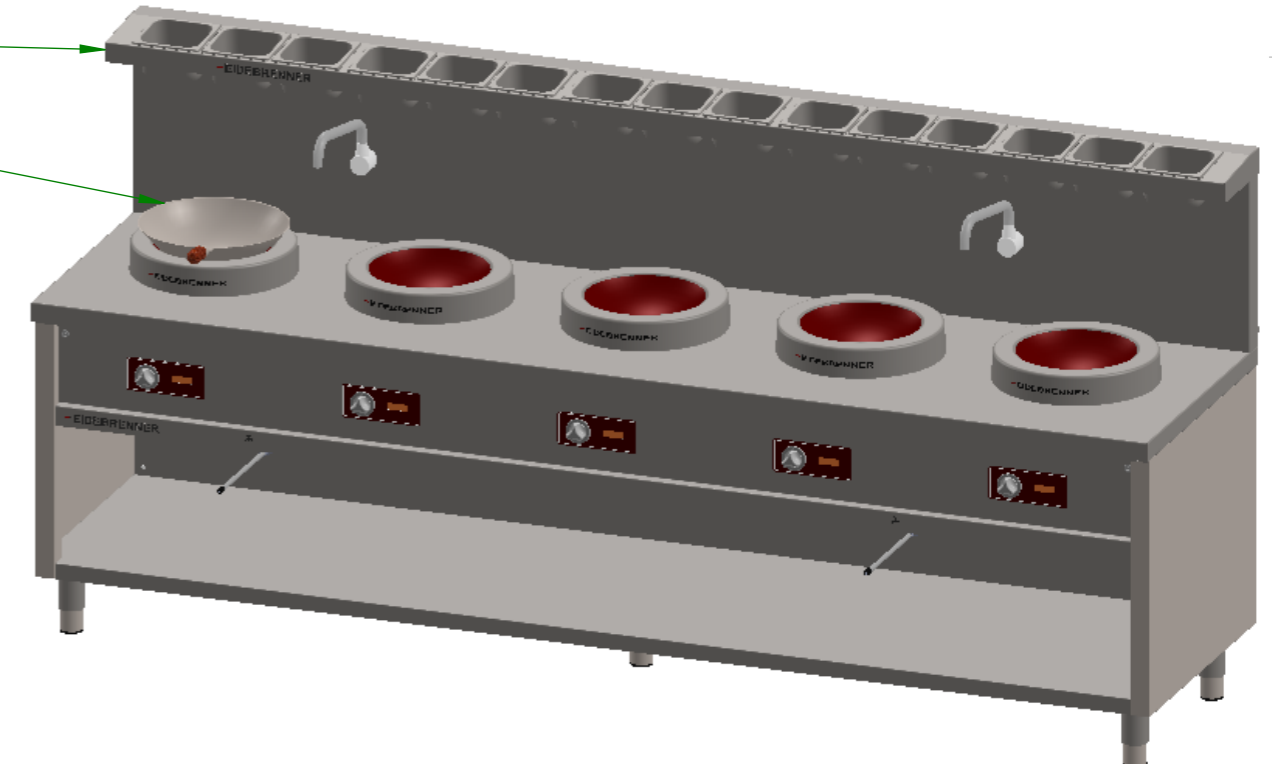
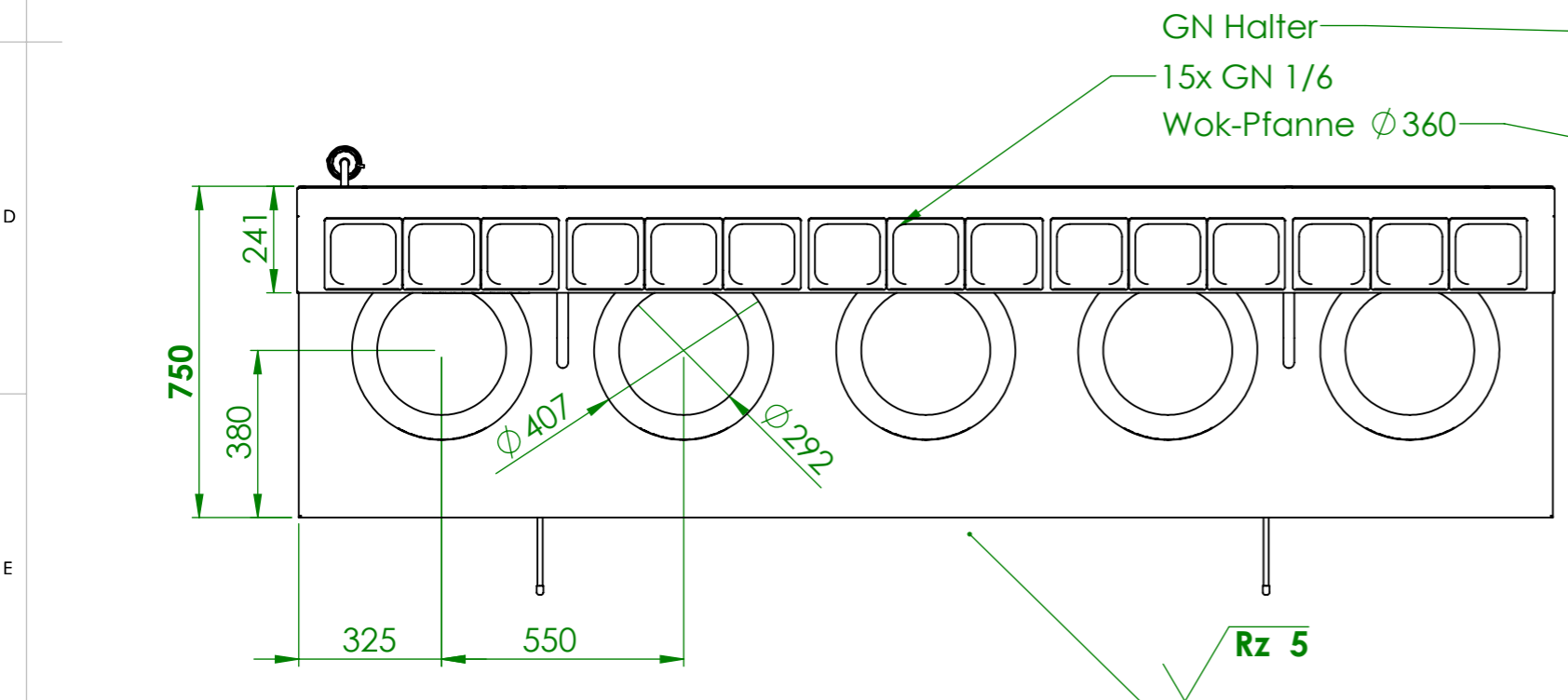
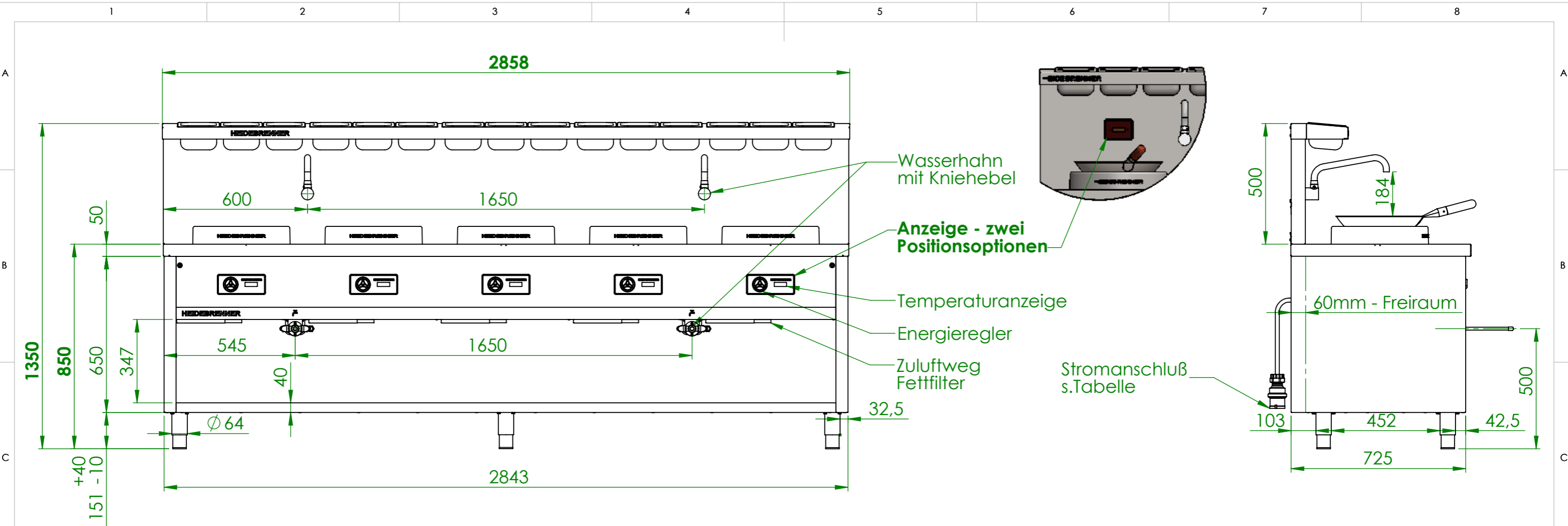


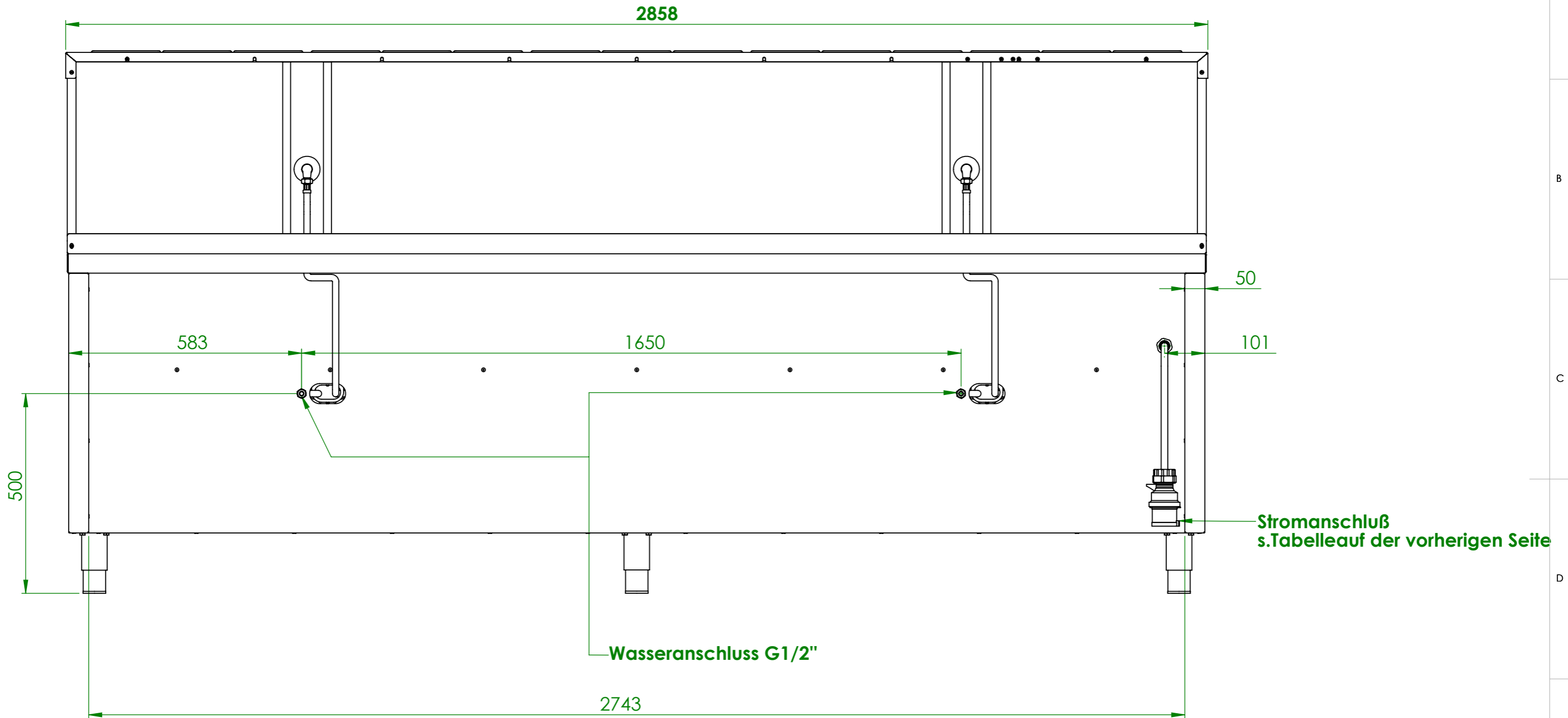
| Art.Nr | P[kW] | HZ | Pges [kW] | Anschlußstecker             |
|--------|-------|----|-----------|-----------------------------|
| IKMAE  | 3,5   | 5  | 17,5      | CEE 32 A, 400V~ 3L+N+PE, 6h |
| IKMBE  | 5     |    | 25        | CEE 63 A, 400V~ 3L+N+PE, 6h |
| IKMCE  | 8     |    | 40        |                             |

|                                    |                                  |                             |               |                                |
|------------------------------------|----------------------------------|-----------------------------|---------------|--------------------------------|
| Verwendungsbereich<br>2850x750x850 | Toleranz nach<br>DIN ISO 2768-mK | Oberflächen<br>DIN ISO 1302 | Maßstab: 1:14 | Gewicht: 194kg                 |
| Name                               |                                  | Datum                       |               | Induktions Wok-Range „SICHUAN“ |
| Bearb. M.G.                        |                                  | 20.10.2020                  |               |                                |
| HEIDEBRENNER                       |                                  |                             | IKM_E         | A3                             |



| Art.Nr | P[kW] | HZ | Pges [kW] | Anschlußstecker             |
|--------|-------|----|-----------|-----------------------------|
| IKMAE  | 3,5   | 5  | 17,5      | CEE 32 A, 400V~ 3L+N+PE, 6h |
| IKMBE  | 5     |    | 25        | CEE 63 A, 400V~ 3L+N+PE, 6h |
| IKMCE  | 8     |    | 40        |                             |

|                                    |                                  |                             |                 |                                |
|------------------------------------|----------------------------------|-----------------------------|-----------------|--------------------------------|
| Verwendungsbereich<br>2850x750x850 | Toleranz nach<br>DIN ISO 2768-mK | Oberflächen<br>DIN ISO 1302 | Maßstab: 1:16   | Gewicht: 243 kg                |
| Name                               |                                  | Datum                       |                 | Induktions Wok-Range „SICHUAN“ |
| Bearb. M.G.                        |                                  | 20.10.2020                  |                 |                                |
| HEIDEBRENNER                       |                                  |                             | IKM_E + Zubehör |                                |
|                                    |                                  |                             |                 | A3                             |



|                                    |                                  |                                |                              |                |
|------------------------------------|----------------------------------|--------------------------------|------------------------------|----------------|
| Verwendungsbereich<br>2850x750x850 | Toleranz nach<br>DIN ISO 2768-mK | Oberflächen<br>DIN ISO 1302    | Maßstab: 1:10                | Gewicht: 243kg |
|                                    |                                  |                                | Werkstoff<br>1.4301 AISI 304 |                |
| Name                               | Datum                            | Induktions Wok-Range „SICHUAN“ |                              |                |
| Bearb. M.G.                        | 20.10.2020                       |                                |                              |                |
| HEIDEBRENNER                       |                                  | IKM_E + Zubehör                |                              | A3             |