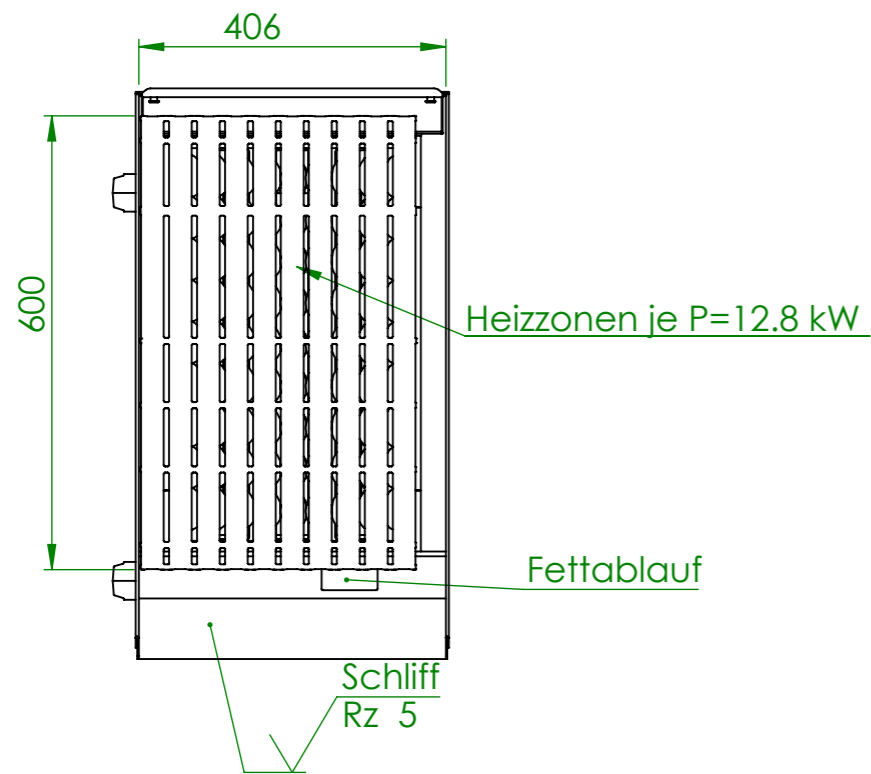
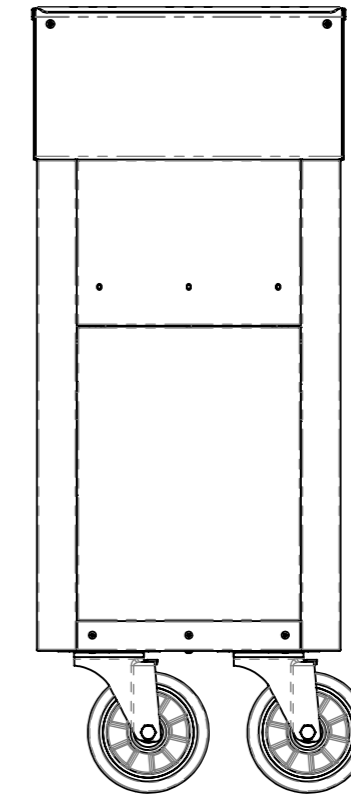
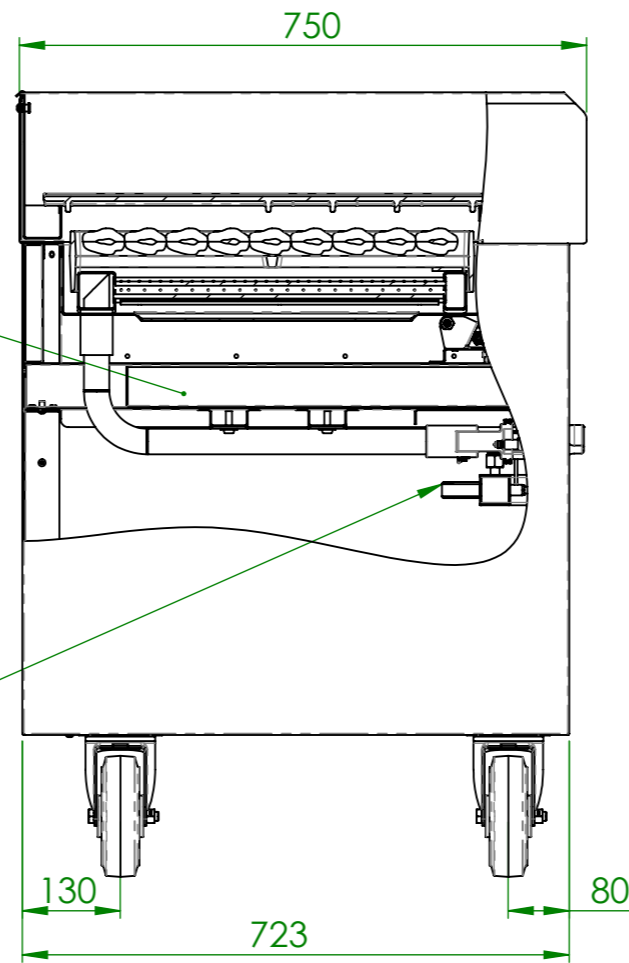


Schauloch Zündbrenner

Schublade

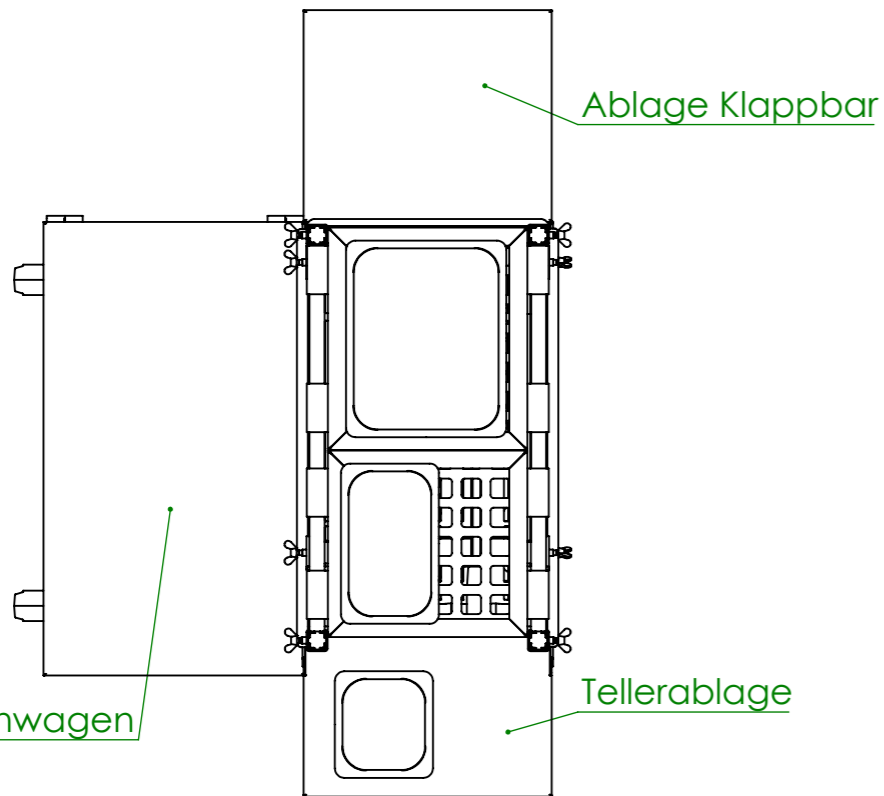
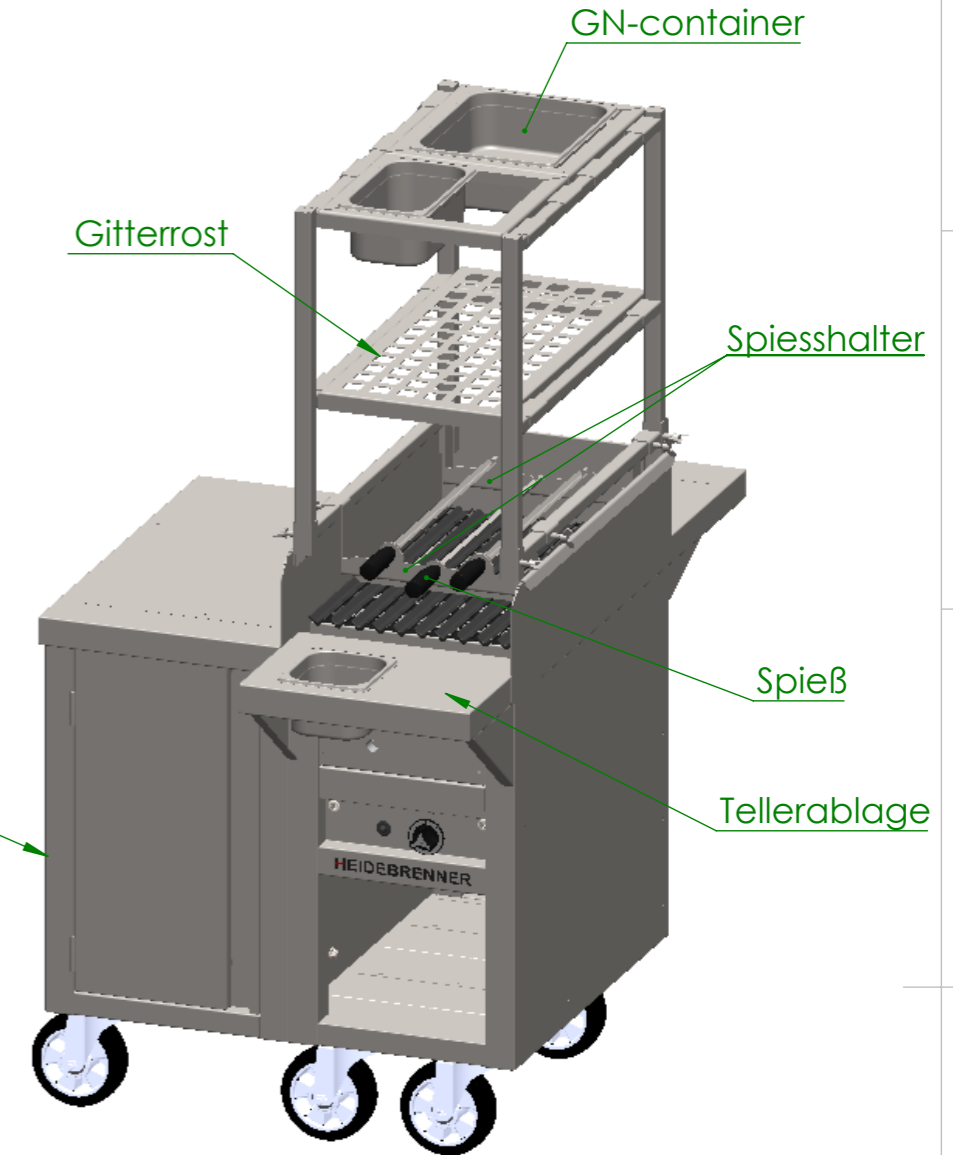
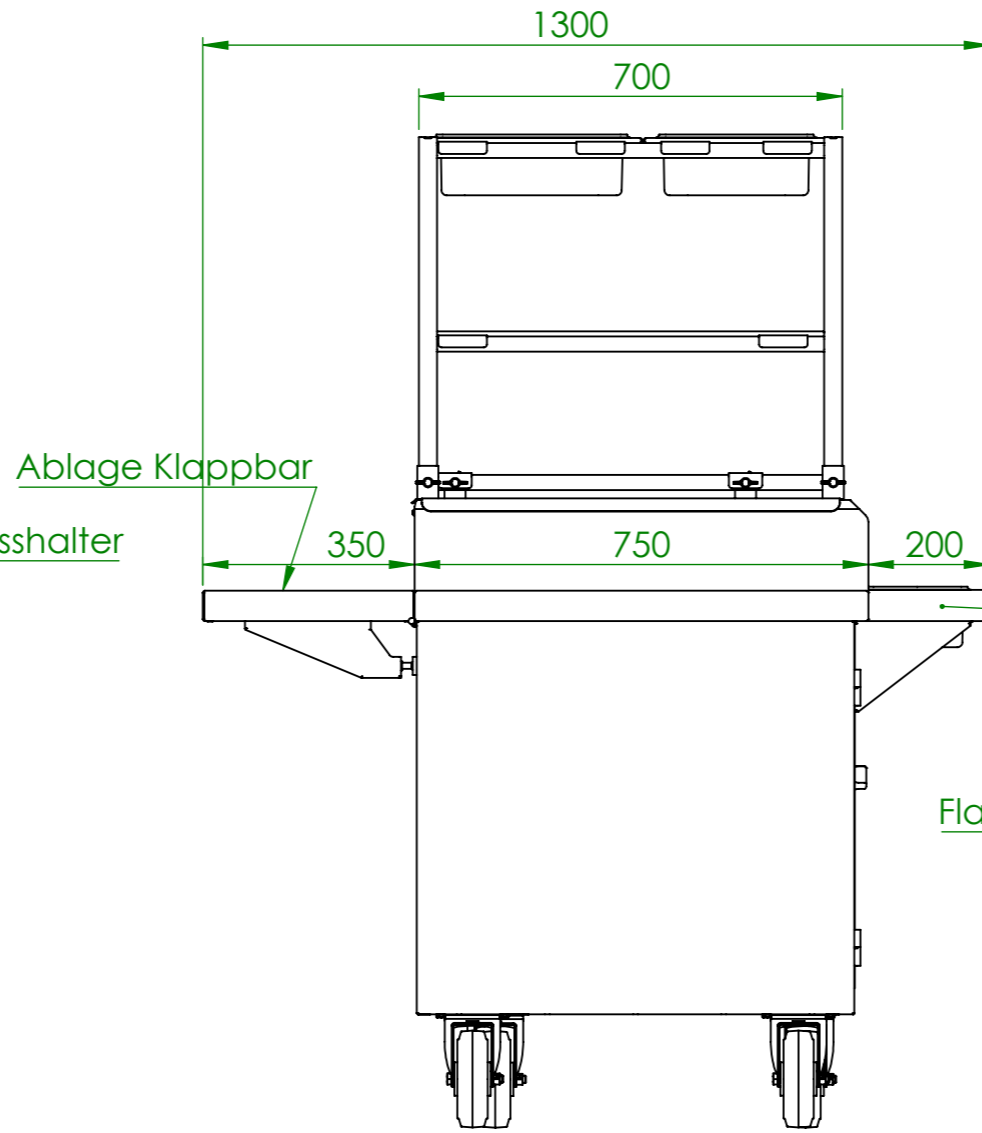
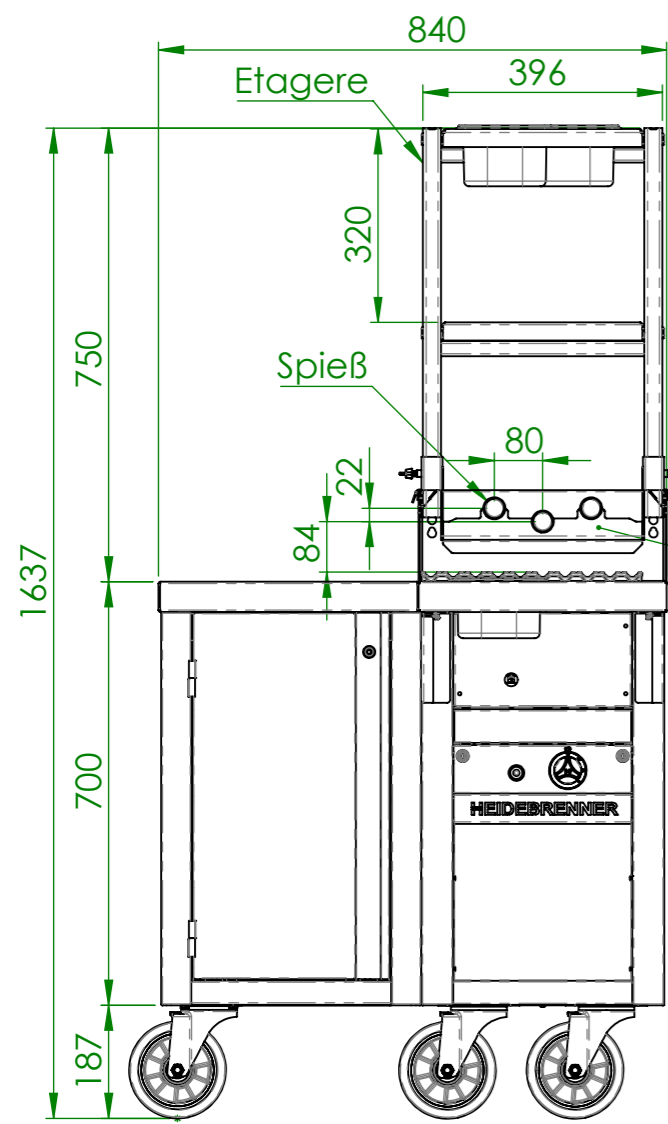
Manuelle Piezozündung

Gasanschluss G1/2"



Verwendungsbereich 410x1040x750	Toleranz nach DIN ISO 2768-mK	Oberflächen DIN ISO 1302	Maßstab: 1:10	Gewicht: 92.58 kg
			Werkstoff 1.4301	
Name	Datum		<b>Gas Wassergrill PASADENA</b>	
Bearb. M.B.	09.07.2020			
<b>HEIDEBRENNER</b>			<b>GFHA</b>	A3

Artikel Nr.	HZ	P [kW]	Pges [kW]	Volumenstrom V [m3/h]	Gasanschluß [Zoll]	Länge Verbrauchsleitung [m] delta p=0.6mBar
GFHA	1	12.8	12.8	1.35	1/2"	6



Verwendungsbereich 840x1637x1300	Toleranz nach DIN ISO 2768-mK	Oberflächen DIN ISO 1302	Maßstab: 1:12.5	Gewicht: 195 kg
			Werkstoff 1.4301 AISI 304	
Name	Datum	Gas Wassergrill PASADENA		
Bearb. M.B.	09.07.2020			
<b>HEIDEBRENNER</b>		GFHA		A3