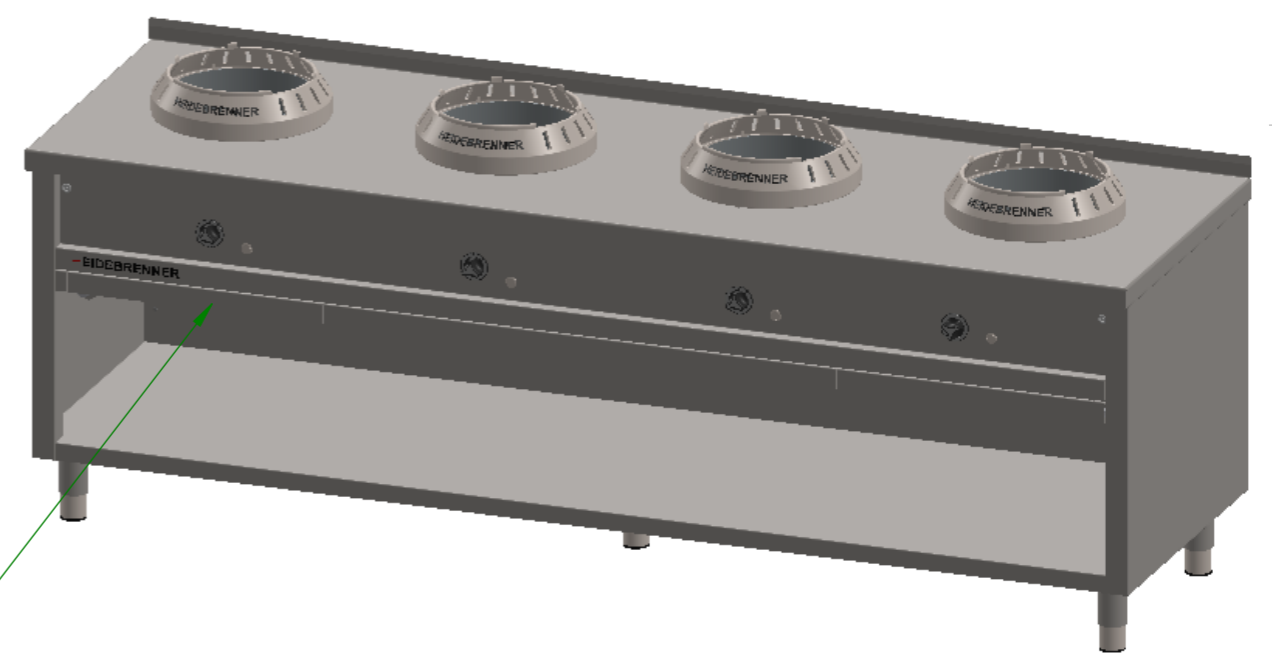
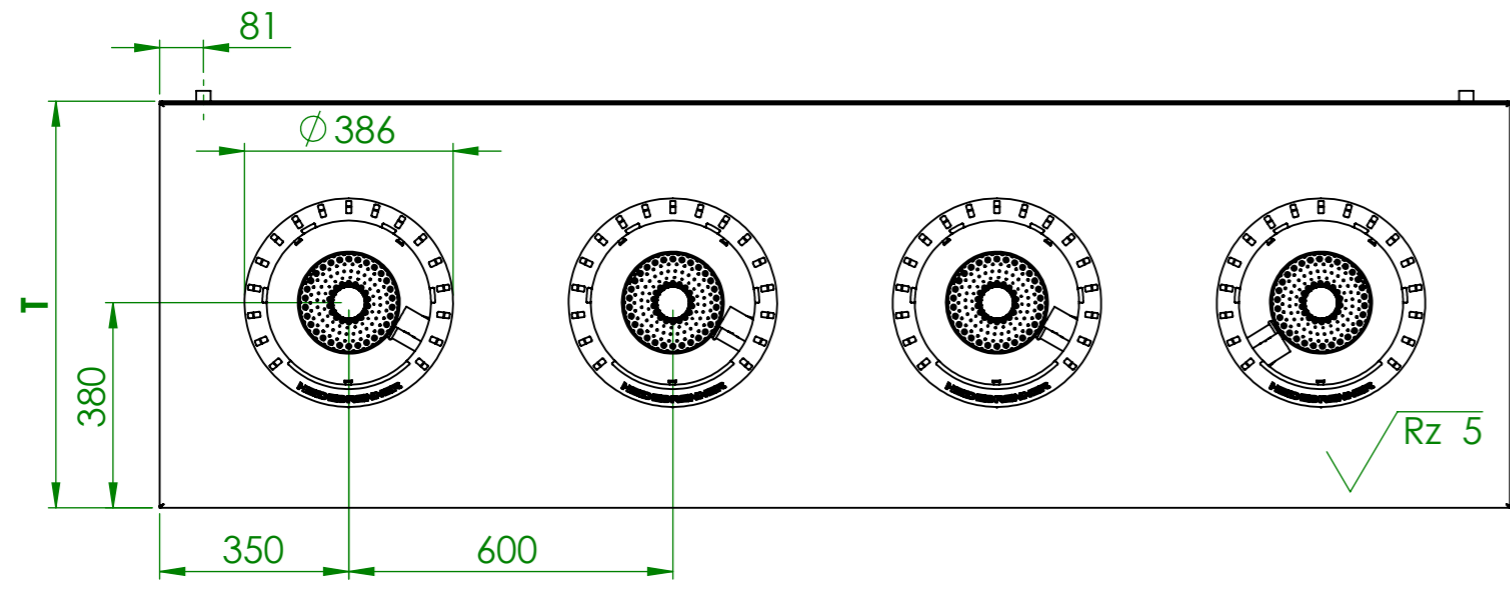


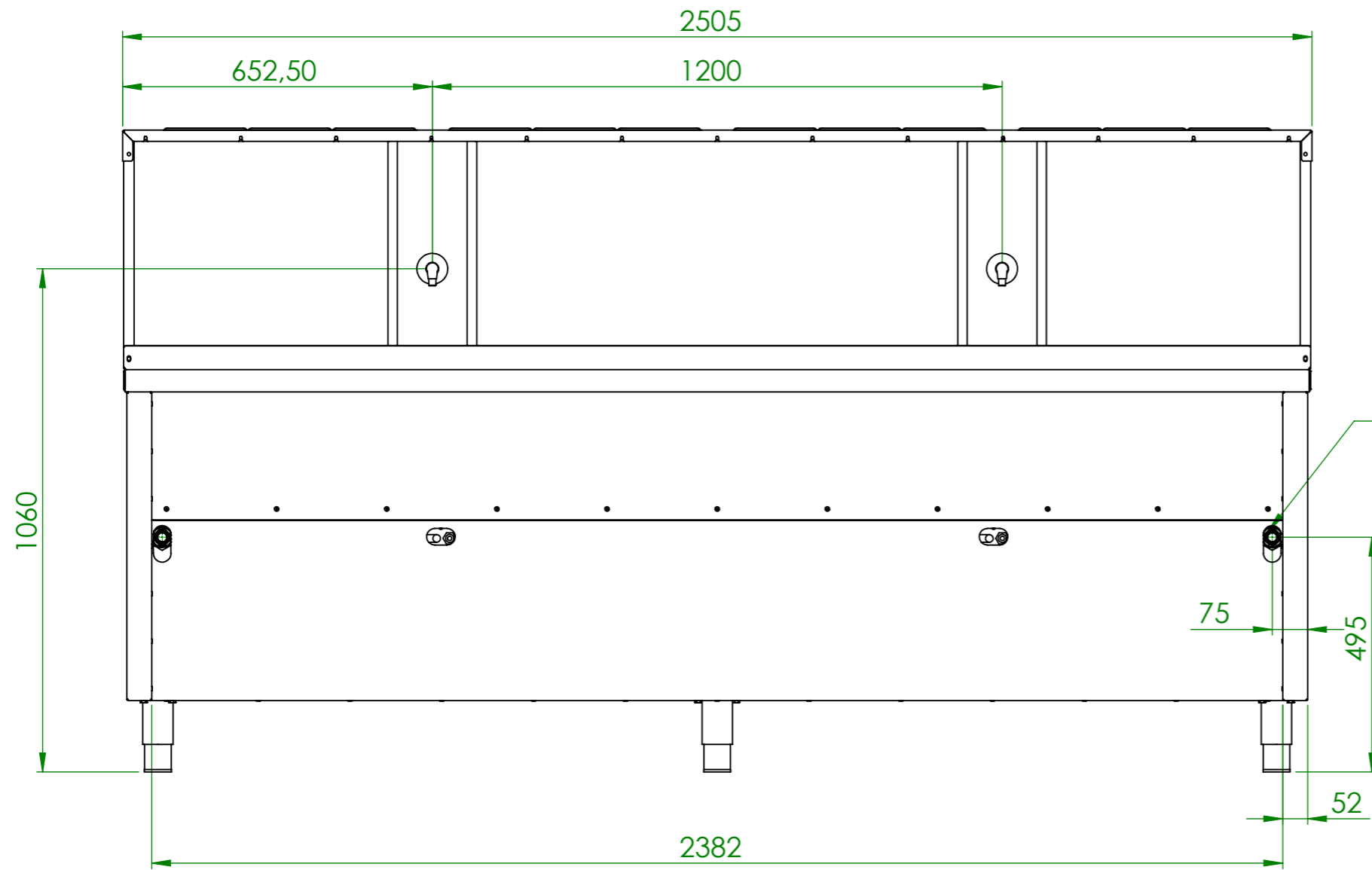
	GGxBD	GGxCD
P _{ges} [kW]	32	48
Gas Wok-Range Wärmeabgabe [W]		
Sensible Wärme	5600	8400
Latente Wärme	3360	5040
Dampfabgaben	5936	8904



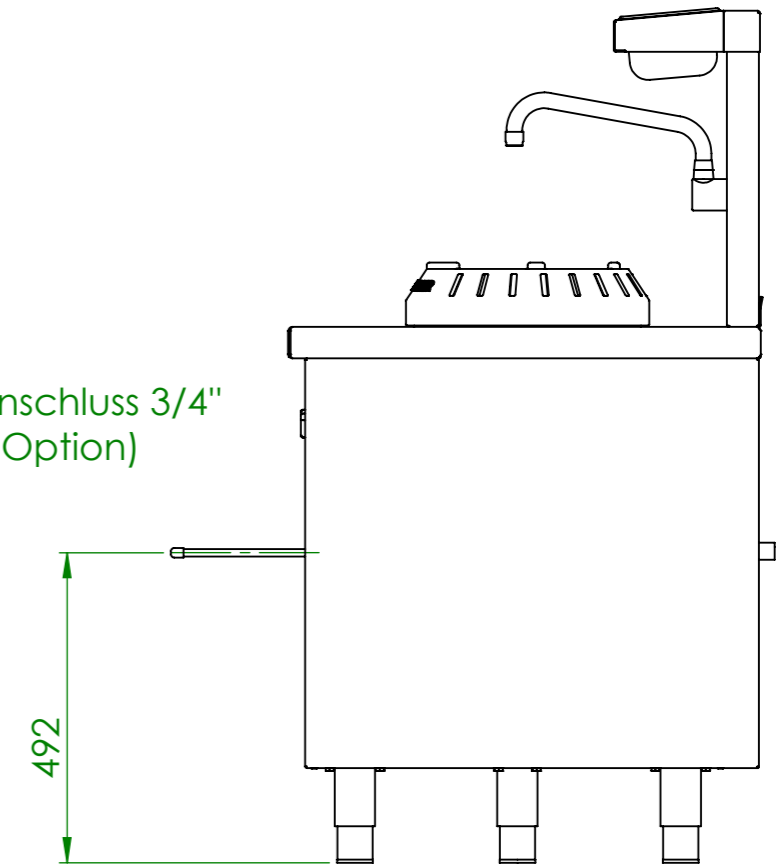
4x Schmutzschublade

Art.Nr	T	E	F	HZ	P[kW]	P _{ges} [kW]	Volumenstrom V[m ³ /h]	Gasanschluß [Zoll]	Länge Verbrauchsleitung [m] delta p=0.6mBar	Gas type
GGHBD	750	720	453	4	8	32	3,384	3/4	8	I2H
GGHCD					12	48	5,08	1	13	
GGKBD	900	870	603		8	32	3,384	3/4	8	
GGKCD					12	48	5,08	1	13	

Verwendungsbereich 2500x750x850	Toleranz nach DIN ISO 2768-mK	Oberflächen DIN ISO 1302	Maßstab: 1:14 Werkstoff 1.4301 AISI 304	Gewicht: 271kg
Name	Datum	Gas Wok-Range "JIANGSU"		
Bearb. M.G.	12.08.2020			
HEIDEBRENNER		GG(H-K)xD		A3



Gasanschluss 3/4"
(zwei Option)



Verwendungsbereich 2500x750x1350	Toleranz nach DIN ISO 2768-mK	Oberflächen DIN ISO 1302	Maßstab: 1:12 Werkstoff 1.4301 AISI 304	Gewicht: 314kg
Name	Datum	Gas Wok-Range "JIANGSU "		
Bearb. M.G.	12.08.2020			
HEIDEBRENNER		GG(H-K)xD		A3