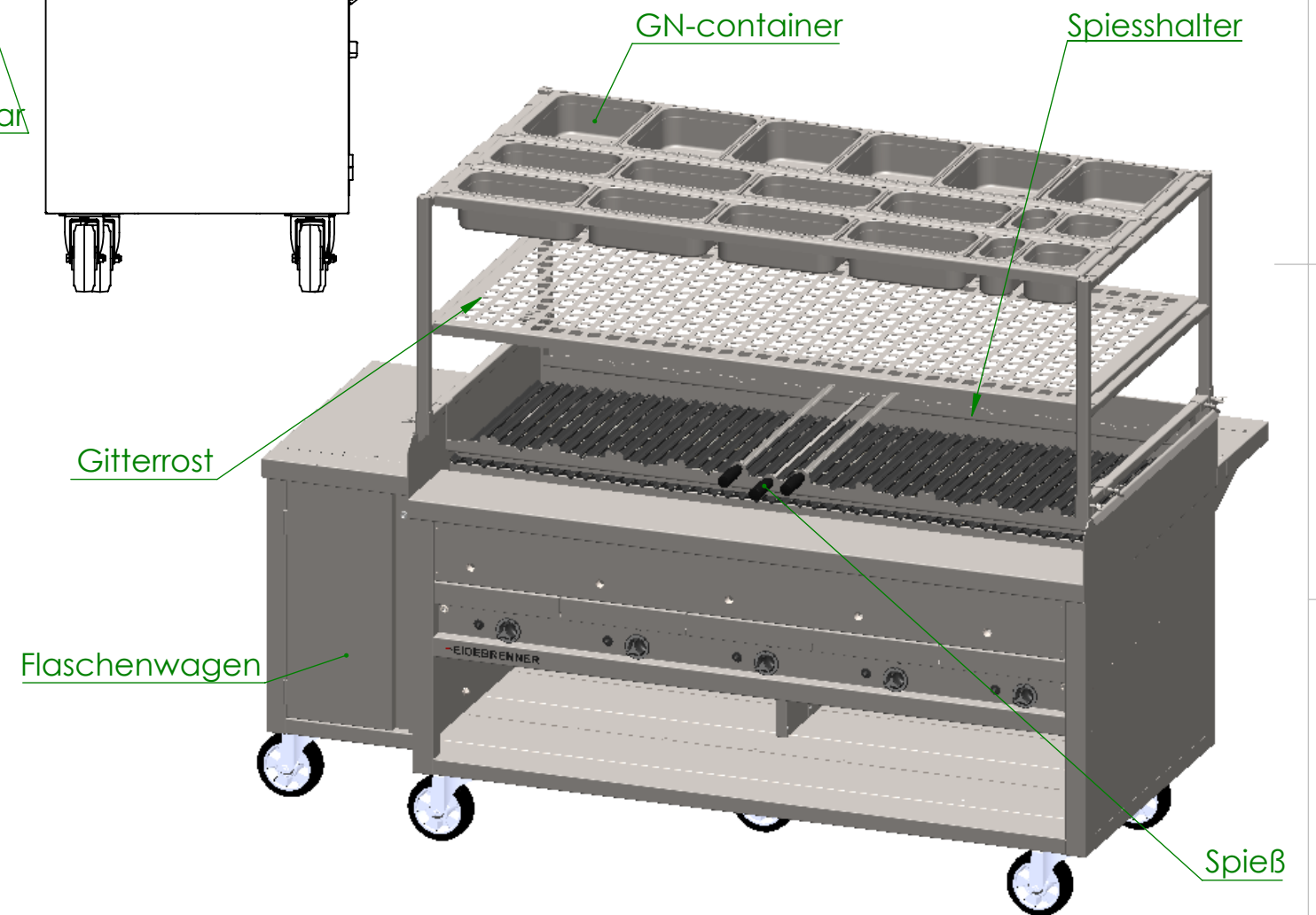
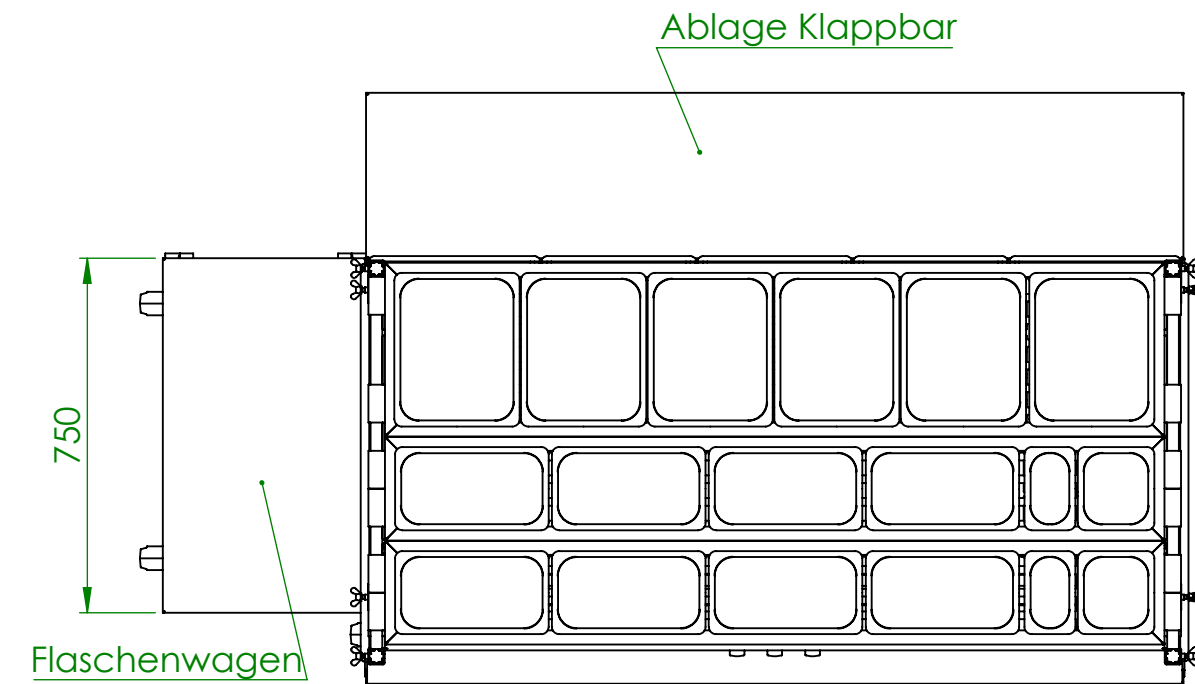
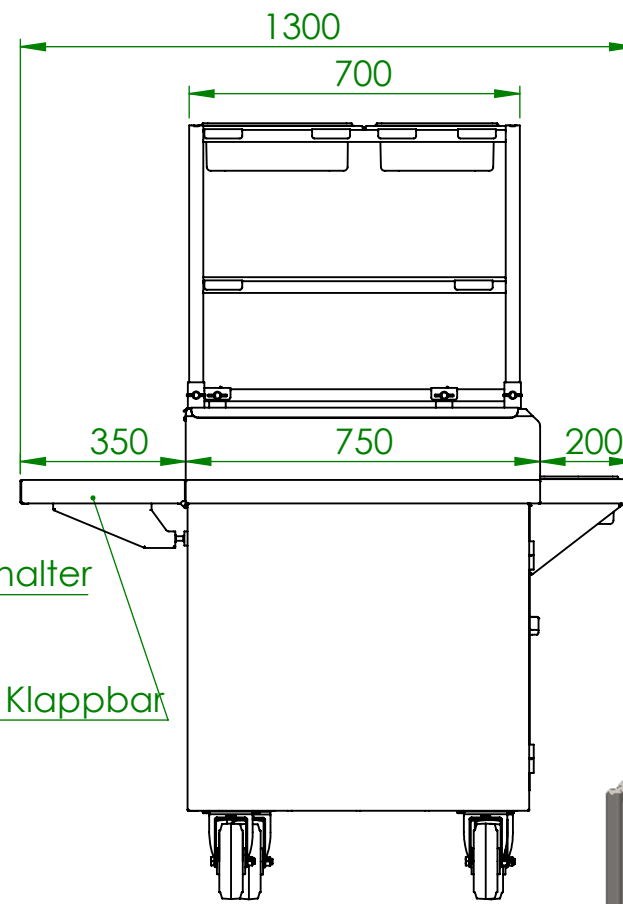
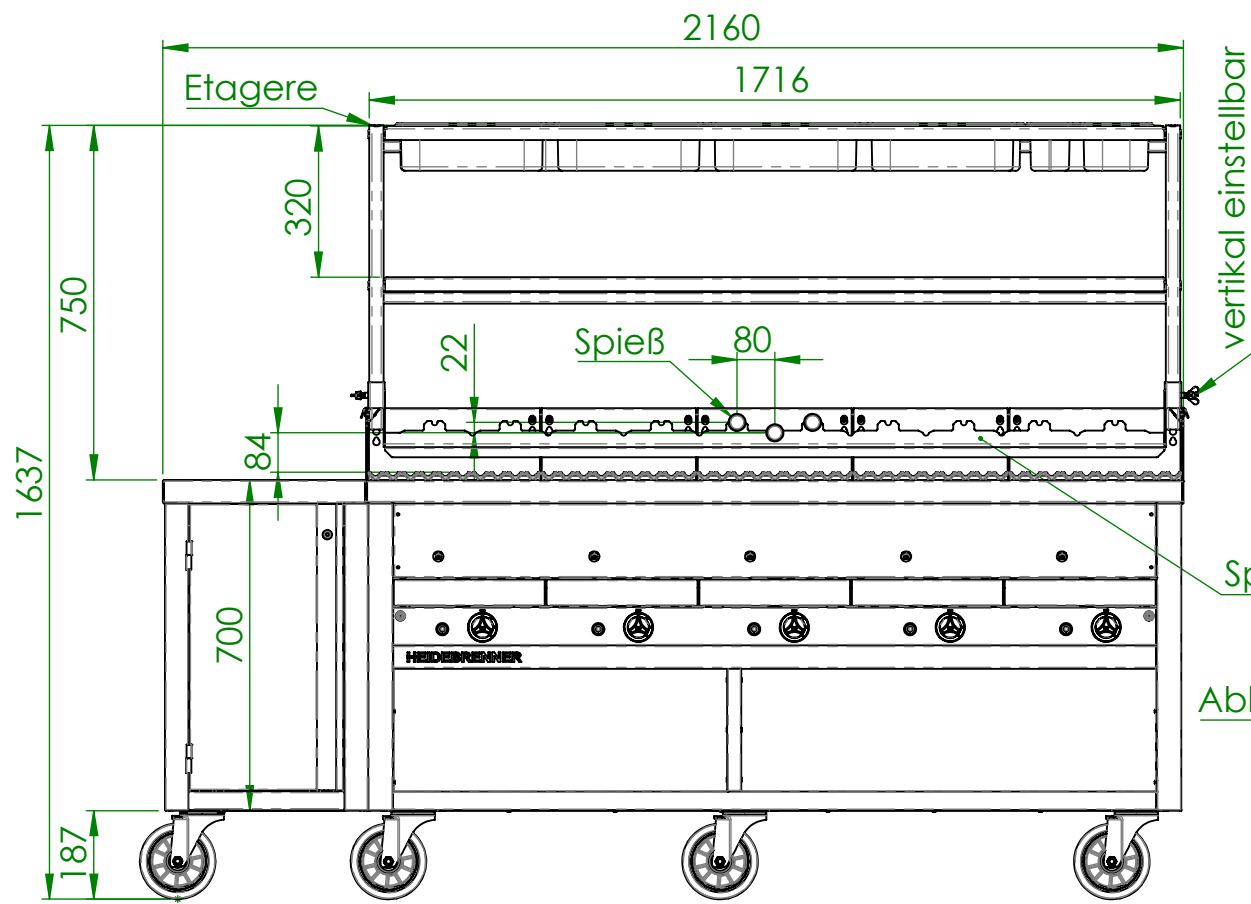


Verwendungsbereich 1730x1040x900	Toleranz nach DIN ISO 2768-mK	Oberflächen DIN ISO 1302	Maßstab: 1:16	Gewicht: 380.83 kg
			Werkstoff 1.4301	
Name	Datum		Gas Lavastein-Grill LIPARI	
Bearb. M.B.	14.07.2020			
HEIDEBRENNER			GCKE	A3

Artikel Nr.	P [kW]	Pges [kW]	Volumenstrom V [m3/h]	Gasanschluß [Zoll]	Länge Verbrauchsleitung [m] delta p=0.6mBar
GCKE	5x12,8	64.0	6.77	1"	6



Verwendungsbereich 2160x1637x1300	Toleranz nach DIN ISO 2768-mK	Oberflächen DIN ISO 1302	Maßstab: 1:16	Gewicht: 526 kg
Werkstoff 1.4301 AISI 304				
Name	Datum	Gas Lavastein-Grill LIPARI		
Bearb. M.B.	14.07.2020			
HEIDEBRENNER		GCKE		A3