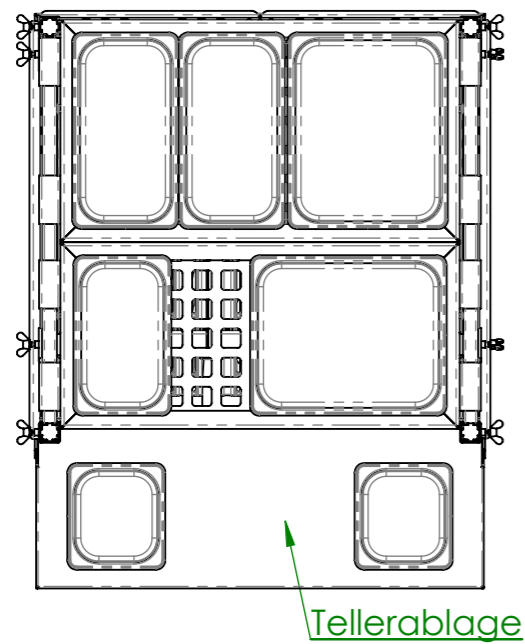
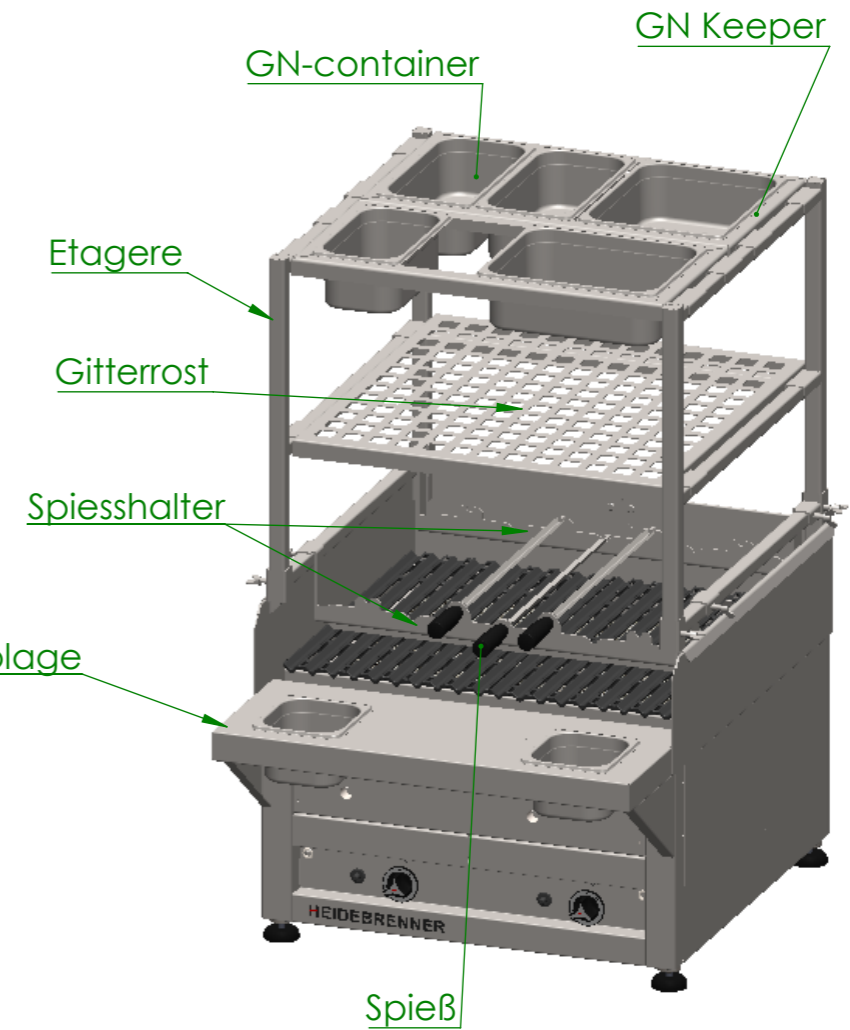
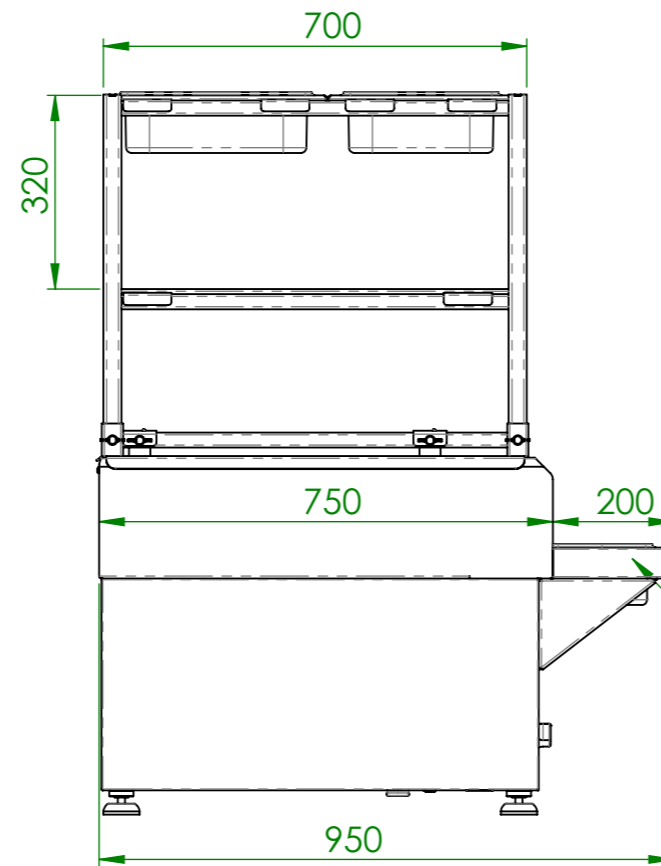
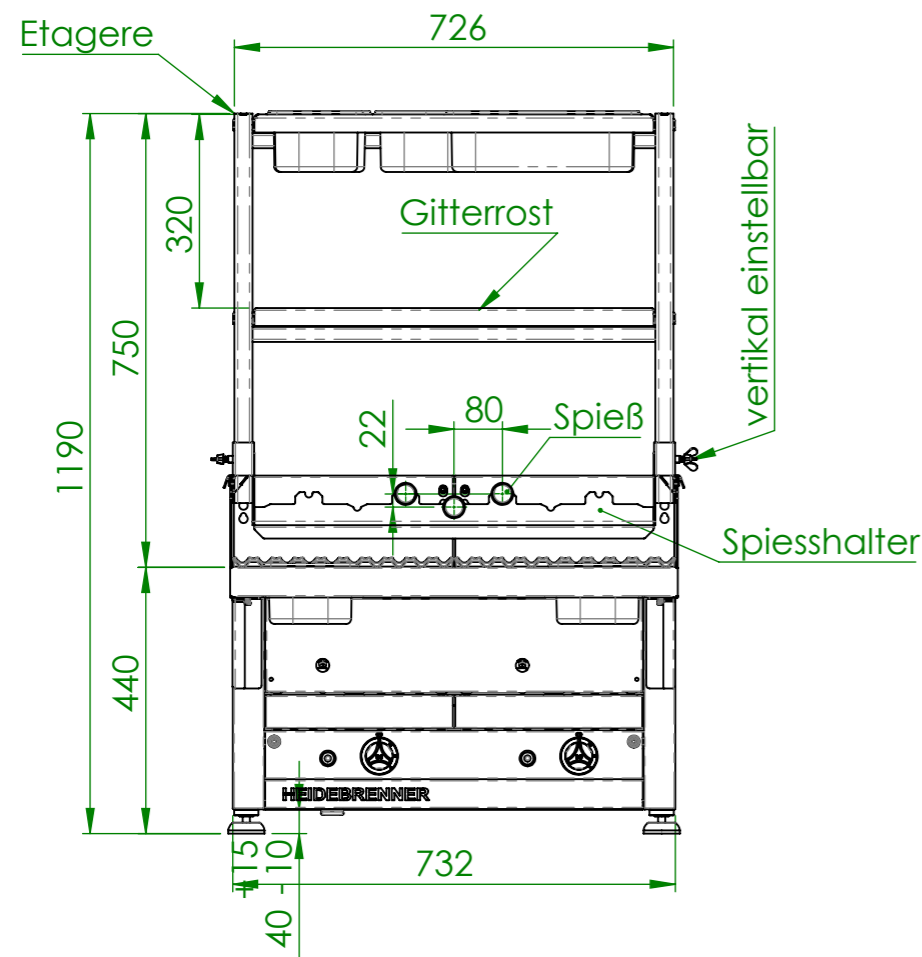


Artikel Nr.	P [kW]	Pges [kW]	Volumenstrom V [m3/h]	Gasanschluß [Zoll]	Länge Verbrauchsleitung [m] delta p=0.6mBar
GFGB	2x12,8	25,6	2,71	3/4"	6

Verwendungsbereich 740x750x590	Toleranz nach DIN ISO 2768-mK	Oberflächen DIN ISO 1302	Maßstab: 1:8 Werkstoff 1.4301	Gewicht: 136.71 kg
Name	Datum	<b>Gas Wassergrill DENTON</b>		
Bearb. M.B.	09.07.2020			
<b>HEIDEBRENNER</b>		<b>GFGB</b>		A3



Verwendungsbereich 740x1200x950	Toleranz nach DIN ISO 2768-mK	Oberflächen DIN ISO 1302	Maßstab: 1:12.5 Werkstoff 1.4301 AISI 304	Gewicht: 173 kg
Name	Datum	<b>Gas Wassergrill DENTON</b>		
Bearb. M.B.	09.07.2020			
<b>HEIDEBRENNER</b>		GFGB+Etagere		A3