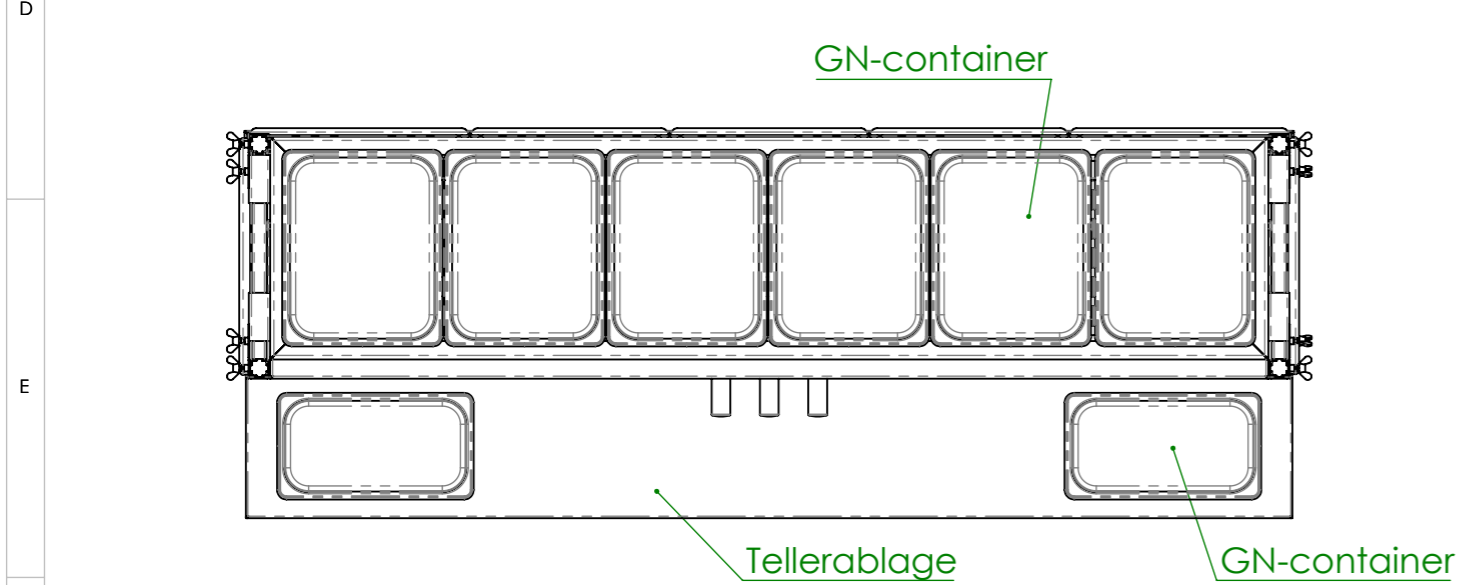
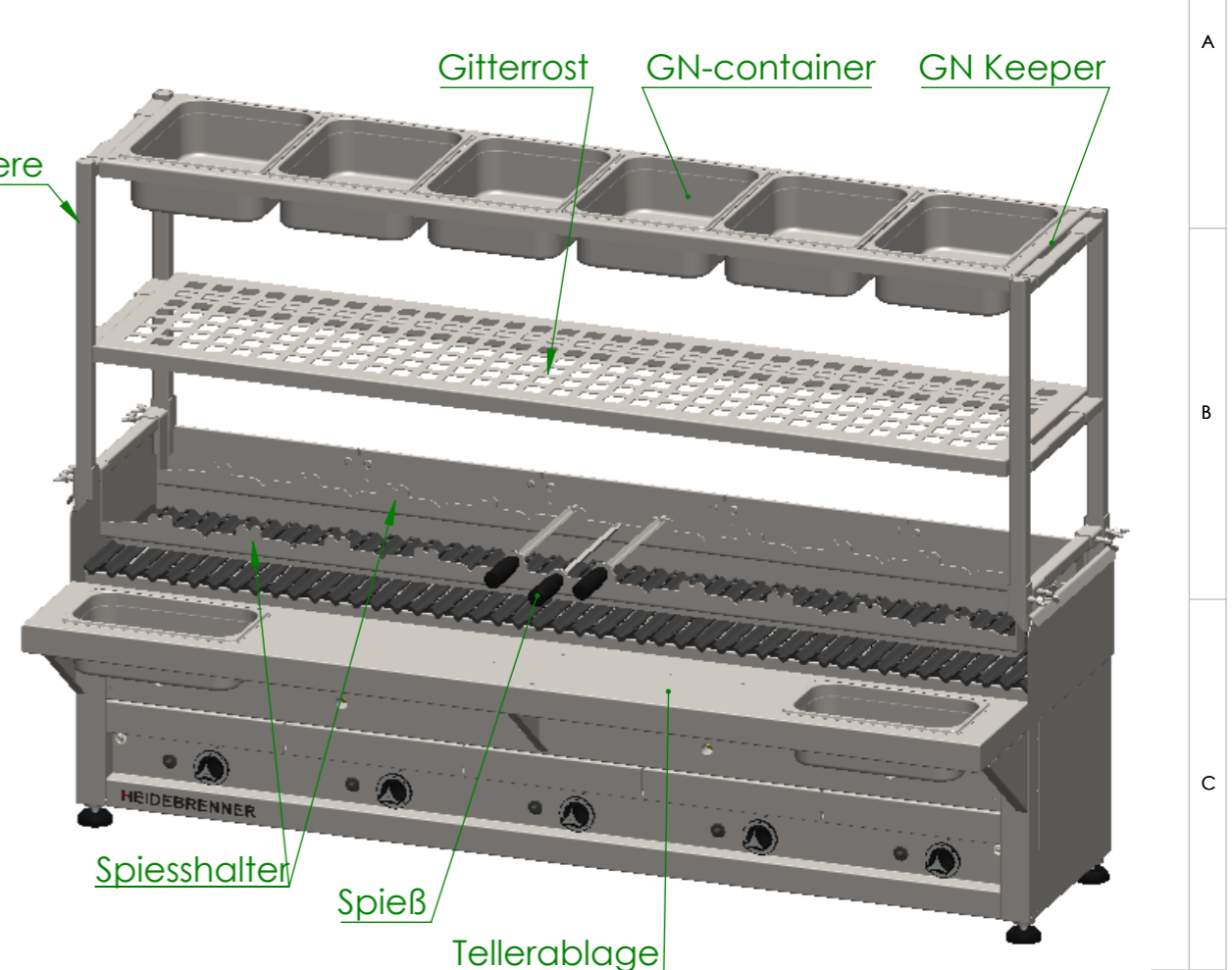
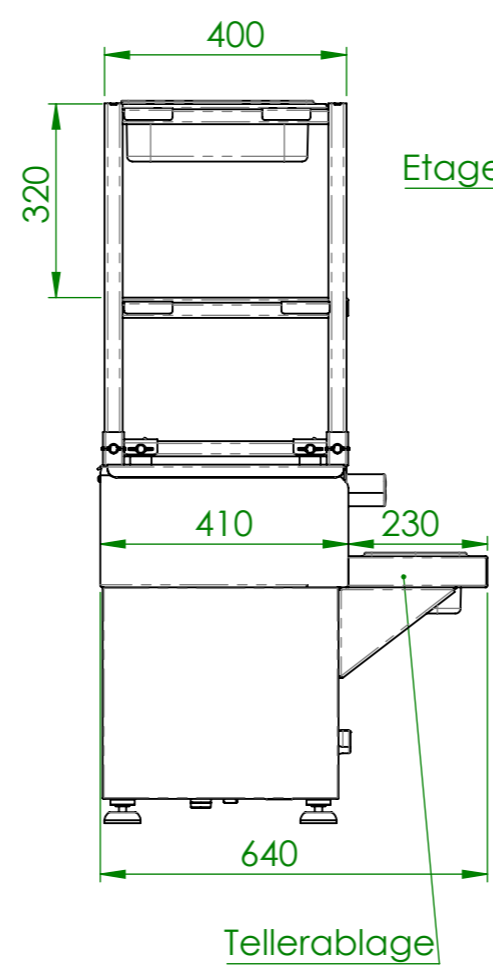
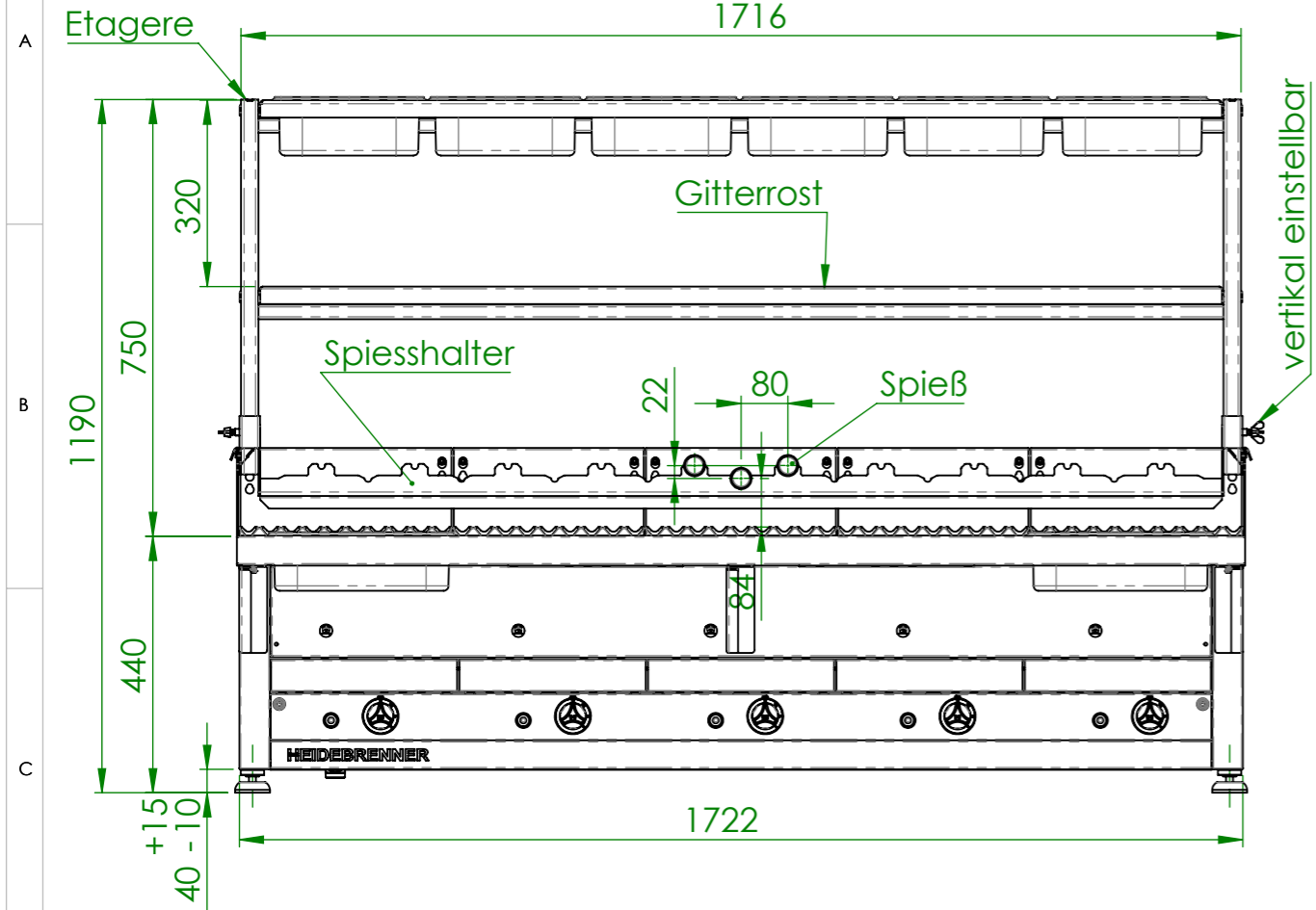


Verwendungsbereich 1730x590x410	Toleranz nach DIN ISO 2768-mK	Oberflächen DIN ISO 1302	Maßstab: 1:10	Gewicht: 175 kg
			Werkstoff 1.4301 AISI 304	
Name	Datum		<b>Gas Lavastein Grill LIPARI</b>	
Bearb. M.B.	09.07.2020			
<b>HEIDEBRENNER</b>			GCNE	A3

Artikel Nr.	P [kW]	Pges [kW]	Volumenstrom V [m3/h]	Gasanschluß [Zoll]	Länge Verbrauchsleitung [m] delta p=0.6mBar
GCNE	5x5,8	29,0	3,07	1" 3	6 4



Verwendungsbereich 1730x1200x410	Toleranz nach DIN ISO 2768-mK	Oberflächen DIN ISO 1302	Maßstab: 1:12.5 Werkstoff 1.4301 AISI 304	Gewicht: 224 kg
Name	Datum	<b>Gas Lavastein Grill LIPARI</b>		
Bearb. <b>M.B.</b>	09.07.2020			
<b>HEIDEBRENNER</b>		GCNE+Etagere		A3