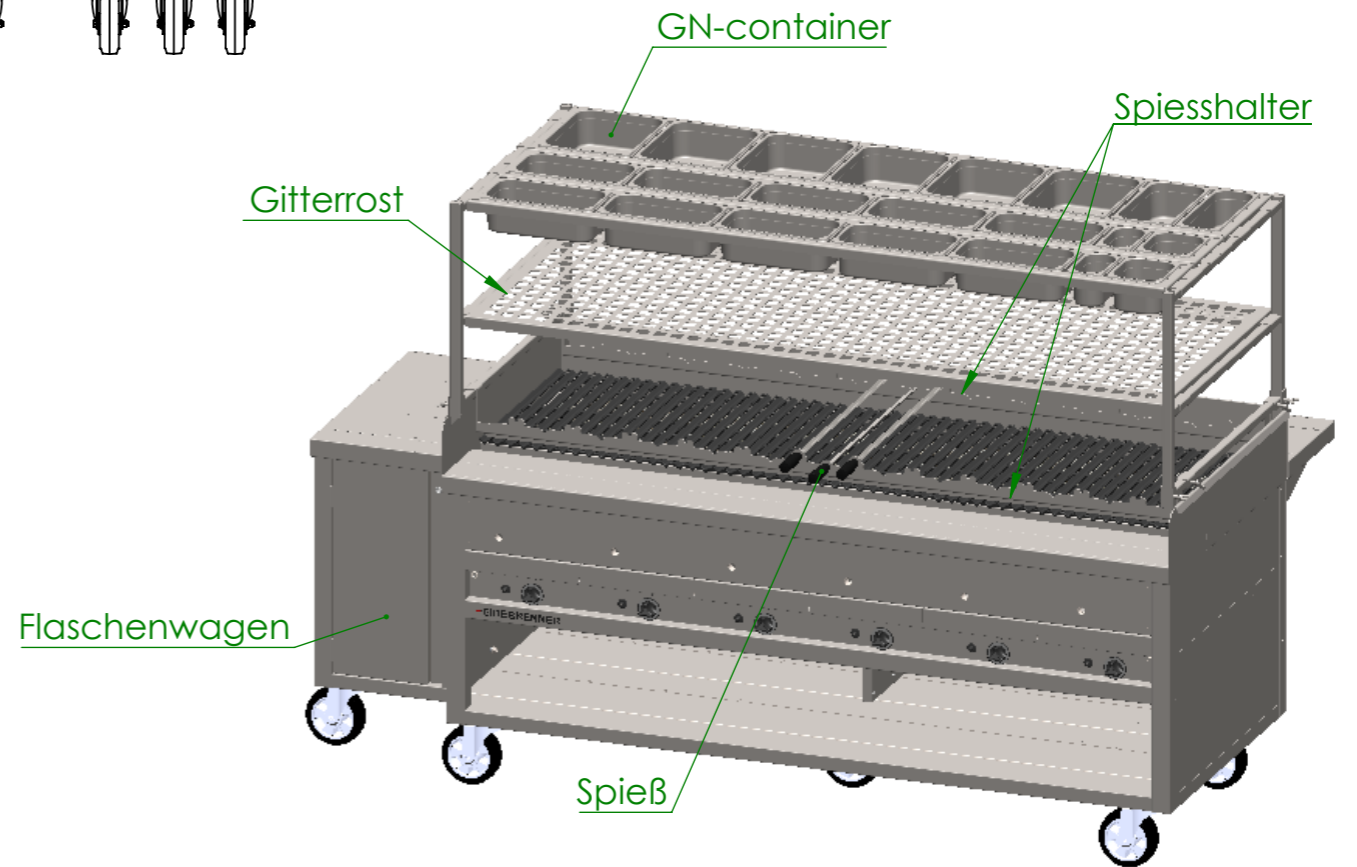
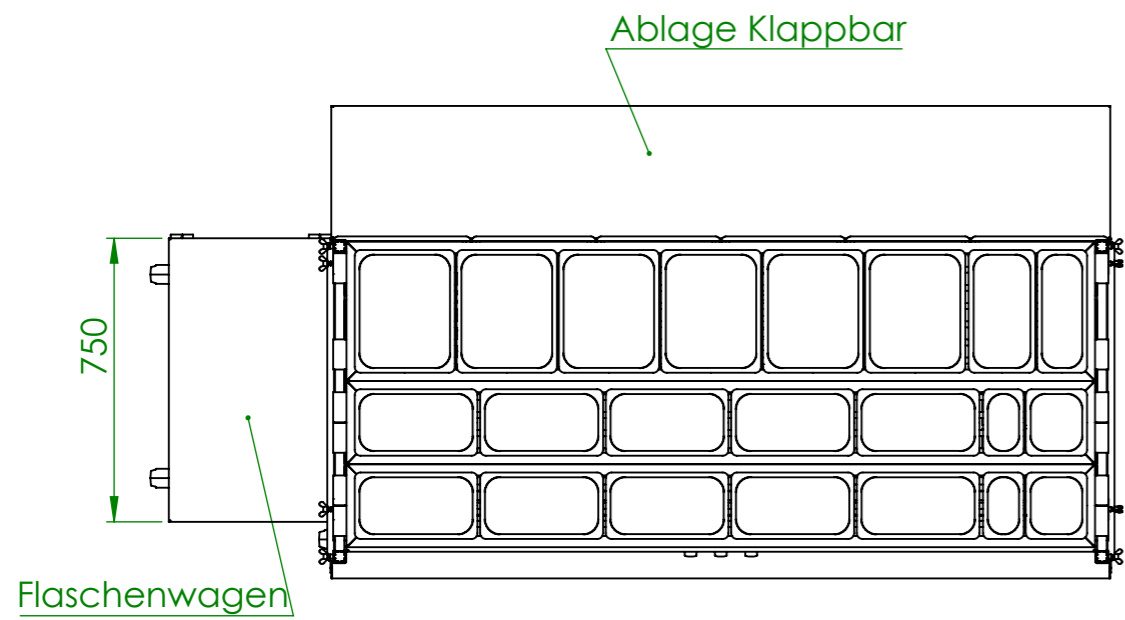
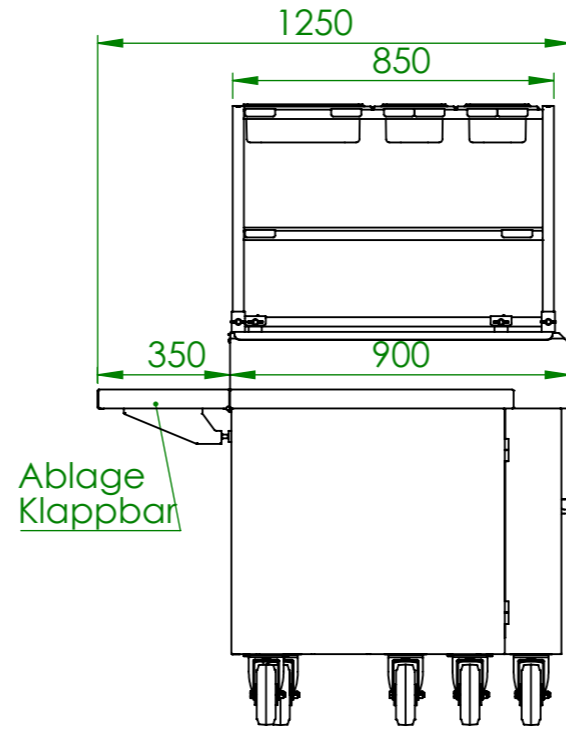
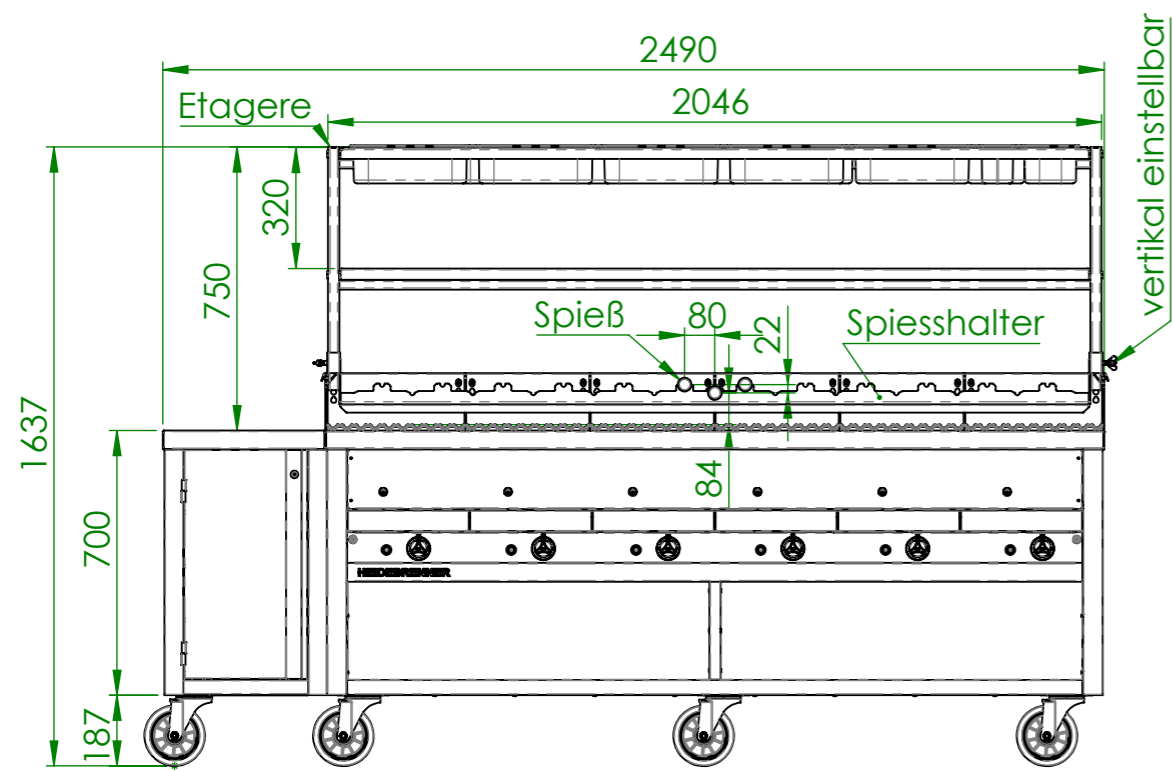


Verwendungsbereich 2060x1040x900	Toleranz nach DIN ISO 2768-mK	Oberflächen DIN ISO 1302	Maßstab: 1:16	Gewicht: 437.86 kg
			Werkstoff 1.4301	
Name	Datum	Gas Lavastein-Grill VULCANO		
Bearb. M.B.	14.07.2020			
HEIDEBRENNER		GCKF		A3

Artikel Nr.	P [kW]	Pges [kW]	Volumenstrom V [m ³ /h]	Gasanschluß [Zoll]	Länge Verbrauchsleitung [m] delta p=0.6mBar
GCKF	6x12,8	76.8	8.13	1"	6



Verwendungsbereich 2490x1637x1250	Toleranz nach DIN ISO 2768-mK	Oberflächen DIN ISO 1302	Maßstab: 1:20	Gewicht: 594 kg
			Werkstoff 1.4301 AISI 304	
Name	Datum	Gas Lavastein-Grill VULCANO		
Bearb. M.B.	14.07.2020			
HEIDEBRENNER		GCKF		A3