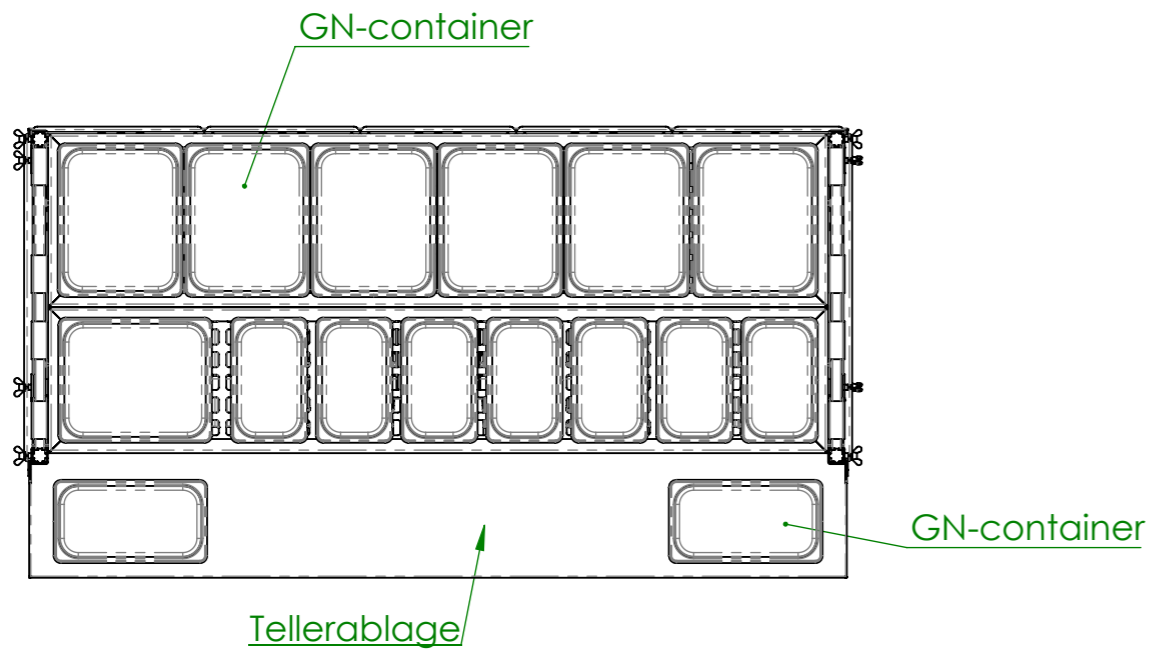
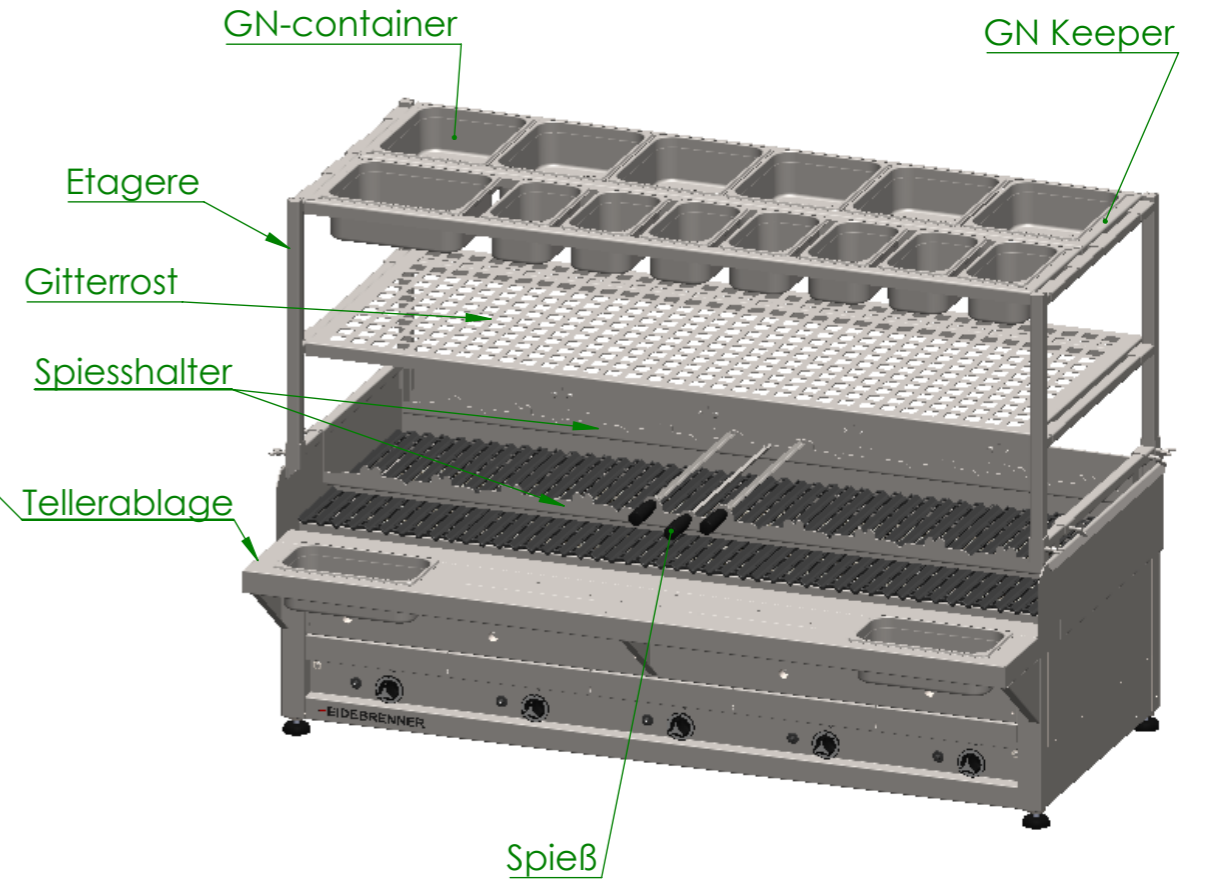
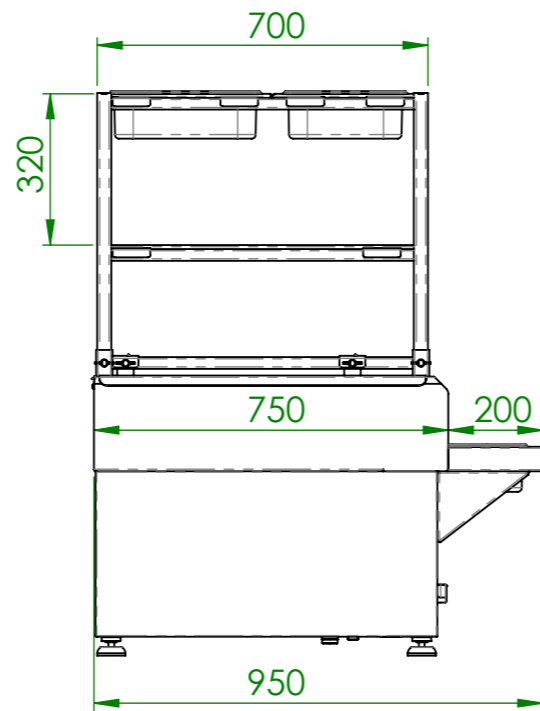
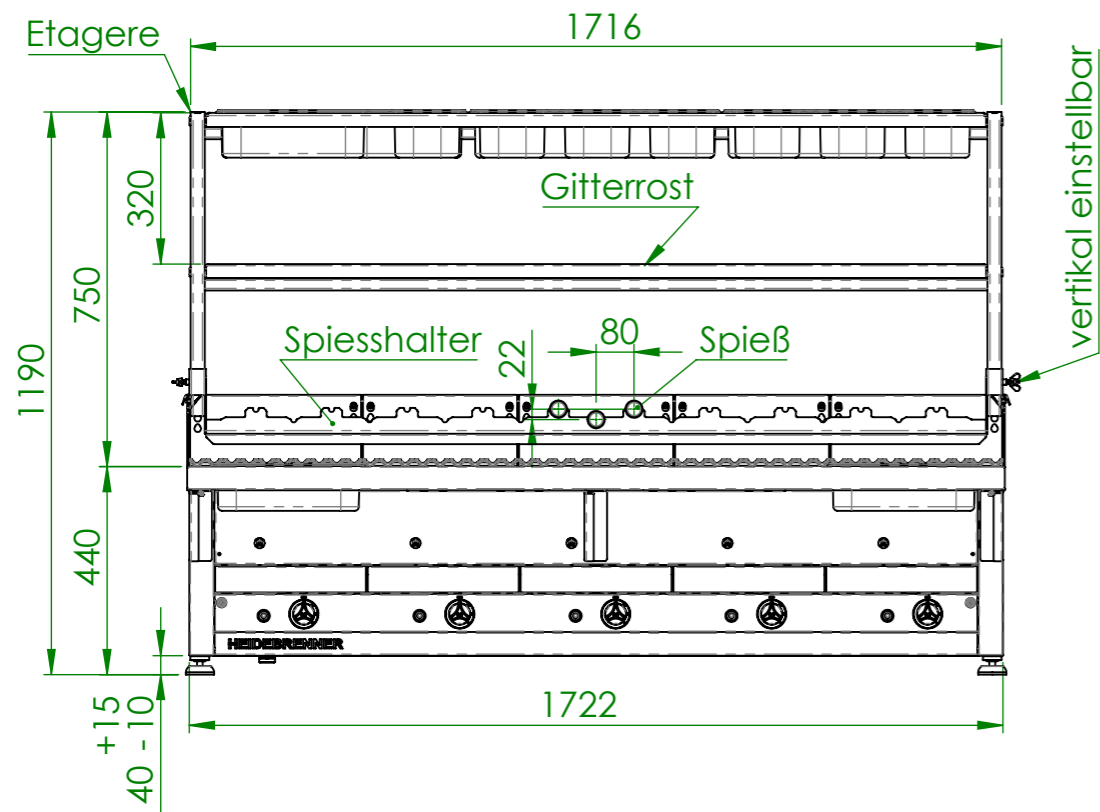


Verwendungsbereich 1730x750x590	Toleranz nach DIN ISO 2768-mK	Oberflächen DIN ISO 1302	Maßstab: 1:16	Gewicht: 311.14 kg
			Werkstoff 1.4301	
Name	Datum	Gas Lavastein Grill LIPARI		
Bearb. M.B.	09.07.2020			
HEIDEBRENNER		GCGE		A3

Artikel Nr.	P [kW]	Pges [kW]	Volumenstrom V [m3/h]	Gasanschluß [Zoll]	Länge Verbrauchsleitung [m] delta p=0.6mBar
GCGE	5x12,8	64,0	6,77	1"	6



Verwendungsbereich 1730x1200x950	Toleranz nach DIN ISO 2768-mK	Oberflächen DIN ISO 1302	Maßstab: 1:16 Werkstoff 1.4301 AISI 304	Gewicht: 374 kg
Name	Datum	Gas Lavastein Grill LIPARI		
Bearb. M.B.	09.07.2020			
HEIDEBRENNER		GCGE+Etagere		A3