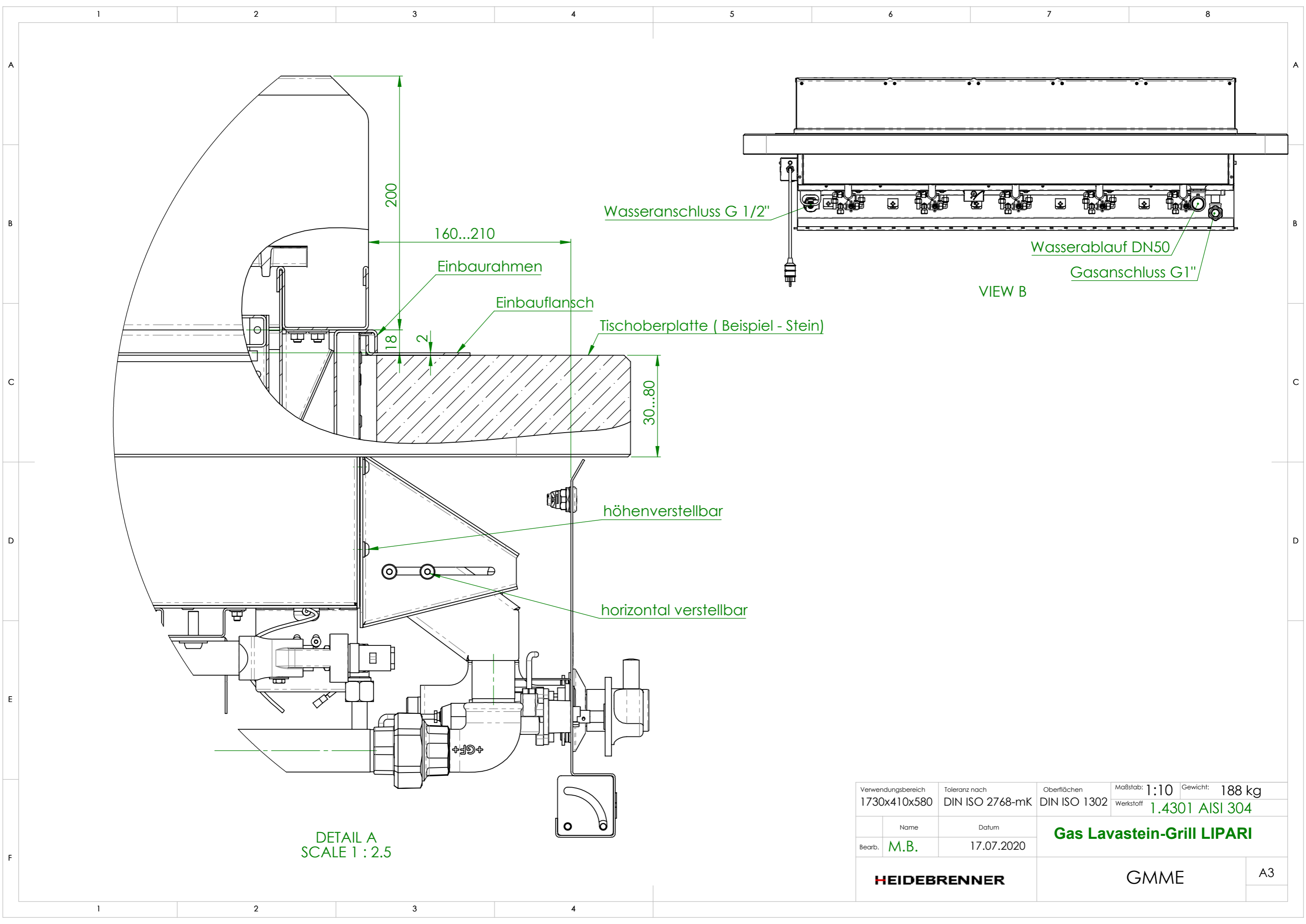


Artikel Nr.	P [kW]	P _{ges} [kW]	Volumenstrom V [m³/h]	Gasanschluß [Zoll]	Länge Verbrauchsleitung, delta p=0.6mBar [m]
GMME	5 x 5.8	29.0	3.07	1"	20

Verwendungsbereich 1730x410x580	Toleranz nach DIN ISO 2768-mK	Oberflächen DIN ISO 1302	Maßstab: 1:12.5 Gewicht: 188 kg
		Werkstoff 1.4301 AISI 304	
Name	Datum	Gas Lavastein-Grill LIPARI	
Bearb. M.B.	17.07.2020		
HEIDEBRENNER		GMME	
		A3	

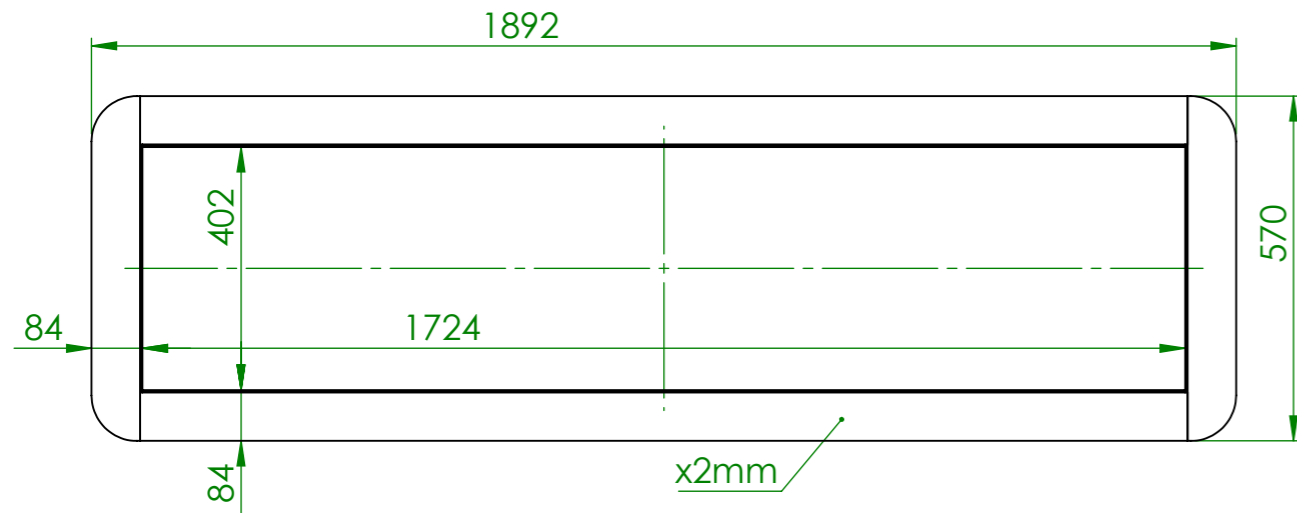


DETAIL A
SCALE 1 : 2.5

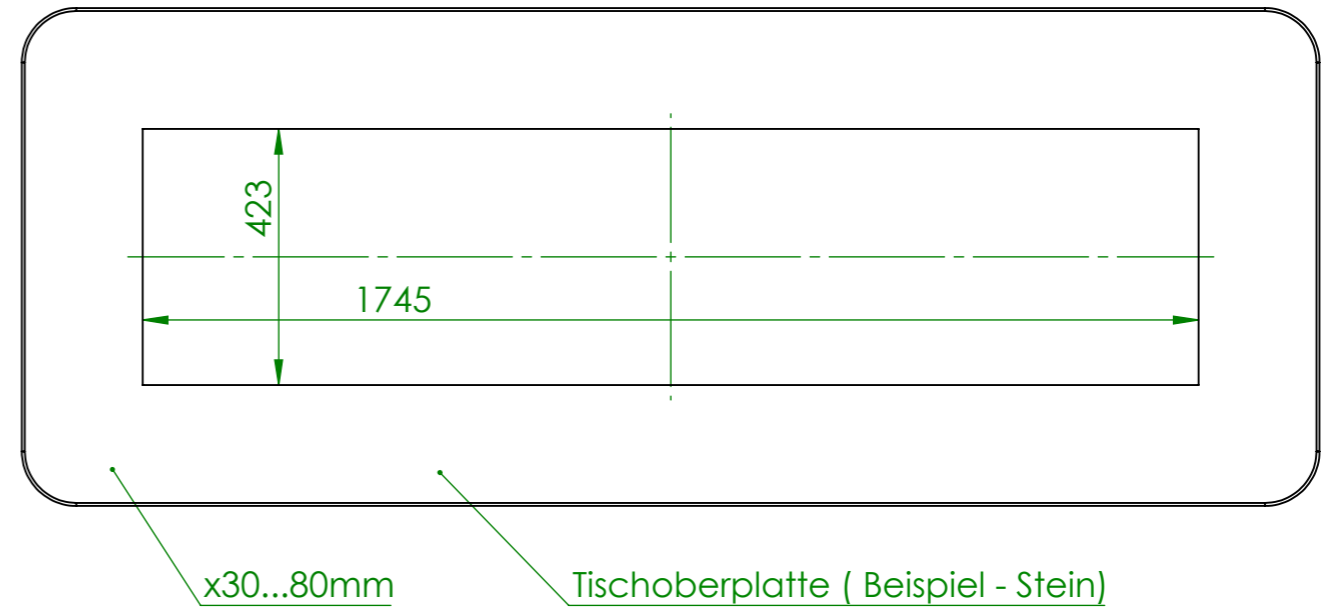
VIEW B

Verwendungsbereich 1730x410x580	Toleranz nach DIN ISO 2768-mK	Oberflächen DIN ISO 1302	Maßstab: 1:10	Gewicht: 188 kg
			Werkstoff 1.4301 AISI 304	
Name	Datum	Gas Lavastein-Grill LIPARI		
Bearb. M.B.	17.07.2020			
HEIDEBRENNER		GMME		A3

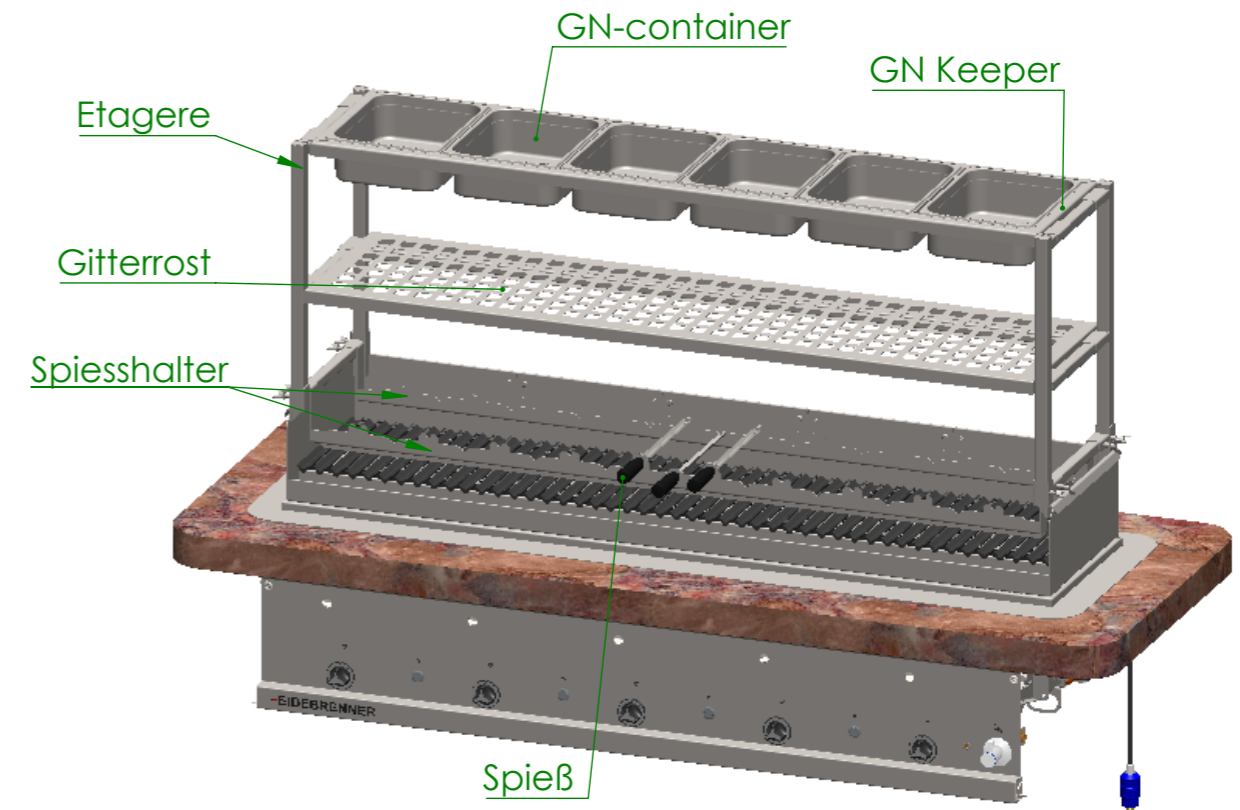
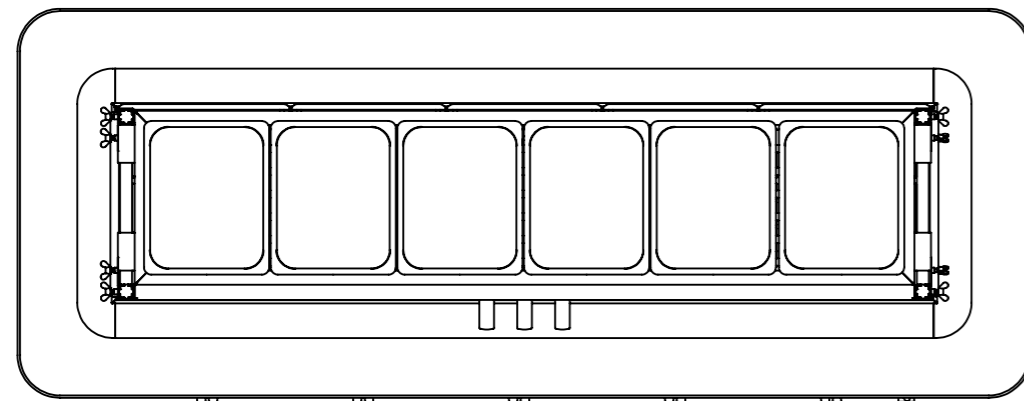
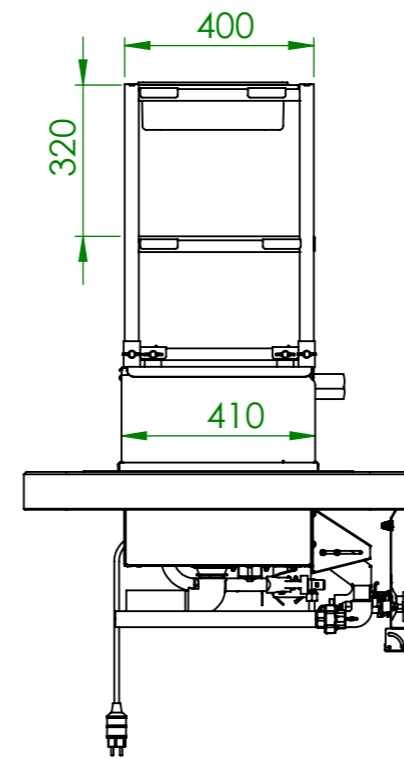
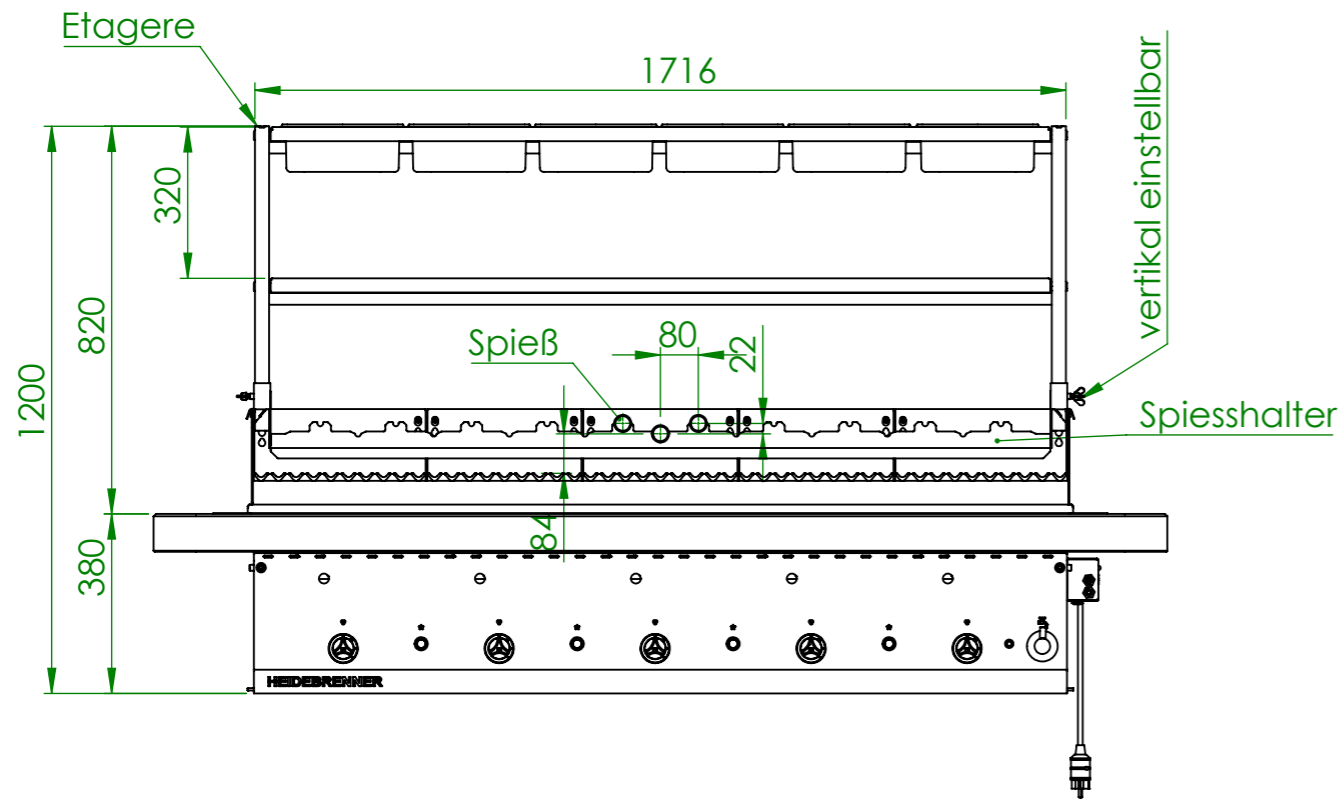
Beispiel Einbflansch



Größe Ausschnitt für Arbeitsplatte



Verwendungsbereich 1730x410x580	Toleranz nach DIN ISO 2768-mK	Oberflächen DIN ISO 1302	Maßstab: 1:12.5 Werkstoff 1.4301 AISI 304	Gewicht: 188 kg
Name	Datum	Gas Lavastein-Grill LIPARI		
Bearb. M.B.	17.07.2020			
HEIDEBRENNER		GMME		A3



Verwendungsbereich 1730x410x580	Toleranz nach DIN ISO 2768-mK	Oberflächen DIN ISO 1302	Maßstab: 1:16	Gewicht: 226 kg
			Werkstoff 1.4301 AISI 304	
Name	Datum	Gas Lavastein-Grill LIPARI		
Bearb. M.B.	17.07.2020			
HEIDEBRENNER		GMME+Etagere		A3