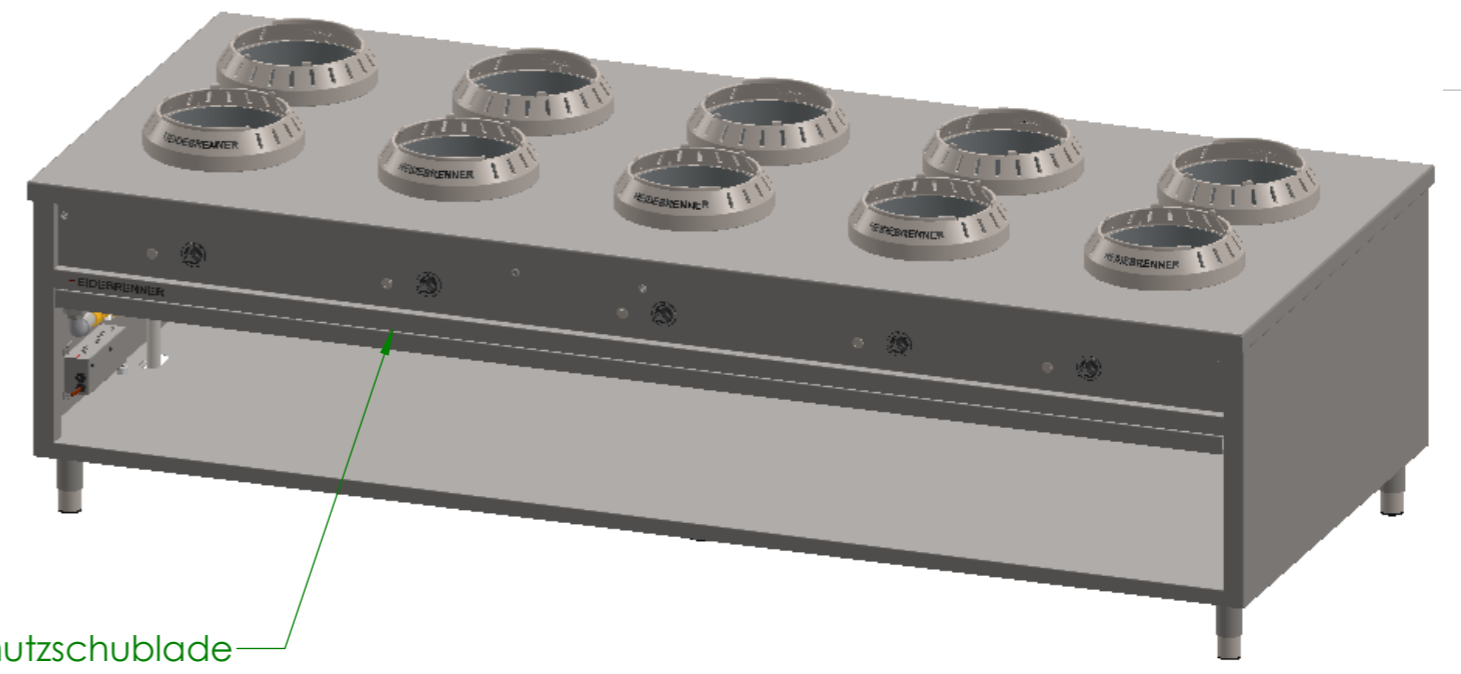
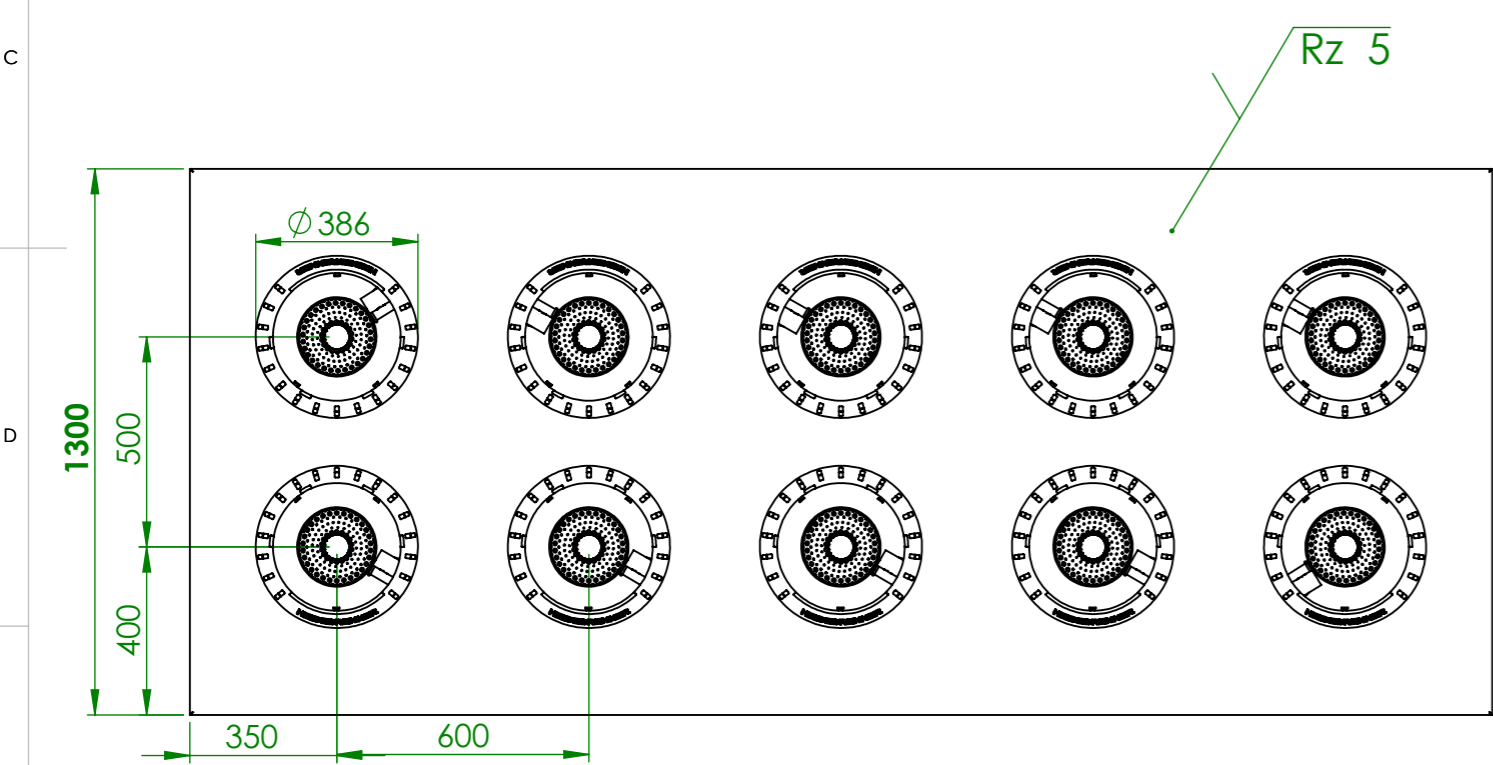


	GGMBH	GGMCH
P[kW]	8	12
<b>Gas Wok-Range</b>	<b>Wärmeabgabe [W]</b>	
Sensible Wärme	14000	21000
Latente Wärme	8400	12600
Dampfabgaben	14840	33390



10x Schmutzschublade

Art.Nr	HZ	P[kW]	Pges [kW]	Volumenstrom V[m3/h]	Gasanschluß [Zoll]	Länge Verbrauchsleitung [m] delta p=0.6mBar	Gas type	Stromanschluss
GGMBH	10	8	80	8,46	1 1/4	20	12H	CEE 7/4, 1L+N+PE, 6A P=20V
GGMCH		12	120	12,7	1 1/2	>20		

Verwendungsbereich 3100x850x1300	Toleranz nach DIN ISO 2768-mK	Oberflächen DIN ISO 1302	Maßstab: 1:18	Gewicht: 556 kg
Name		Datum		Gas Wok-Range Insel " <b>GUANGDONG</b> "
Bearb. M.G.		12.08.2020		
<b>HEIDEBRENNER</b>			GGMxH	
				A3