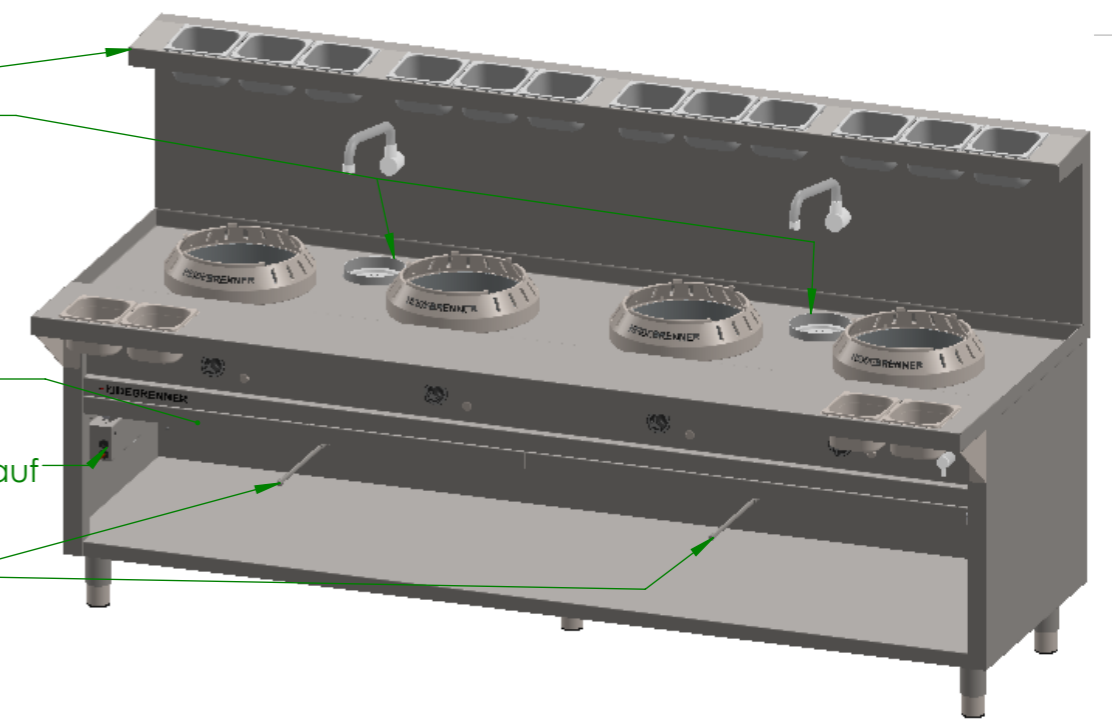
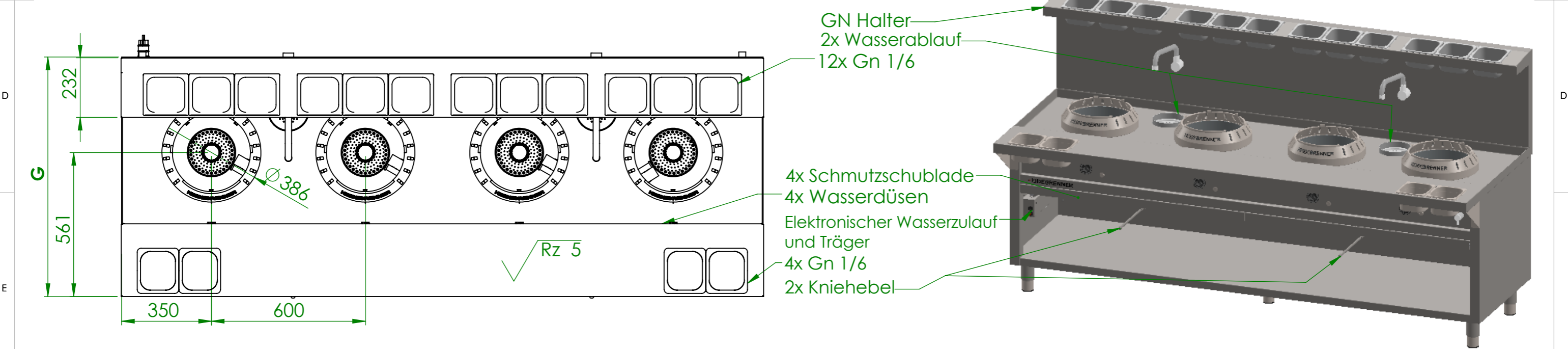
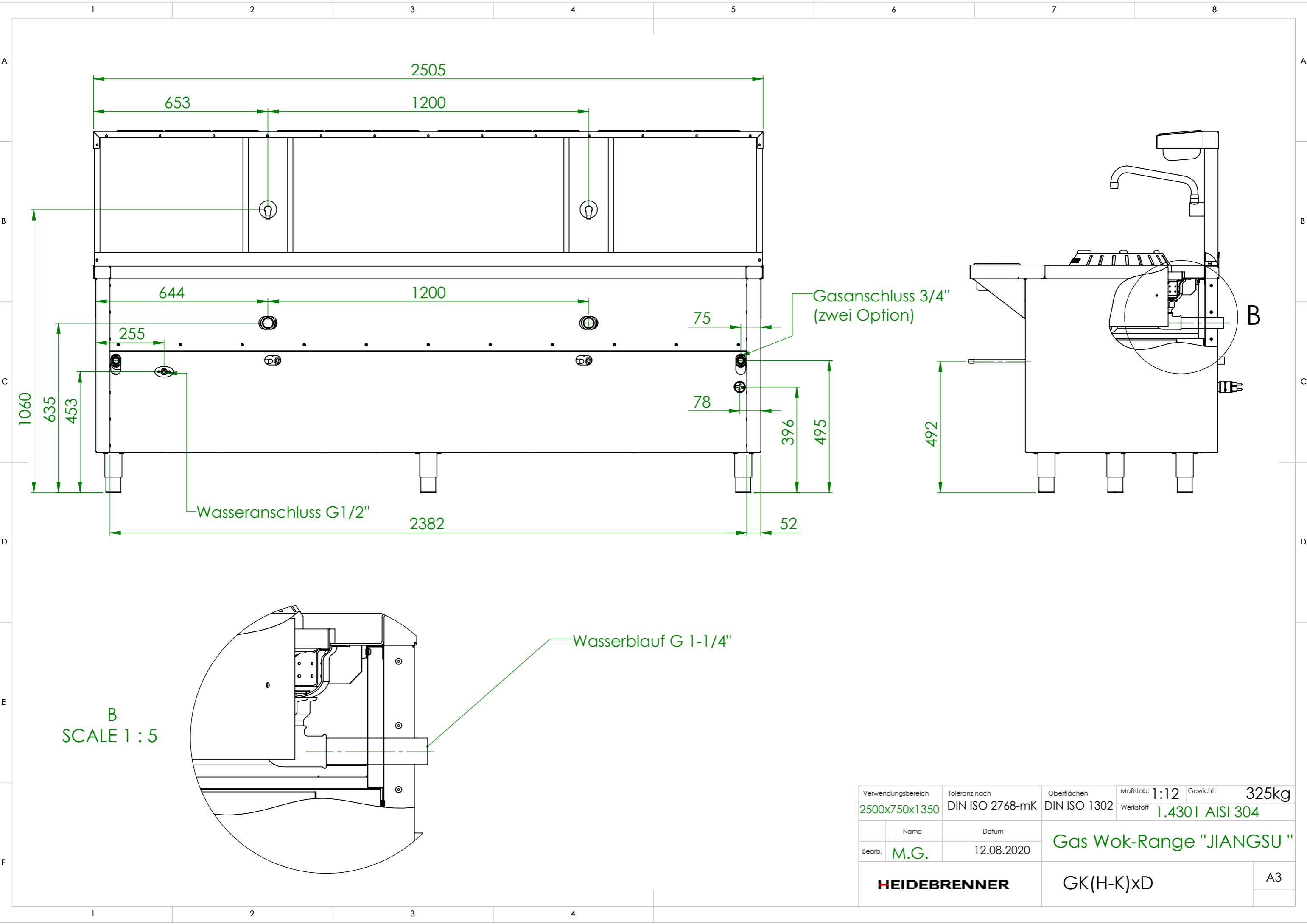


	GKxBD	GKxCD	GKxDD
Pges [kW]	32	48	72
Gas Wok-Range	Wärmeabgabe [W]		
Sensible Wärme	5600	8400	12600
Latente Wärme	3360	5040	7560
Dampfabgaben	5936	8904	13356



Art.Nr	G	E	F	HZ	P[kW]	Pges [kW]	Volumenstrom V[m3/h]	Gasanschluß [Zoll]	Länge Verbrauchsleitung [m] delta p=0.6mBar	Gas type	Stromanschluß
GKHBD	932	720	453	4	8	32	3,384	3/4	8	I2H	CEE 7/4, 1L+N+PE, 6A P=20V
GKHCD					12	48	5,08	1	13		
GKHDD					18	72	7,62	1	6		
GKKBD	1082	870	603		8	32	3,384	3/4	8		
GKKCD					12	48	5,08	1	13		
GKKDD					18	72	7,62	1	6		

Verwendungsbereich 2500x750x1350	Toleranz nach DIN ISO 2768-mK	Oberflächen DIN ISO 1302	Maßstab: 1:15 Werkstoff 1.4301 AISI 304	Gewicht: 325kg
Name	Datum	Gas Wok-Range "JIANGSU"		
Bearb. M.G.	12.08.2020			
HEIDEBRENNER		GK(H-K)xD		A3



B
SCALE 1 : 5

Wasserlauf G 1-1/4"

Gasanschluss 3/4"
(zwei Option)

Wasseranschluss G1/2"

Verwendungsbereich 2500x750x1350	Toleranz nach DIN ISO 2768-mK	Oberflächen DIN ISO 1302	Maßstab: 1:12	Gewicht: 325kg
			Werkstoff 1.4301 AISI 304	
Name	Datum	Gas Wok-Range "JIANGSU "		
Bearb. M.G.	12.08.2020			
HEIDEBRENNER		GK(H-K)xD		A3