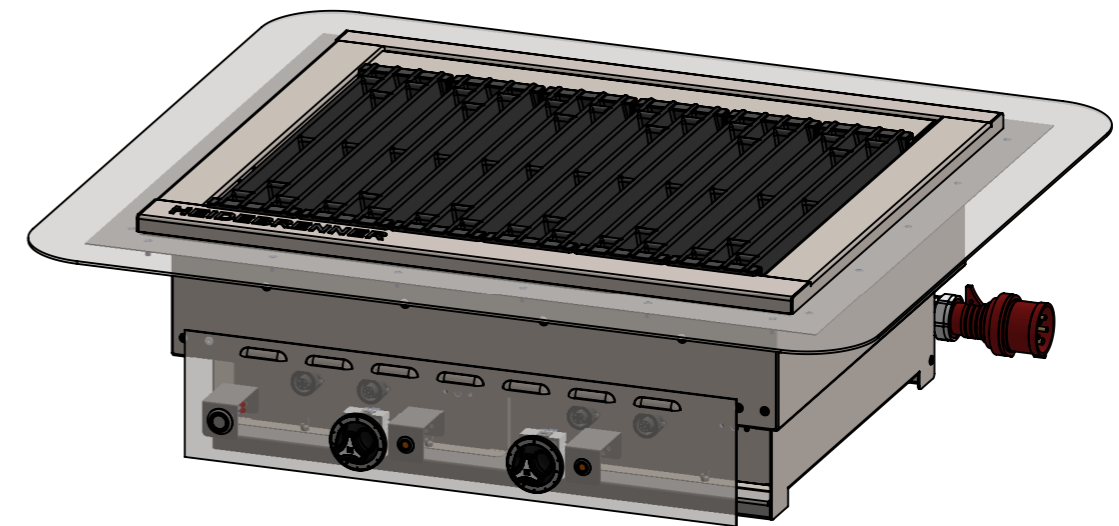
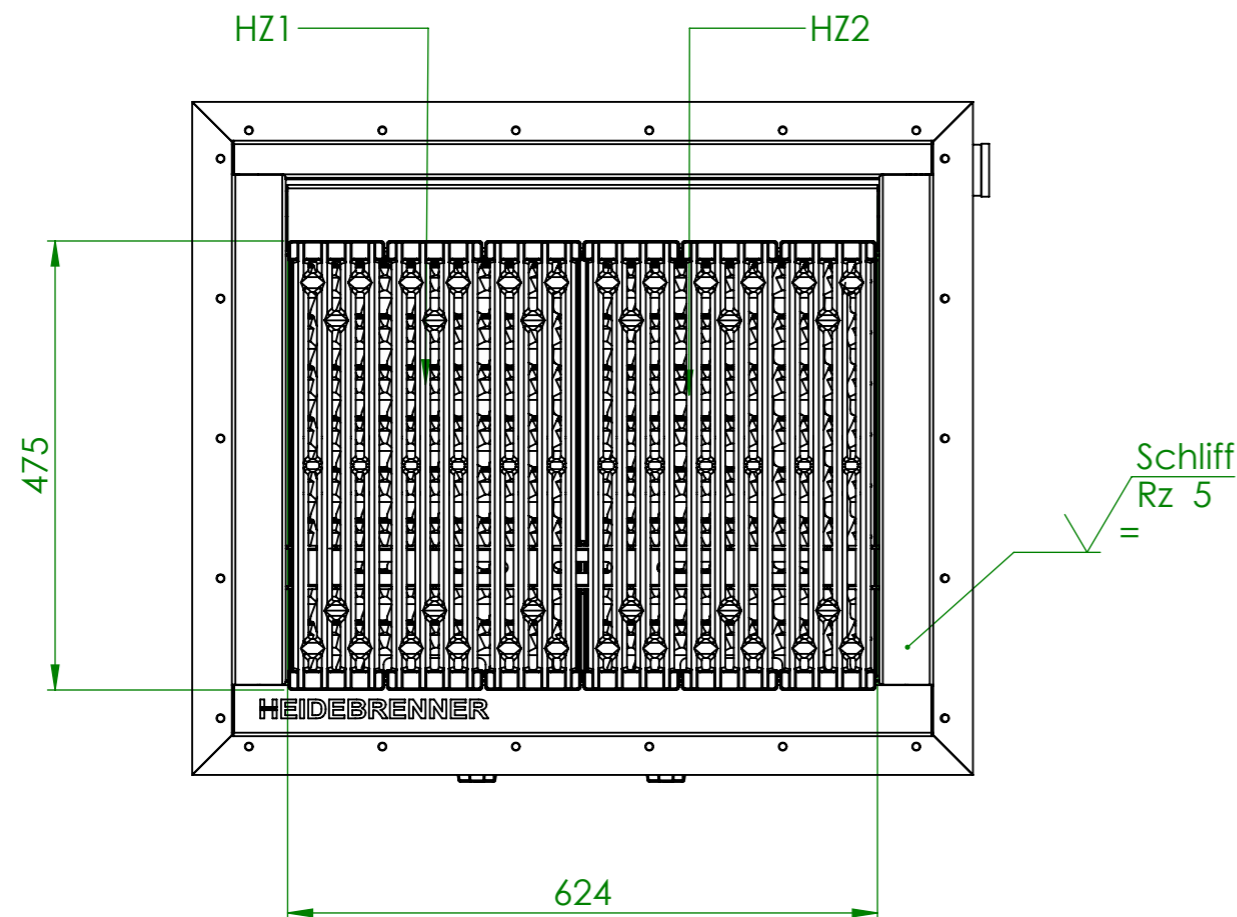
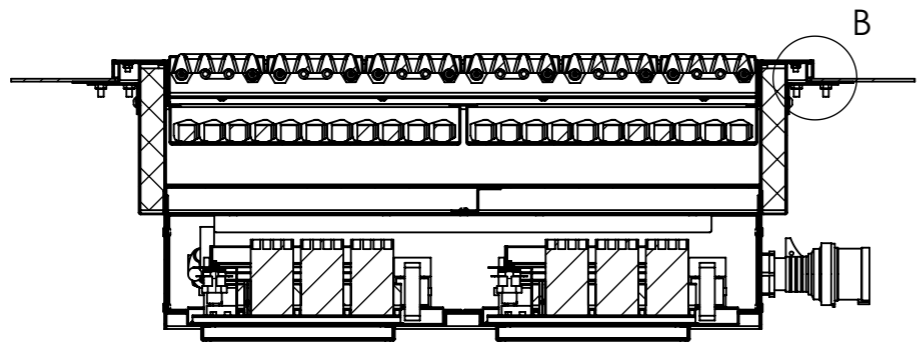


DETAIL F
MAßSTAB 1 : 4

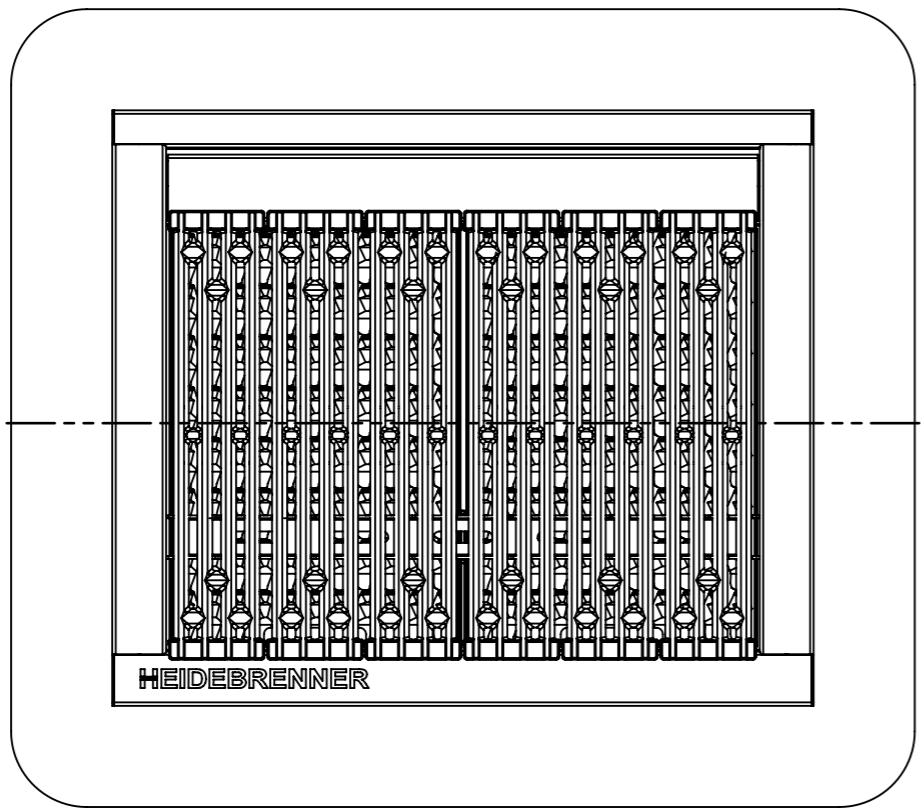


Verwendungsbereich 742x630x300	Toleranz nach DIN ISO 2768-mK	Oberflächen DIN ISO 1302	Maßstab: 1:8 Werkstoff 1.4301	Gewicht: 79.63 Kg
Name	Datum	Elektro Lavastein Grill		
Bearb. A.G.	02.05.2018			
HEIDEBRENNER		ECFBB		A3

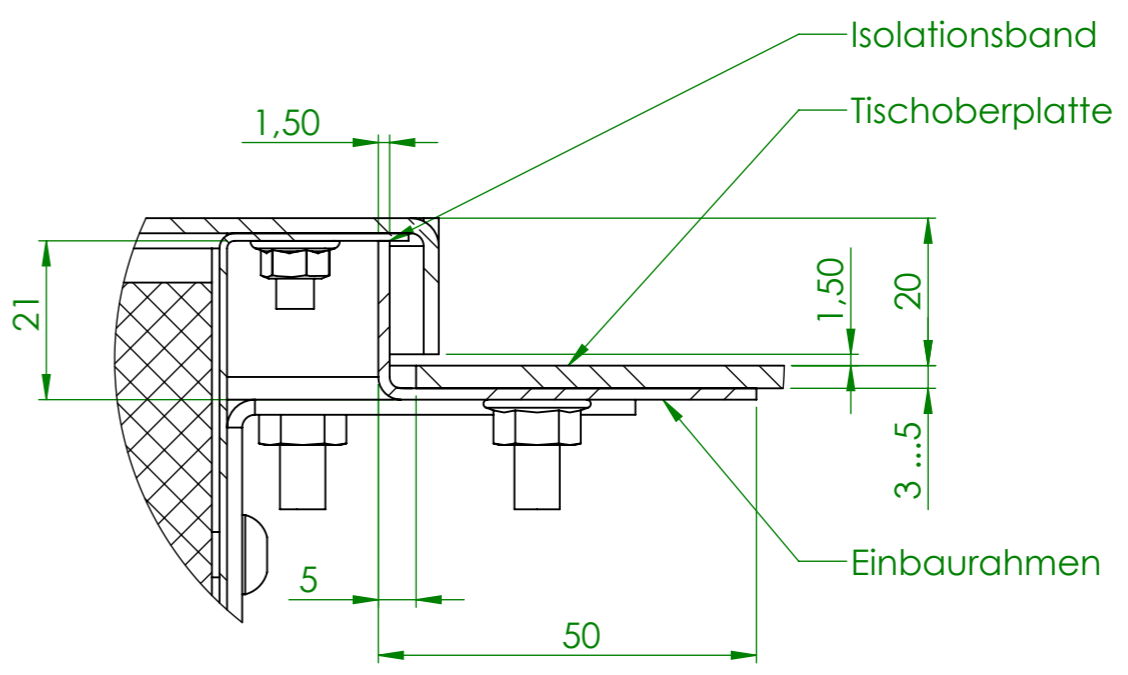
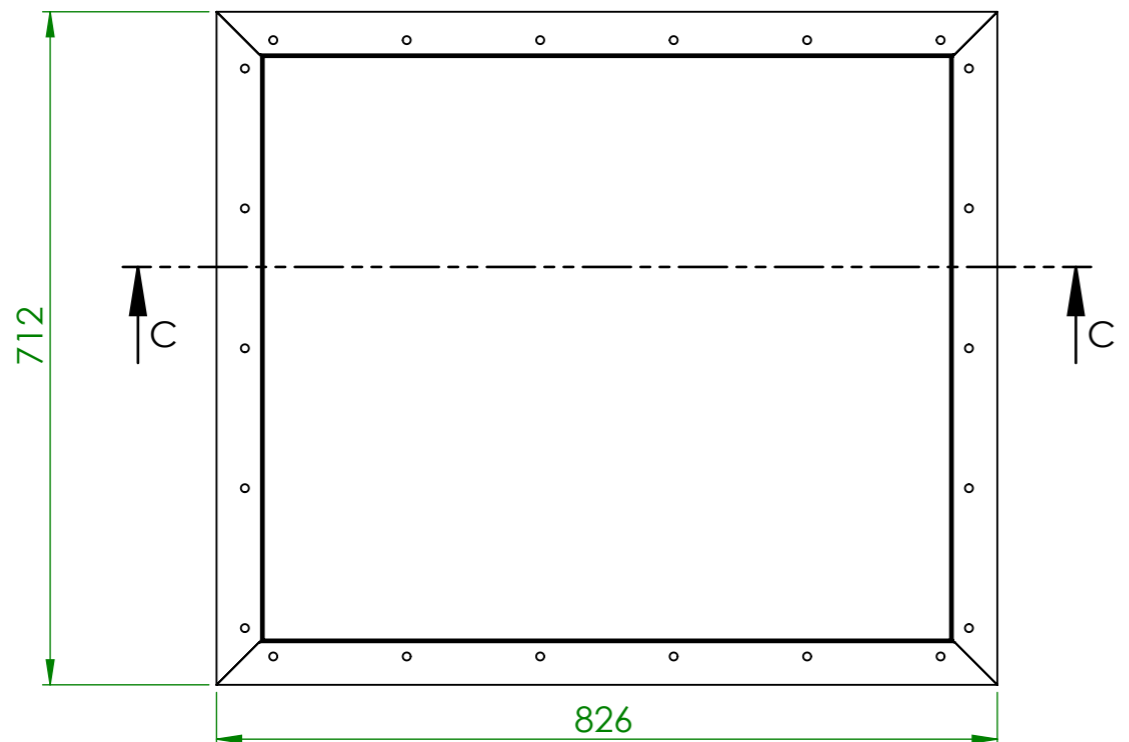
Artikel Nr.	HZ [KW]	Pges [kW]	Anschlußstecker
ECFAB	1 x 9	9	CEE 16 A, 400V~ 3L+PE, 6h
ECFBB	2 x 4,5		



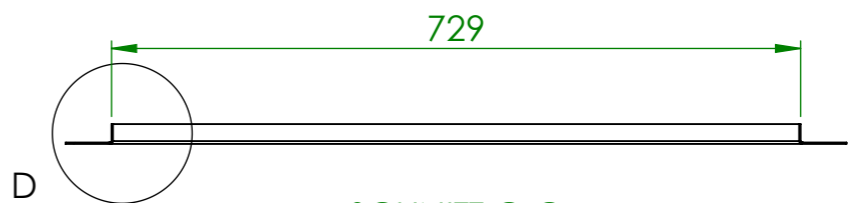
SCHNITT A-A



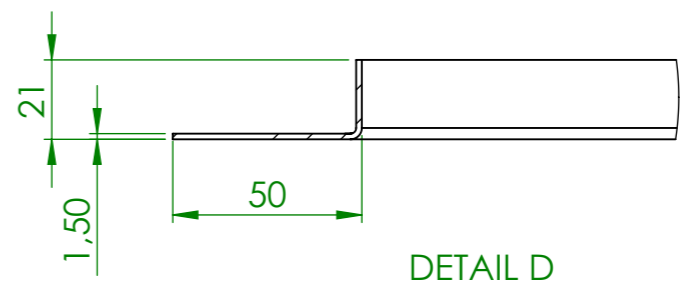
HEIDEBRENNER



DETAIL B
MAßSTAB 1 : 1

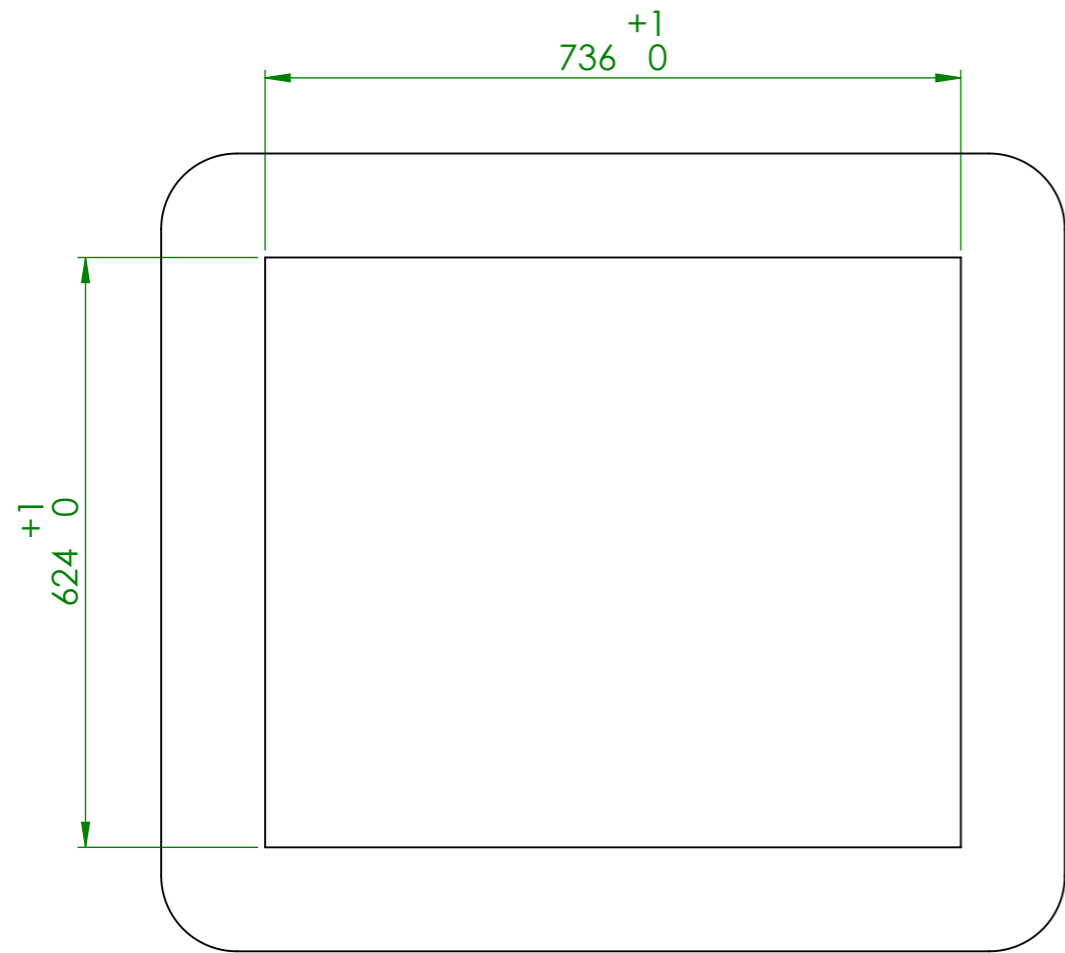


SCHNITT C-C



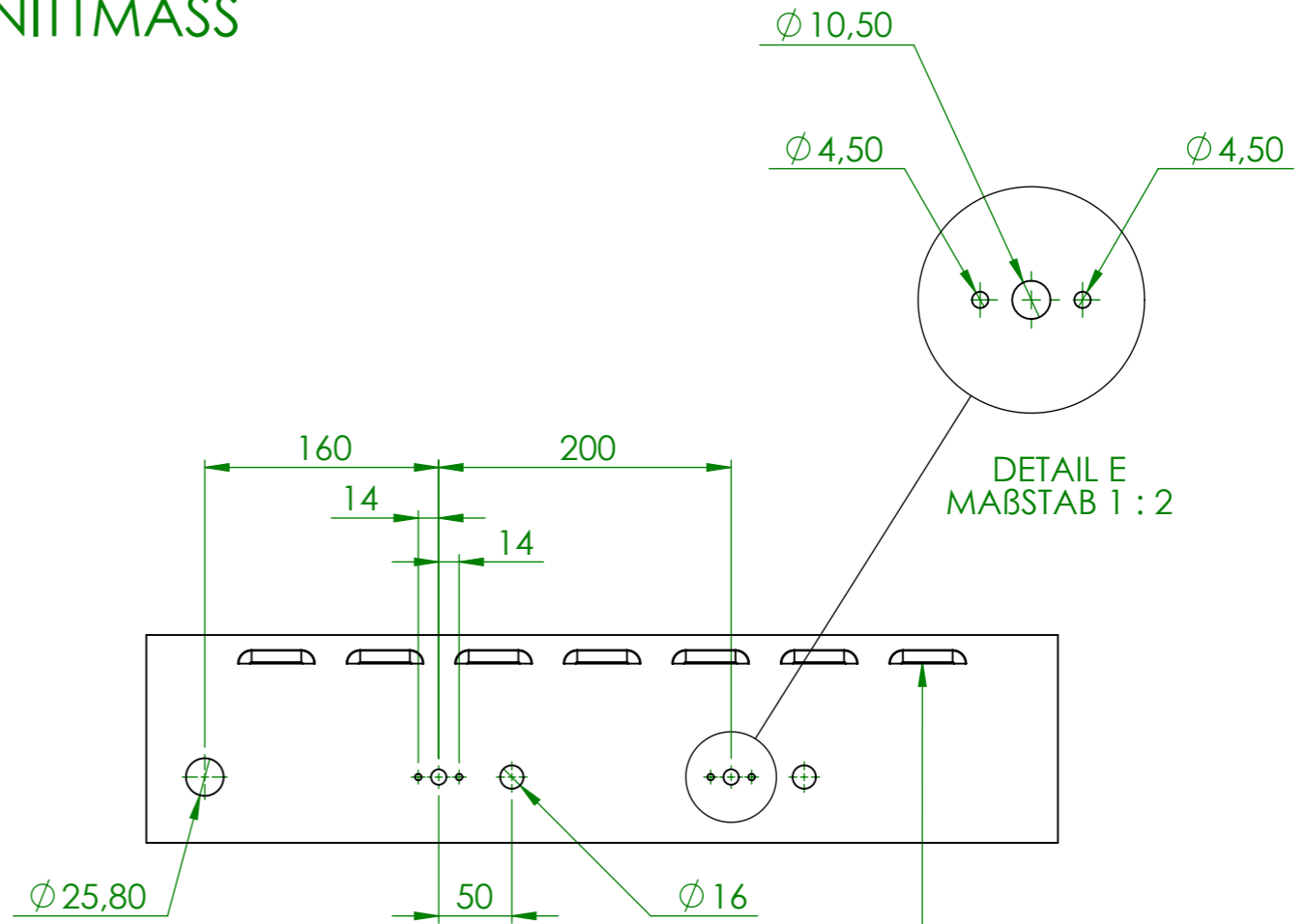
DETAIL D
MAßSTAB 1 : 2

Verwendungsbereich 742x630x300	Toleranz nach DIN ISO 2768-mK	Oberflächen DIN ISO 1302	Maßstab: 1:8	Gewicht: 79.63 Kg
Bearb. A.G.	Datum 02.05.2018	Werkstoff 1.4301		
HEIDEBRENNER		Elektro Lavastein Grill		A3
		ECFBB		



OBERPLATTE

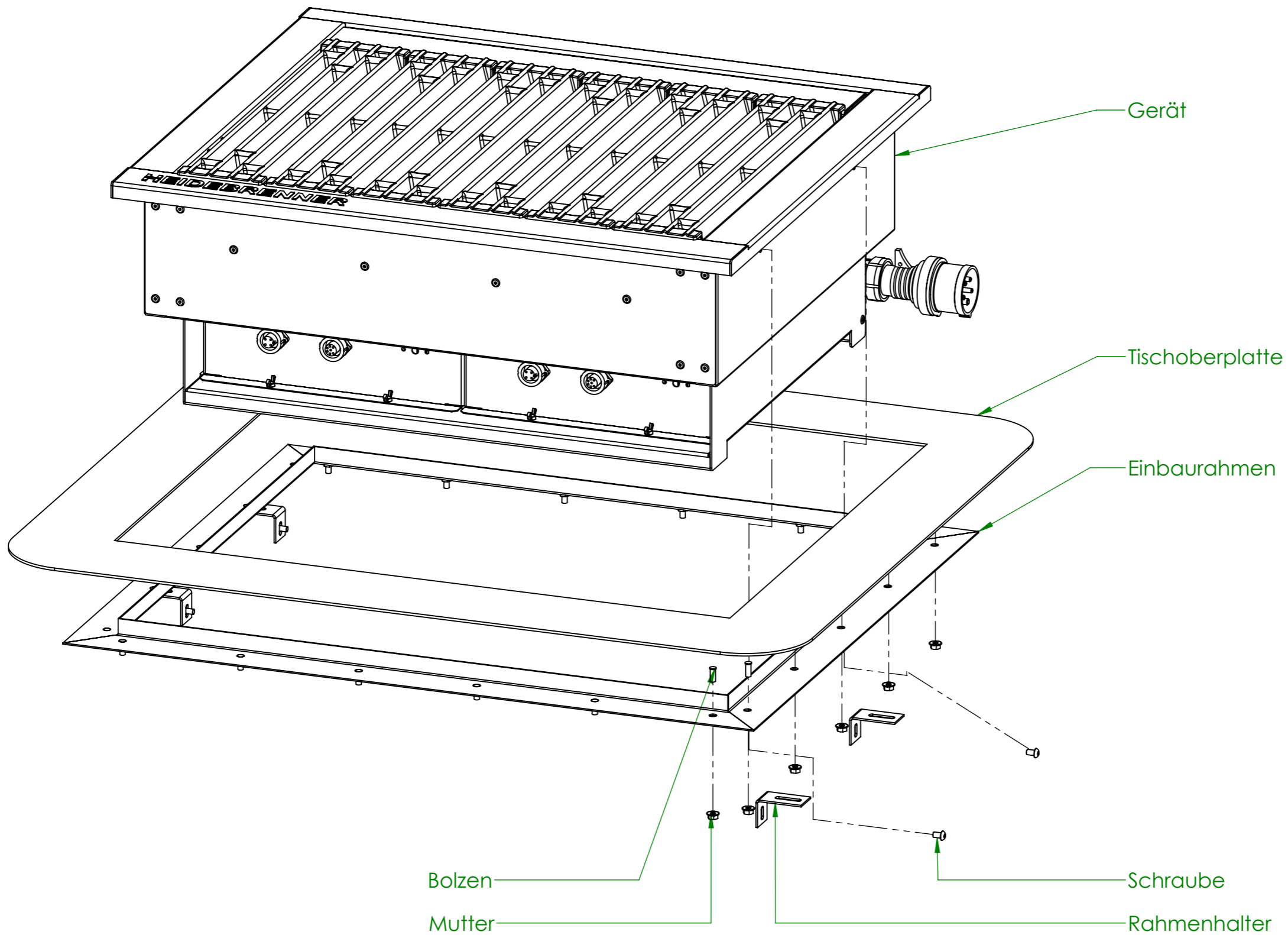
AUSSCHNITTMASS



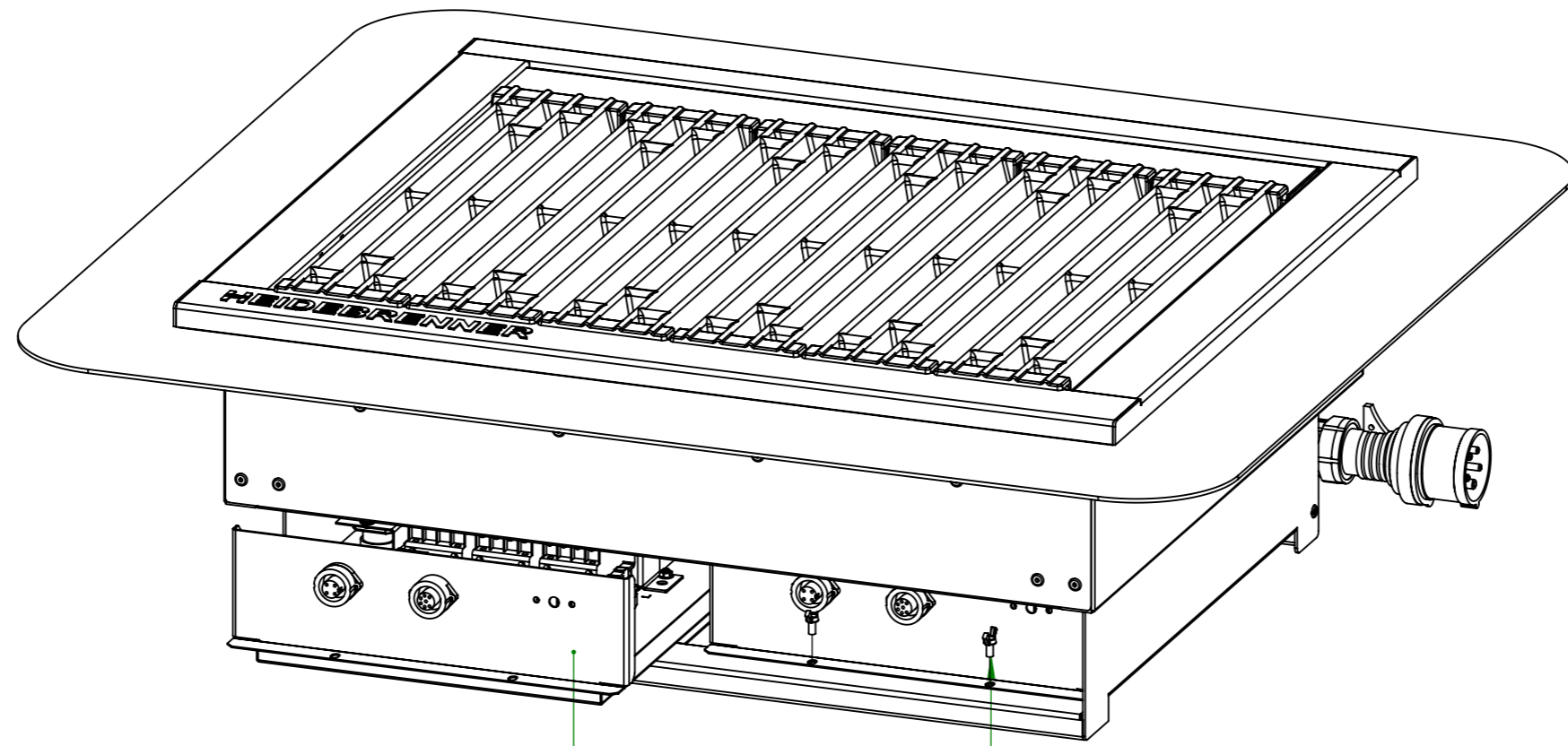
Frontblende mit Kiemen/ Löchern versehen!

BLENDE (1:5)

Verwendungsbereich 742x630x300	Toleranz nach DIN ISO 2768-mK	Oberflächen DIN ISO 1302	Maßstab: 1:8	Gewicht: 8.11 Kg
			Werkstoff 1.4301 (X5CrNi18-10)	
Name	Datum	Elektro Lavastein Grill		
Bearb. A.G.	02.05.2018			
HEIDEBRENNER		ECFBB		A3



Verwendungsbereich 742x630x300	Toleranz nach DIN ISO 2768-mK	Oberflächen DIN ISO 1302	Maßstab: 1:5	Gewicht: 79.63 Kg
			Werkstoff 1.4301	
Name	Datum	Elektro Lavastein Grill		
Bearb. A.G.	02.05.2018			
HEIDEBRENNER		ECFBB		A3



Bodenplatte
herausziehbar

Flügelschraube

Bodenplatte

Verwendungsbereich 742x630x300	Toleranz nach DIN ISO 2768-mK	Oberflächen DIN ISO 1302	Maßstab: 1:5 Werkstoff 1.4301	Gewicht: 79.63 Kg
Name	Datum	Elektro Lavastein Grill		
Bearb. A.G.	02.05.2018			
HEIDEBRENNER		ECFBB		A3