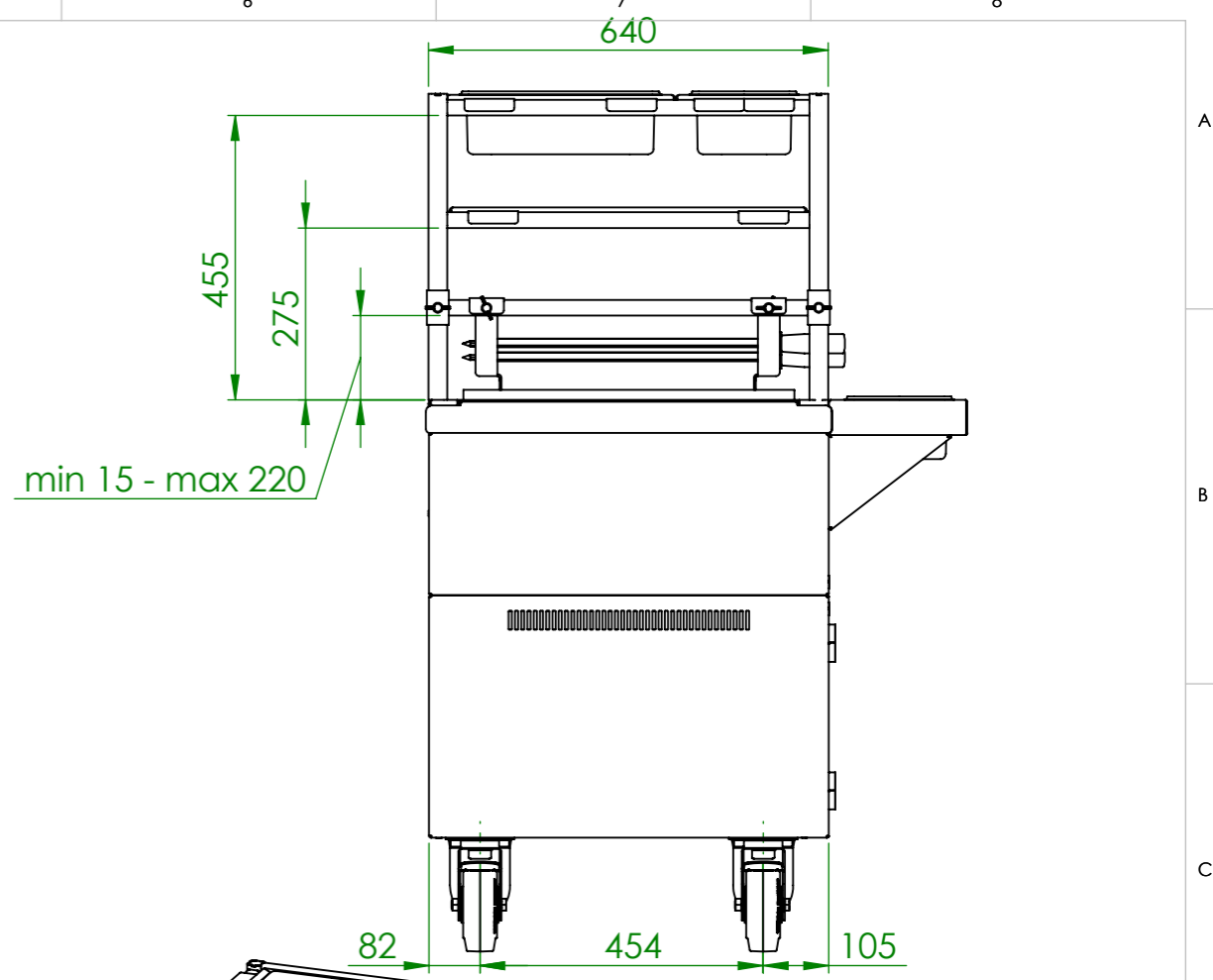
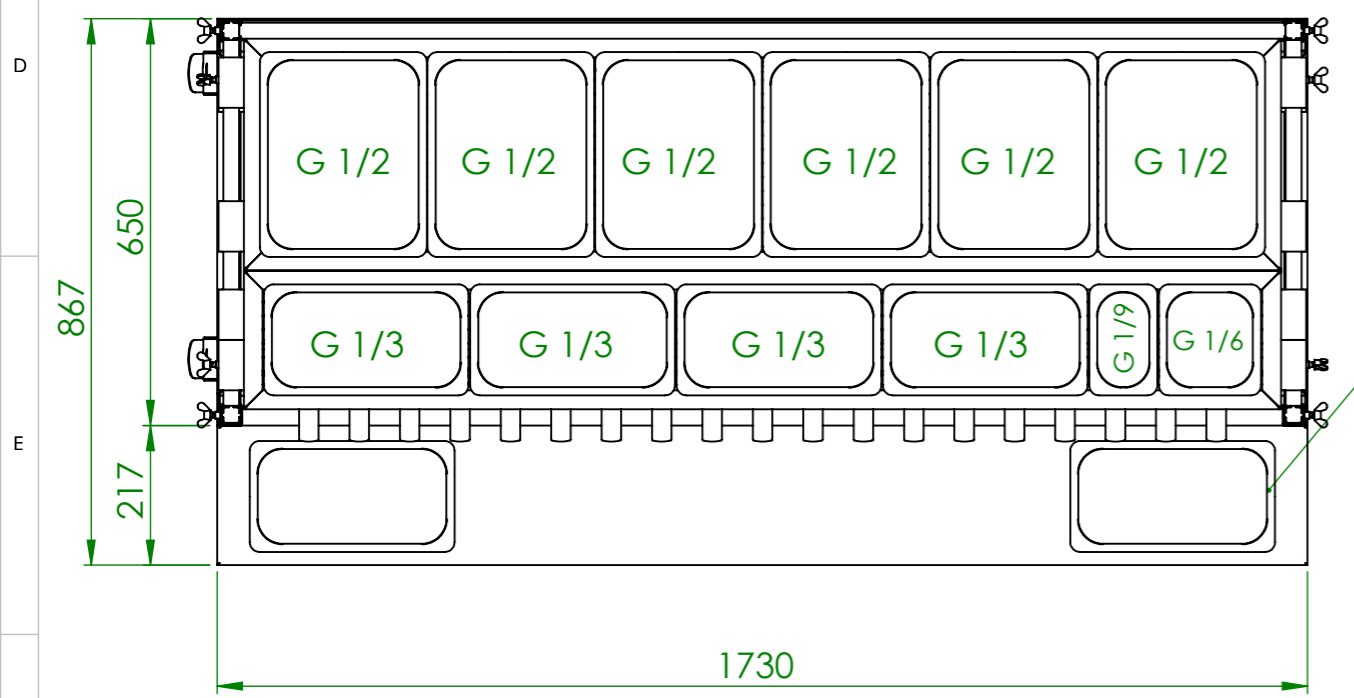
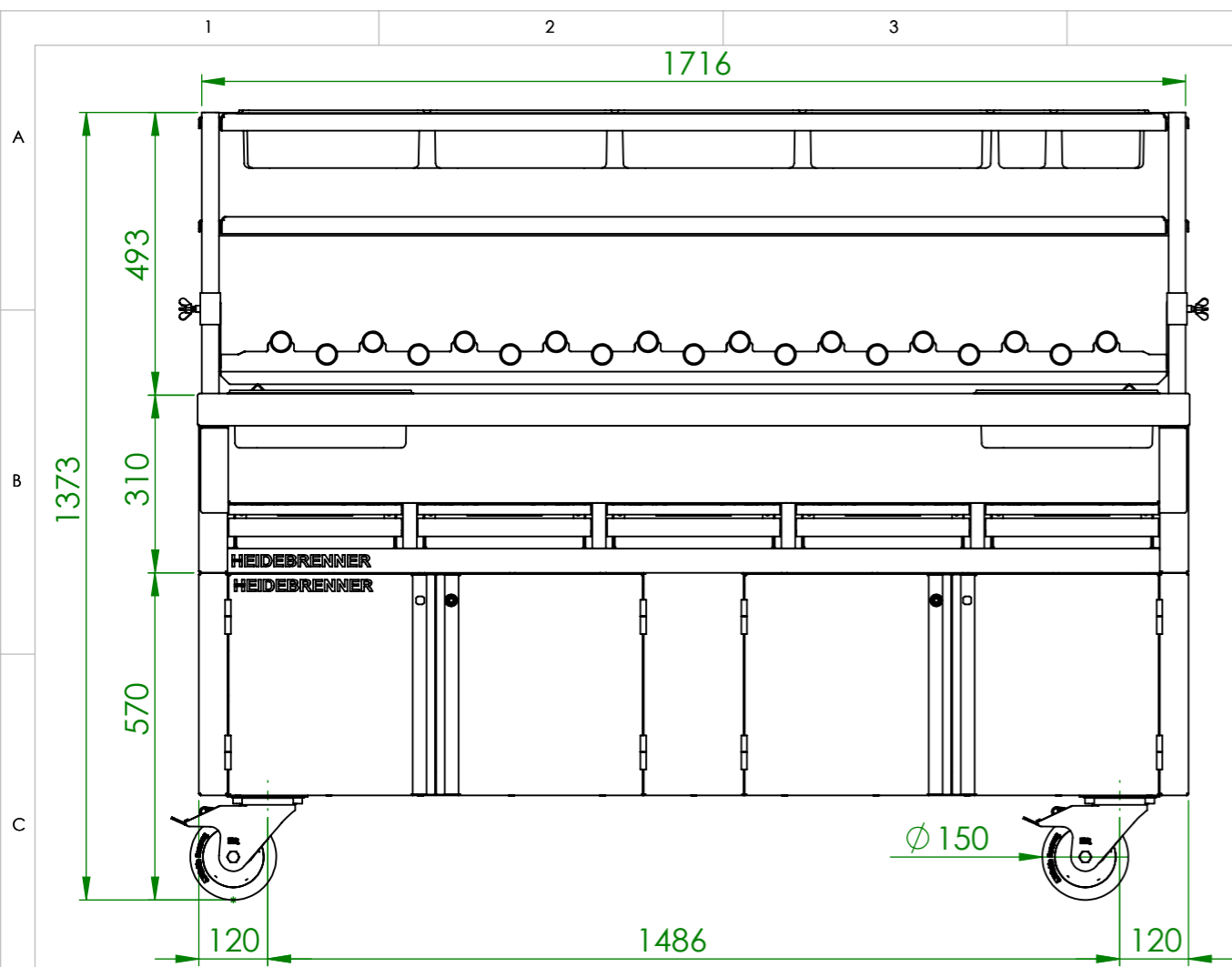
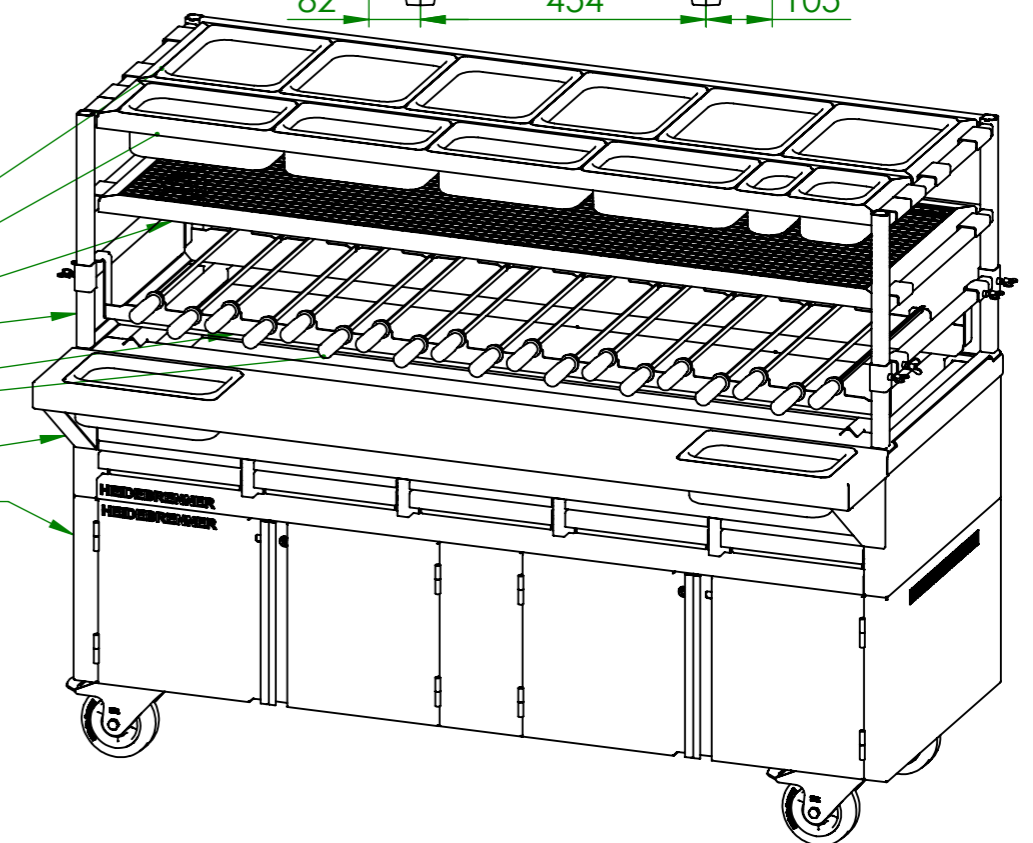


Verwendungsbereich 1730x650x350	Toleranz nach DIN ISO 2768-mK	Oberflächen DIN ISO 1302	Maßstab: 1:5 Werkstoff 1.4301 AISI 304	Gewicht: 265,5kg
Name	Datum	Holzkohlen Grill - EICHE		
Bearb. M.G.	06.05.2020			
HEIDEBRENNER		HRAE - 650		A3



- ZCDQ-325 GN Halter
- ZCYQ-176 GN Halter
- ZCTQ 1/1 Gitterrost
- ZISQ-650-Etagere
- ZMMQ-Spiesshalter
- Spieß
- ZHXQ- GN Halter
- HFAE-650 - Unterschrank
- 2 x GN 1/3



Verwendungsbereich 1730x867x1373	Toleranz nach DIN ISO 2768-mK	Oberflächen DIN ISO 1302	Maßstab: 1:12 Werkstoff 1.4301 AISI 304	Gewicht: 388kg
Name	Datum	Holzkohlen Grill - EICHE + ETAGERE + UNTERSCHRANK		
Bearb. M.G.	06.05.2020			
HEIDEBRENNER		HRAE-650 + ZISQ-650 + HFAE-650		A3