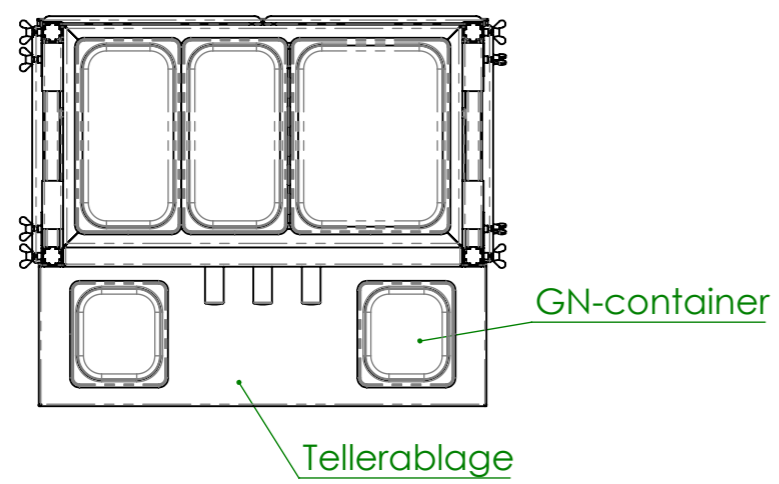
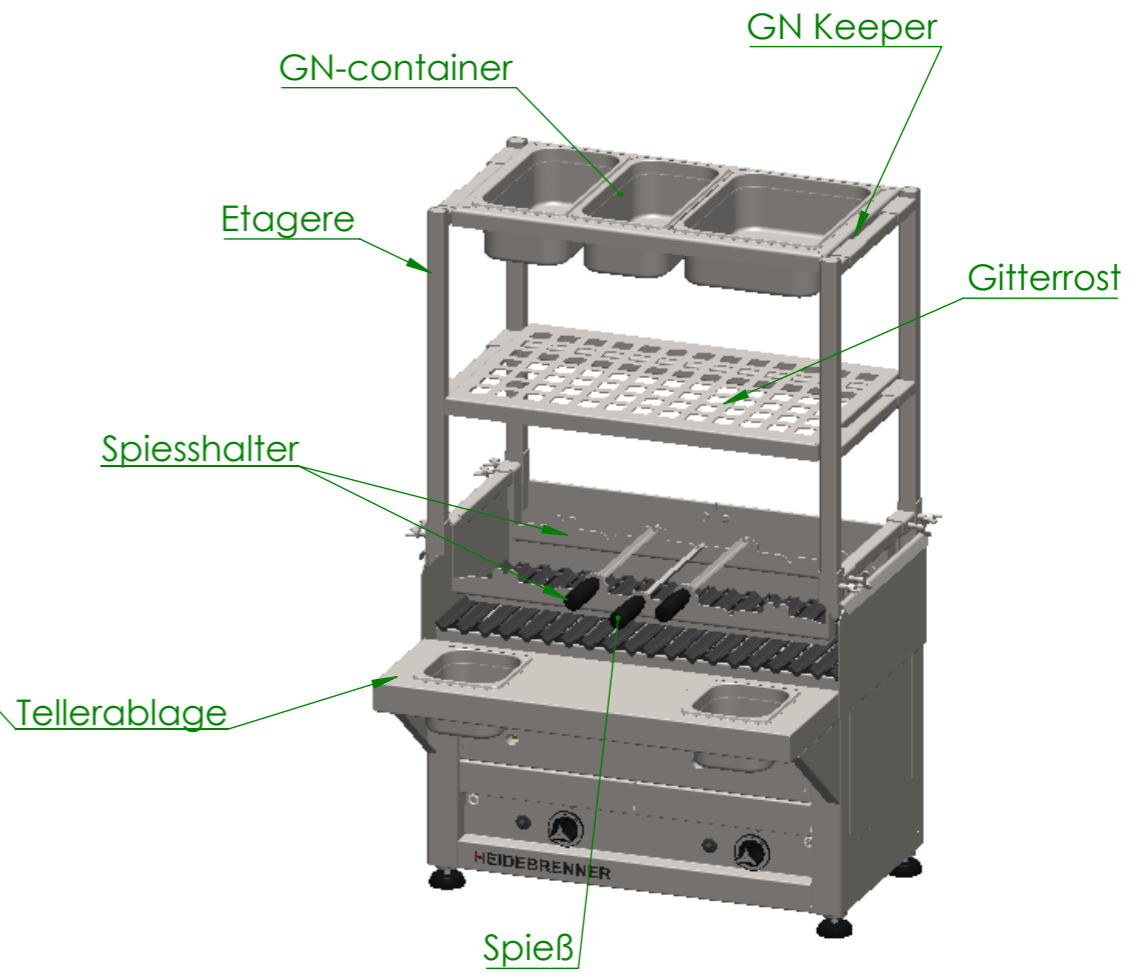
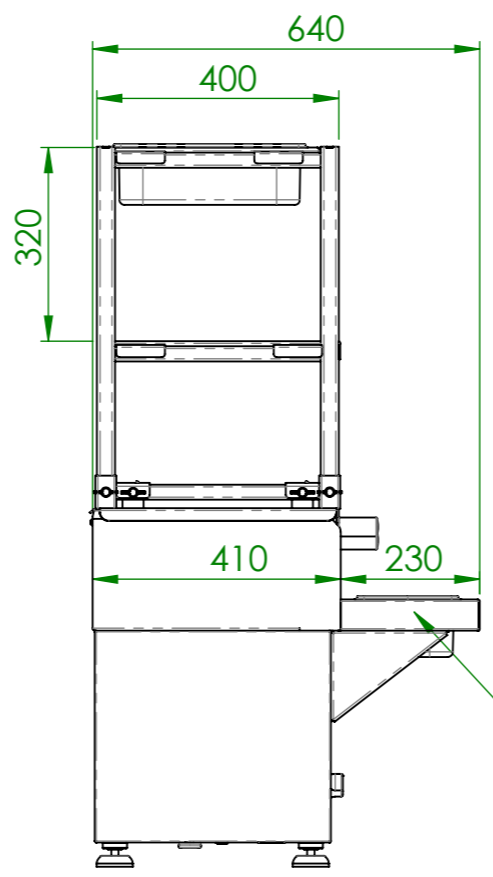
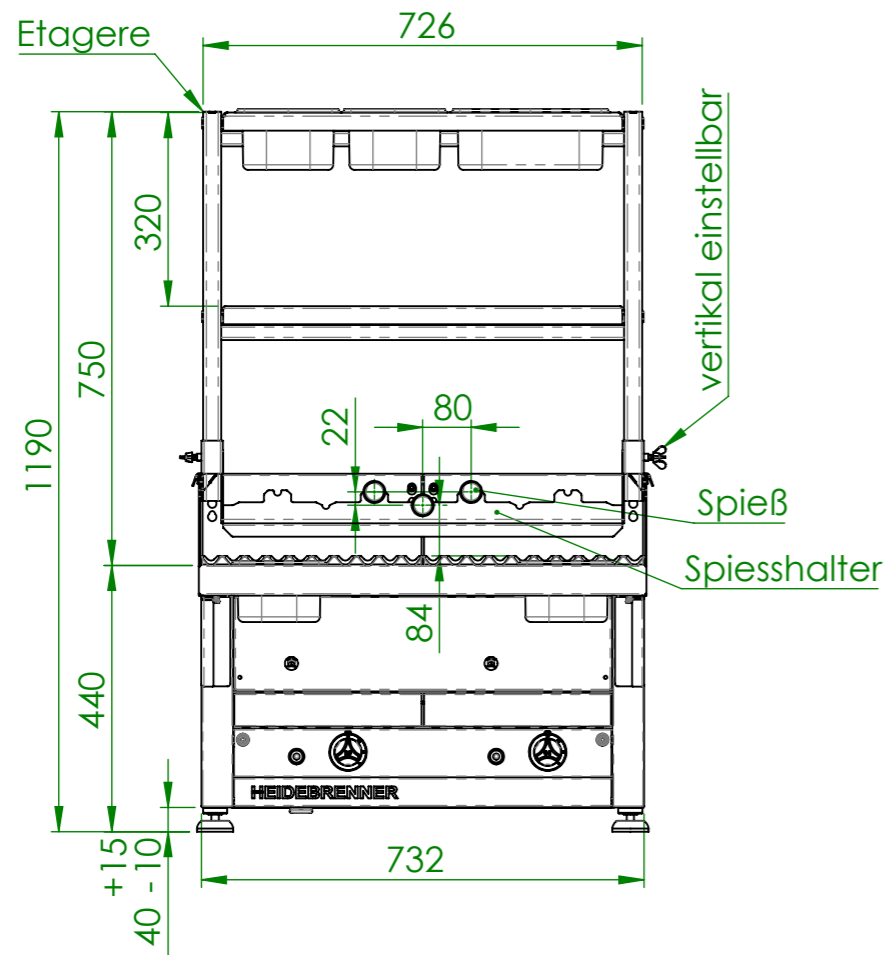


Verwendungsbereich 740x590x410	Toleranz nach DIN ISO 2768-mK	Oberflächen DIN ISO 1302	Maßstab: 1:10	Gewicht: 79 kg
			Werkstoff 1.4301 AISI 304	
Name	Datum		Gas Lavastein Grill KOS	
Bearb. M.B.	09.07.2020			
HEIDEBRENNER			GCNB	A3

Artikel Nr.	P [kW]	Pges [kW]	Volumenstrom V [m3/h]	Gasanschluß [Zoll]	Länge Verbrauchsleitung [m] delta p=0.6mBar
GCNB	2x5,8	11,6	1,23	3/4"	6



Verwendungsbereich 740x1200x410	Toleranz nach DIN ISO 2768-mK	Oberflächen DIN ISO 1302	Maßstab: 1:12.5	Gewicht: 107 kg
			Werkstoff 1.4301 AISI 304	
Name	Datum	Gas Lavastein Grill KOS		
Bearb. M.B.	09.07.2020			
HEIDEBRENNER		GCNB+Etagere		A3