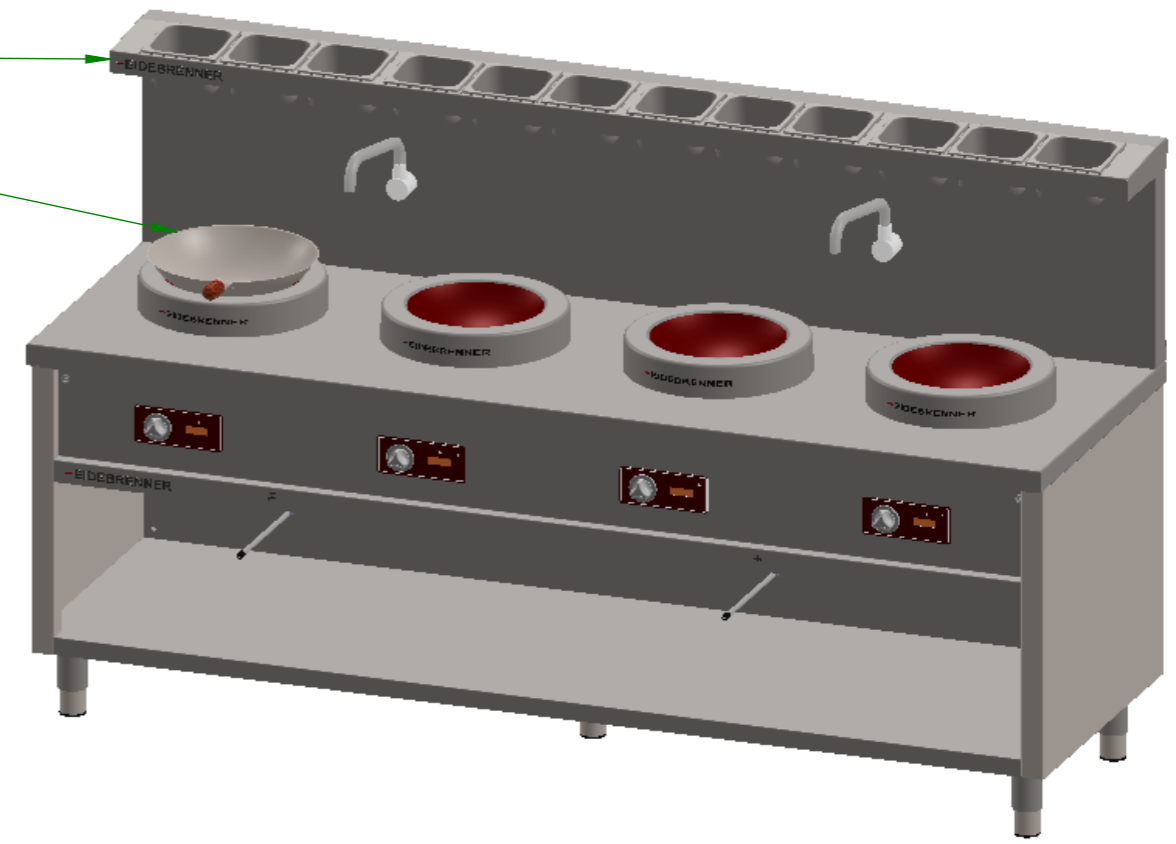
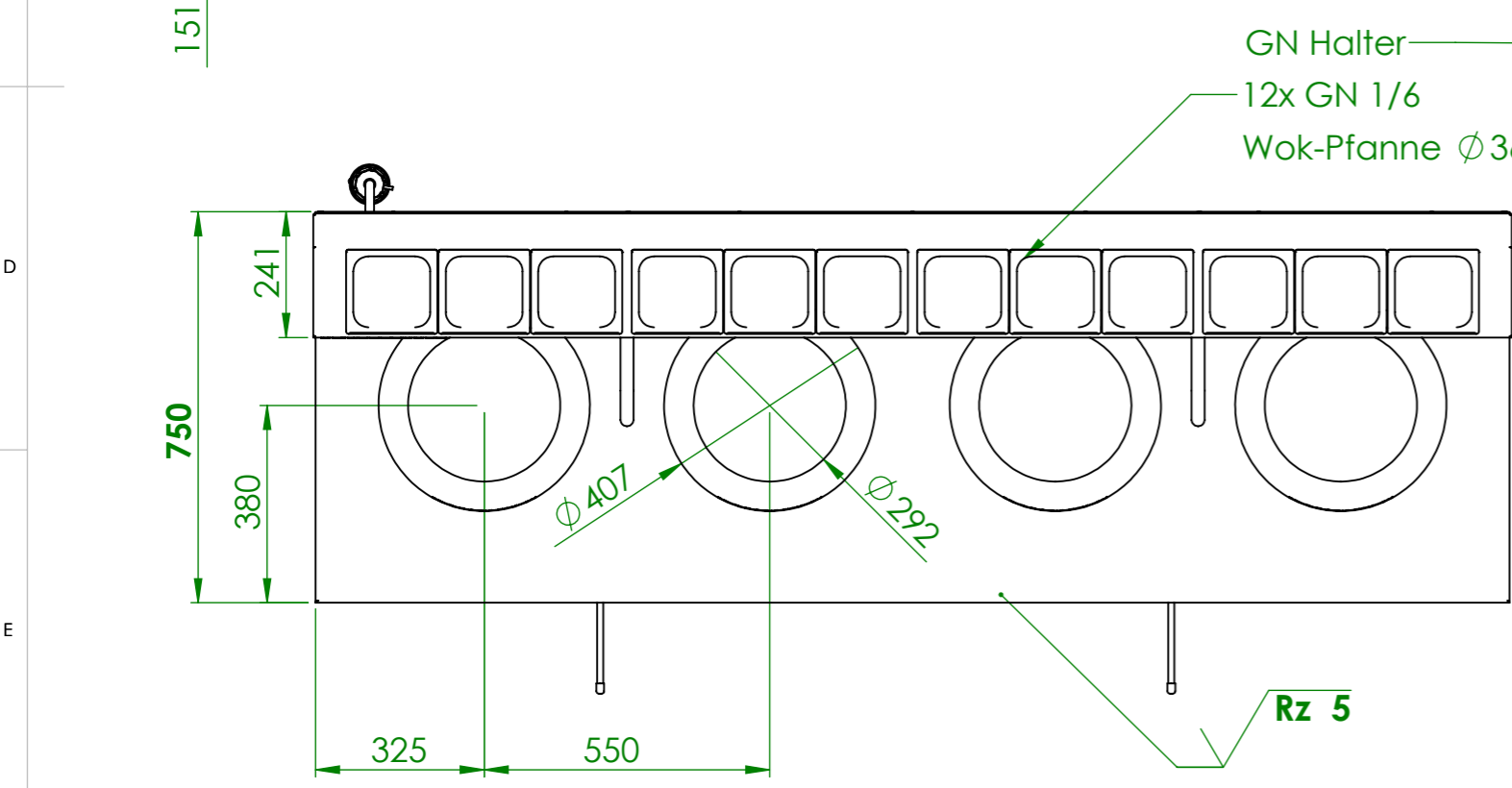
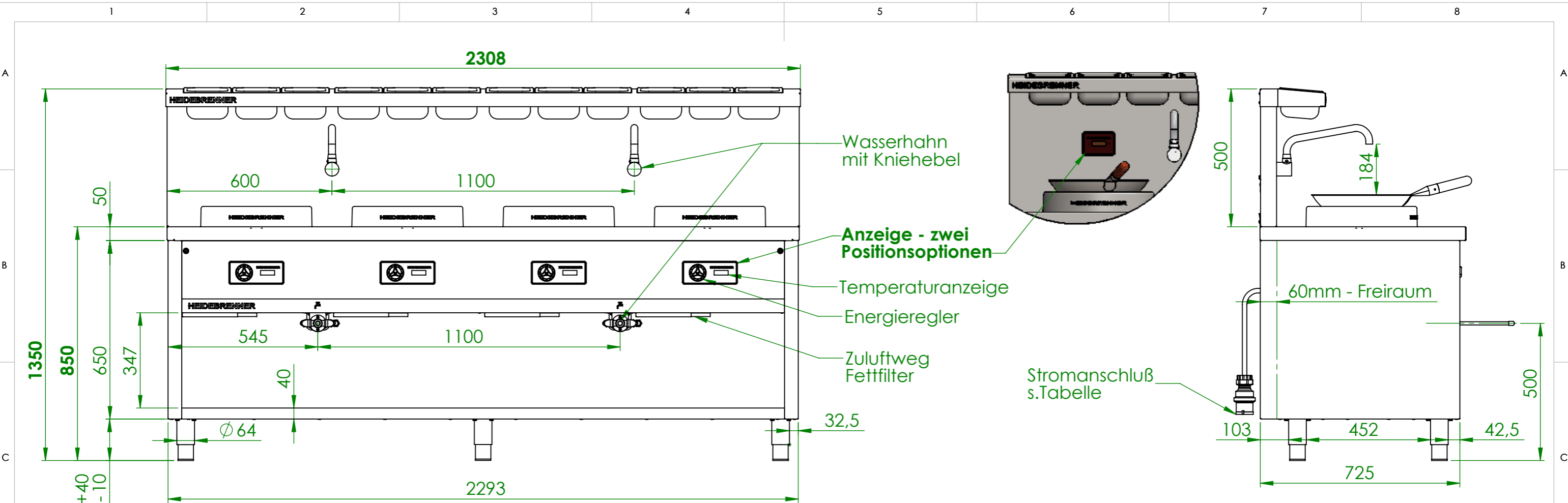


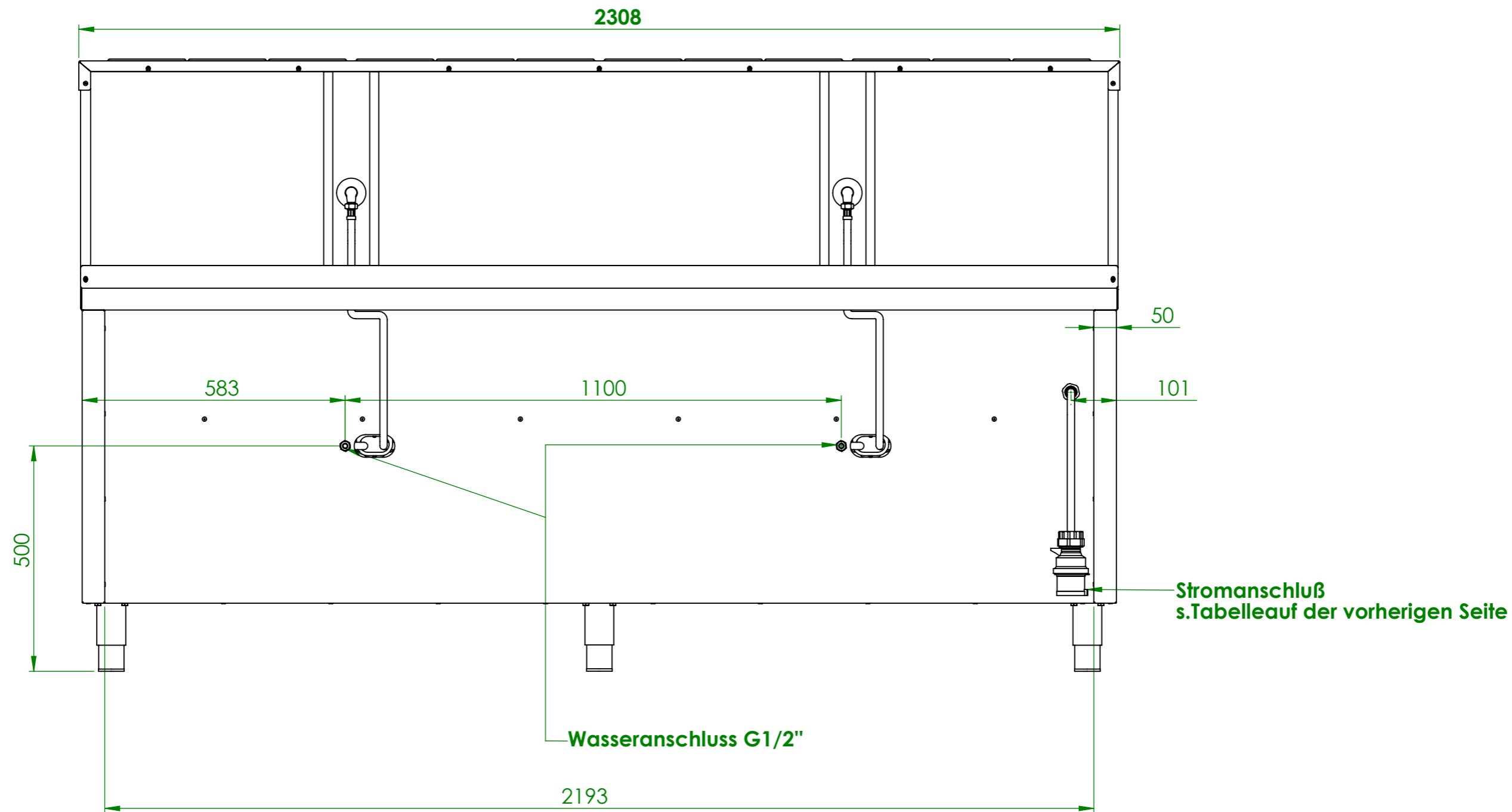
Art.Nr	P[kW]	HZ	Pges [kW]	Anschlußstecker
IKMAD	3,5	4	14	CEE 32 A, 400V~ 3L+N+PE, 6h
IKMBD	5		20	
IKMCD	8		32	

Verwendungsbereich 2300x750x850	Toleranz nach DIN ISO 2768-mK	Oberflächen DIN ISO 1302	Maßstab: 1:12	Gewicht: 160kg
Name		Datum		Induktions Wok-Range „JIANGSU“
Bearb. M.G.		20.10.2020		
HEIDEBRENNER		IKM_D		A3



Art.Nr	P[kW]	HZ	Pges [kW]	Anschlußstecker
IKMAD	3,5	4	14	CEE 32 A, 400V~ 3L+N+PE, 6h
IKMBD	5		20	
IKMCD	8		32	

Verwendungsbereich 2300x750x850	Toleranz nach DIN ISO 2768-mK	Oberflächen DIN ISO 1302	Maßstab: 1:14	Gewicht: 200 kg
Name	Datum	Werkstoff 1.4301 AISI 304		
Bearb. M.G.	20.10.2020	Induktions Wok-Range „JIANGSU“		
HEIDEBRENNER		IKM_D + Zubehör		A3



Verwendungsbereich 2300x750x850	Toleranz nach DIN ISO 2768-mK	Oberflächen DIN ISO 1302	Maßstab: 1:10 Werkstoff: 1.4301 AISI 304	Gewicht: 200kg
Name	Datum	Induktions Wok-Range „JIANGSU“		
Bearb. M.G.	20.10.2020			
HEIDEBRENNER		IKM_D + Zubehör		A3