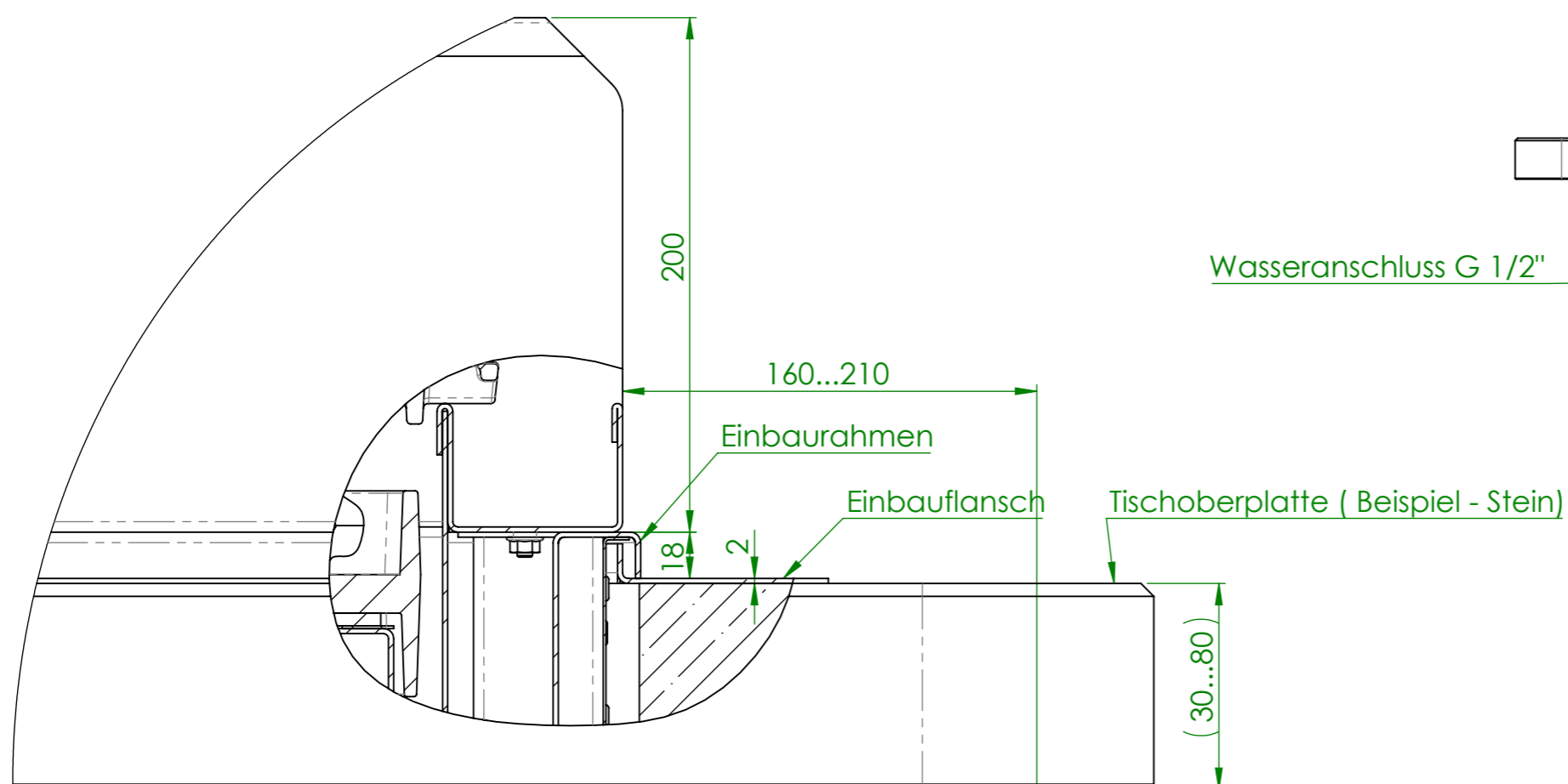


Verwendungsbereich 1070x680x580	Toleranz nach DIN ISO 2768-mK	Oberflächen DIN ISO 1302	Maßstab: 1:12.5	Gewicht: 193 kg
			Werkstoff 1.4301 AISI 304	
Name	Datum		Gas Wassergrill PLANO	
Bearb. M.B.	17.07.2020			
HEIDEBRENNER			GNIC	
			A3	

Artikel Nr.	P [kW]	P _{ges} [kW]	Volumenstrom V [m³/h]	Gasanschluß [Zoll]	Länge Verbrauchsleitung, delta p=0.6mBar [m]
GNIC	3 x 12.8	38.4	4.06	3/4"	20

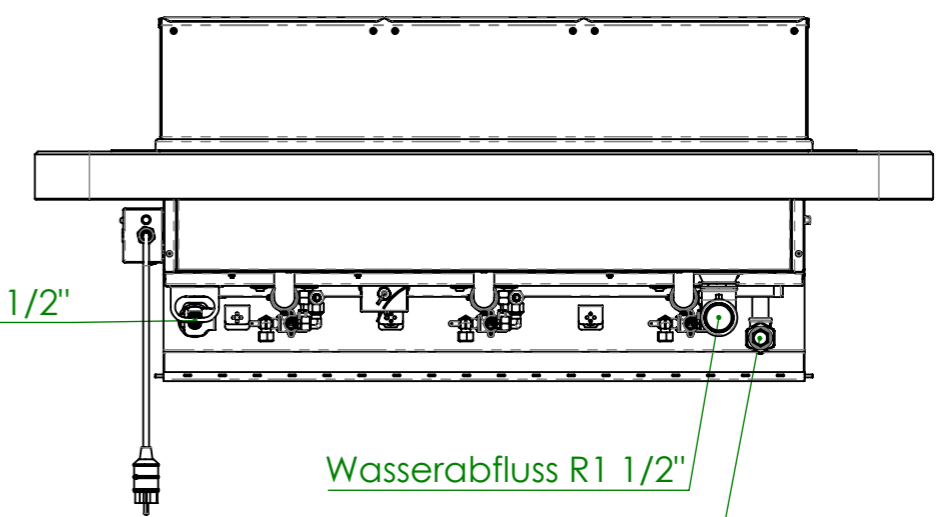


Wasseranschluss G 1/2"

Wasserabfluss R1 1/2"

Gasanschluss G3/4"

VIEW B



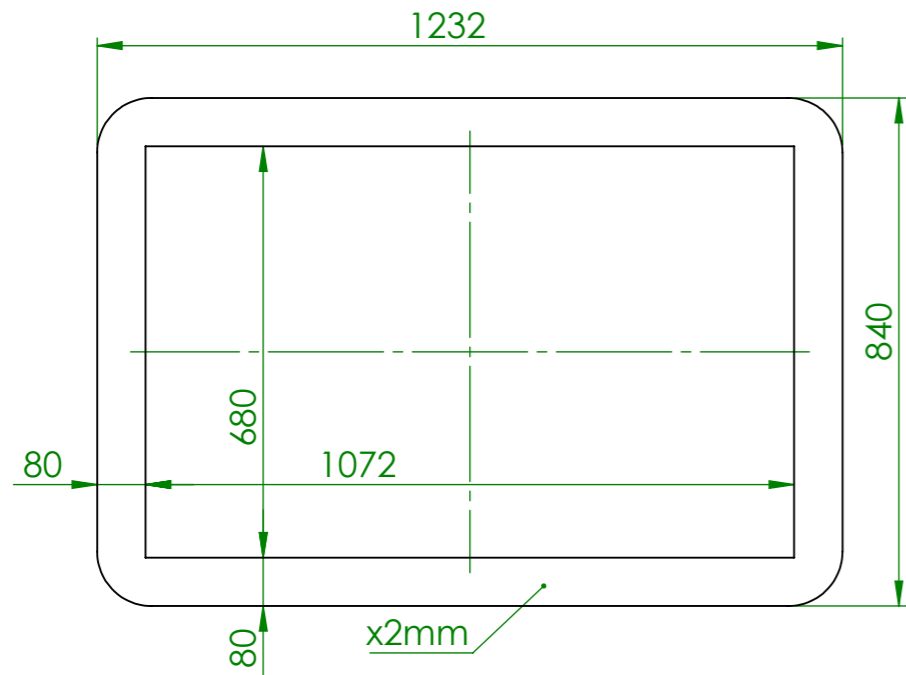
höhenverstellbar

horizontal verstellbar

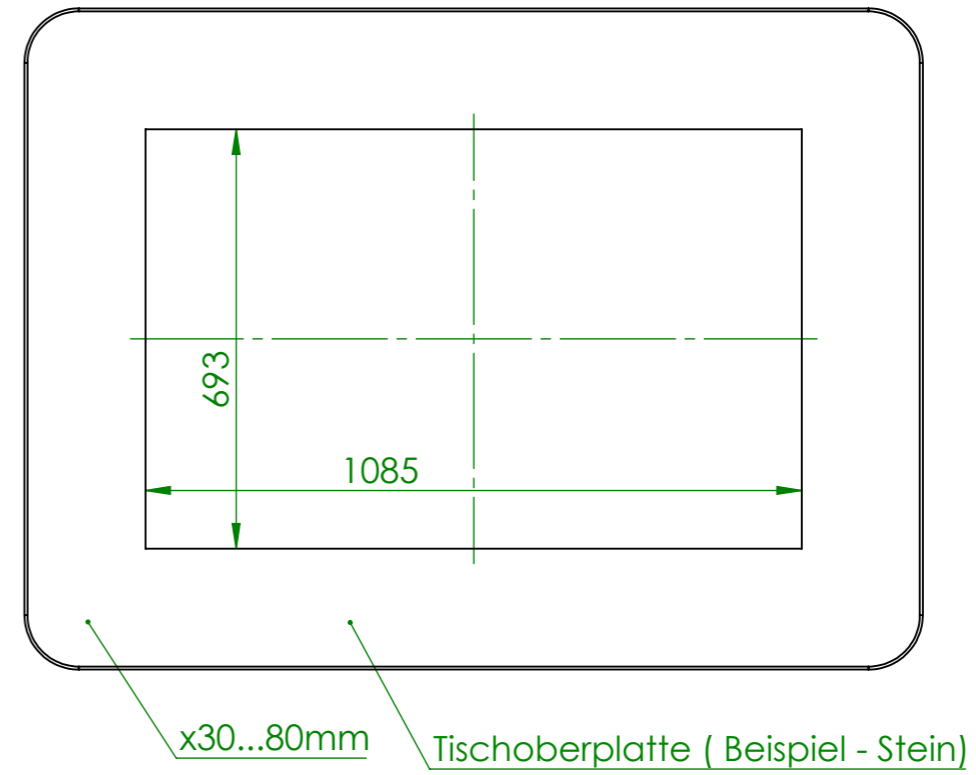
DETAIL A
SCALE 1 : 2.5

Verwendungsbereich 1070x680x580	Toleranz nach DIN ISO 2768-mK	Oberflächen DIN ISO 1302	Maßstab: 1:10 Werkstoff: 1.4301 AISI 304	Gewicht: 193 kg
Name	Datum	Gas Wassergrill PLANO		
Bearb. M.B.	17.07.2020			
HEIDEBRENNER		GNIC		A3

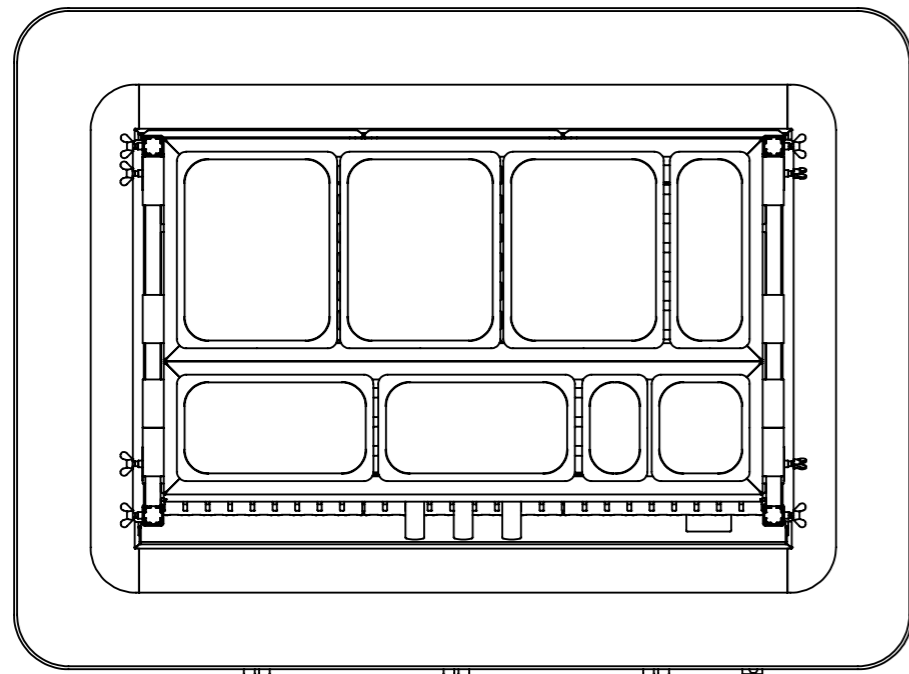
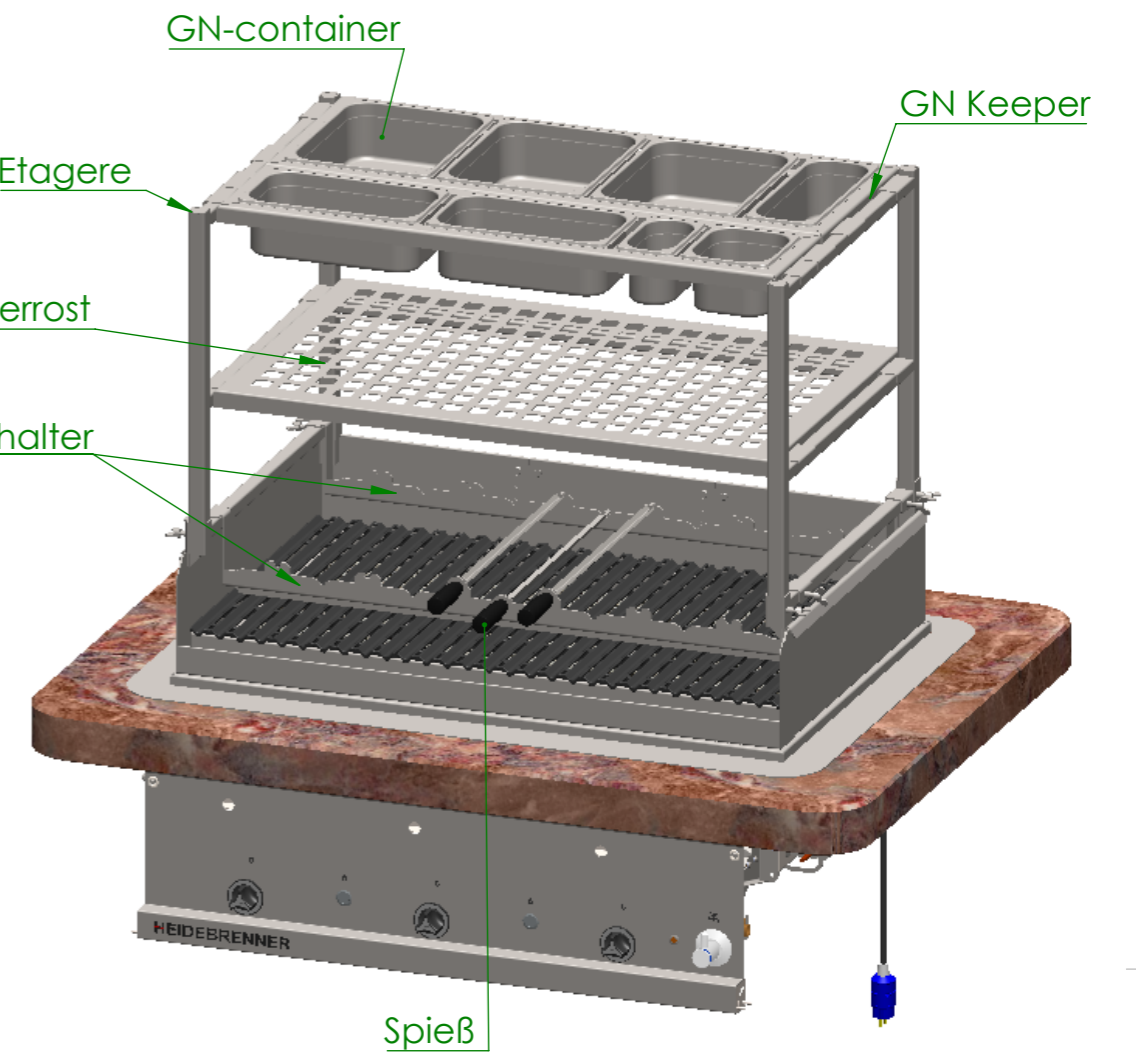
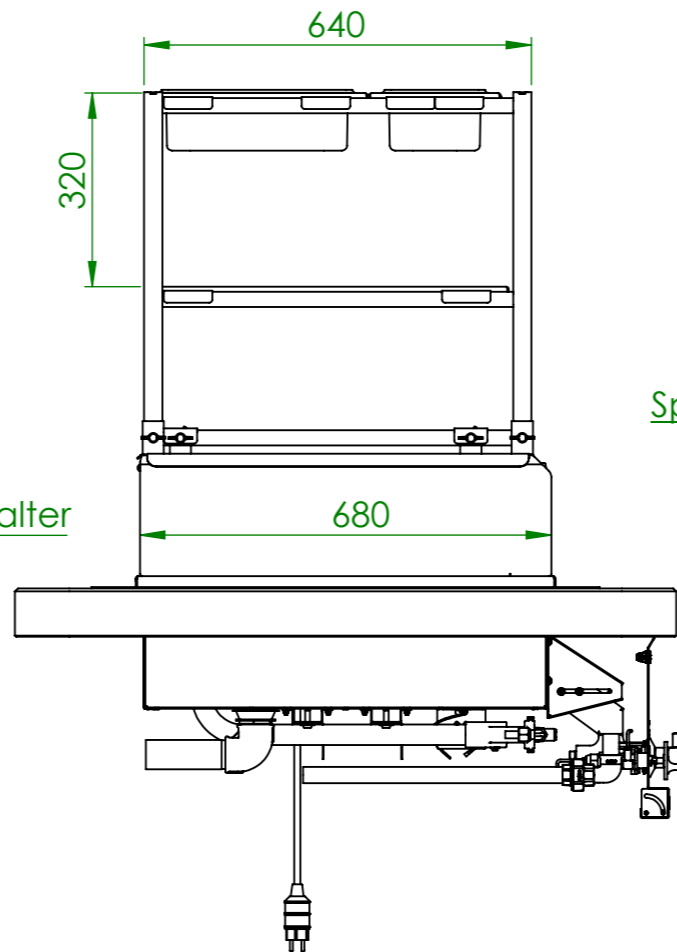
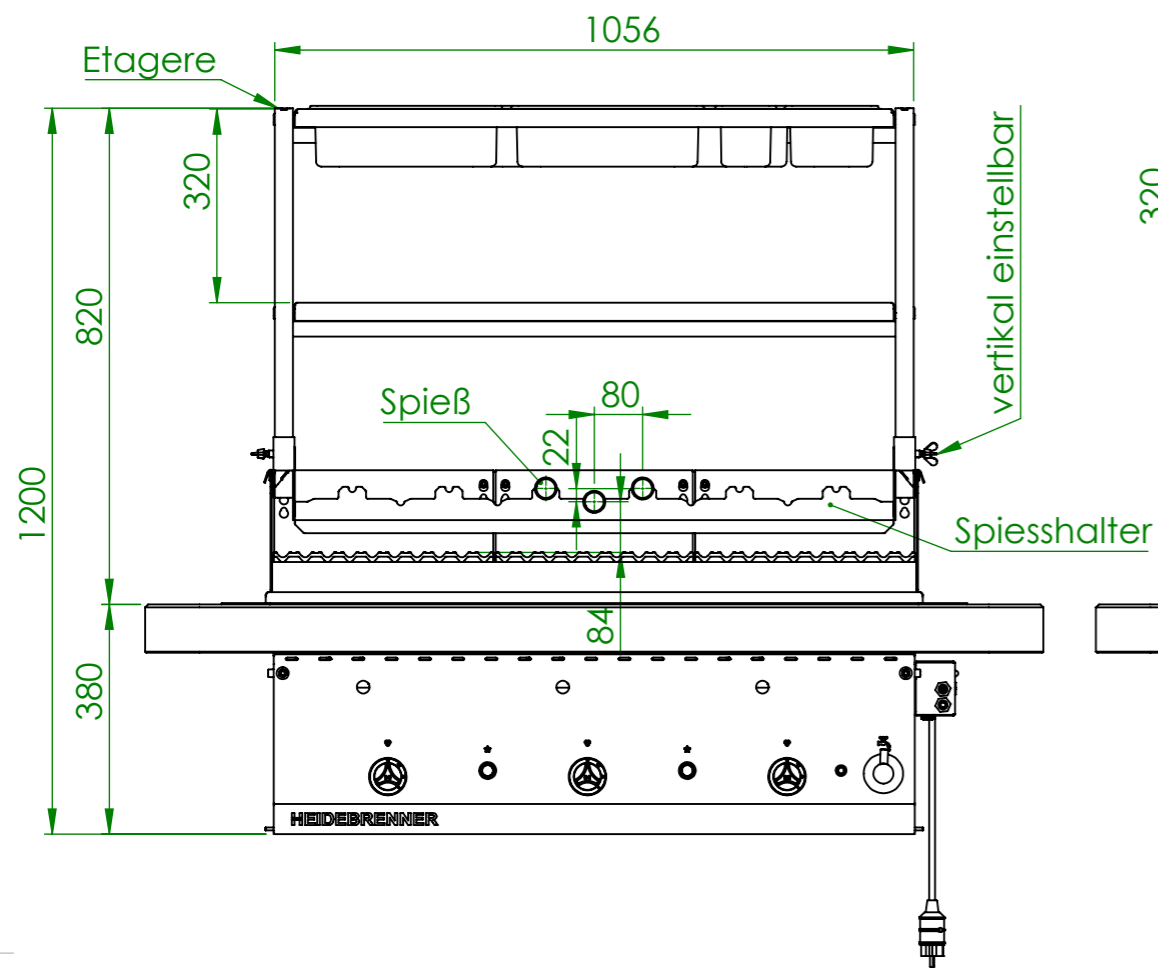
Beispiel Einbflansch



Größe Ausschnitt für Arbeitsplatte



Verwendungsbereich 1070x680x580	Toleranz nach DIN ISO 2768-mK	Oberflächen DIN ISO 1302	Maßstab: 1:12.5	Gewicht: kg
			Werkstoff	1.4301 AISI 304
Name	Datum	Gas Wassergrill PLANO		
Bearb. M.B.	17.07.2020			
HEIDEBRENNER		GNIC		A3



Verwendungsbereich 1070x680x1200	Toleranz nach DIN ISO 2768-mK	Oberflächen DIN ISO 1302	Maßstab: 1:12.5 Werkstoff 1.4301 AISI 304	Gewicht: 230 kg
Name	Datum	Gas Wassergrill PLANO		
Bearb. M.B.	17.07.2020			
HEIDEBRENNER		GNIC+Etagere		A3