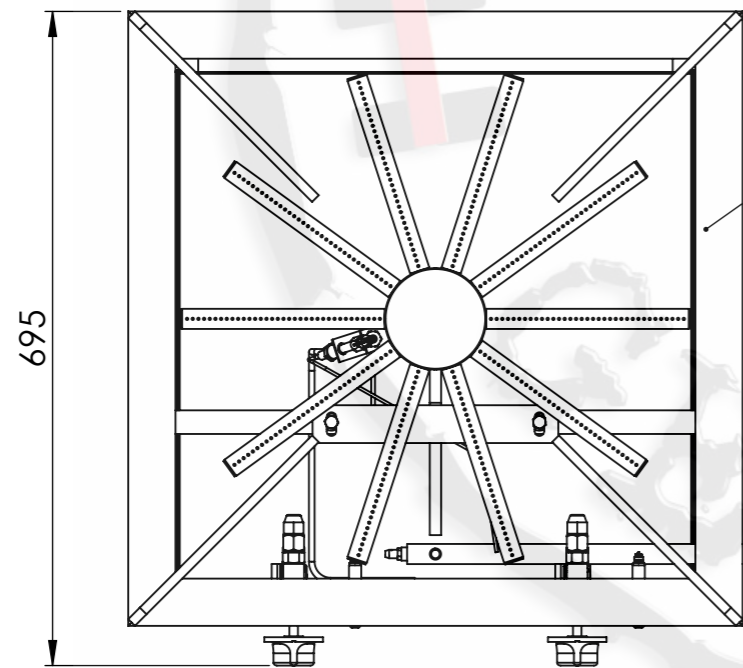
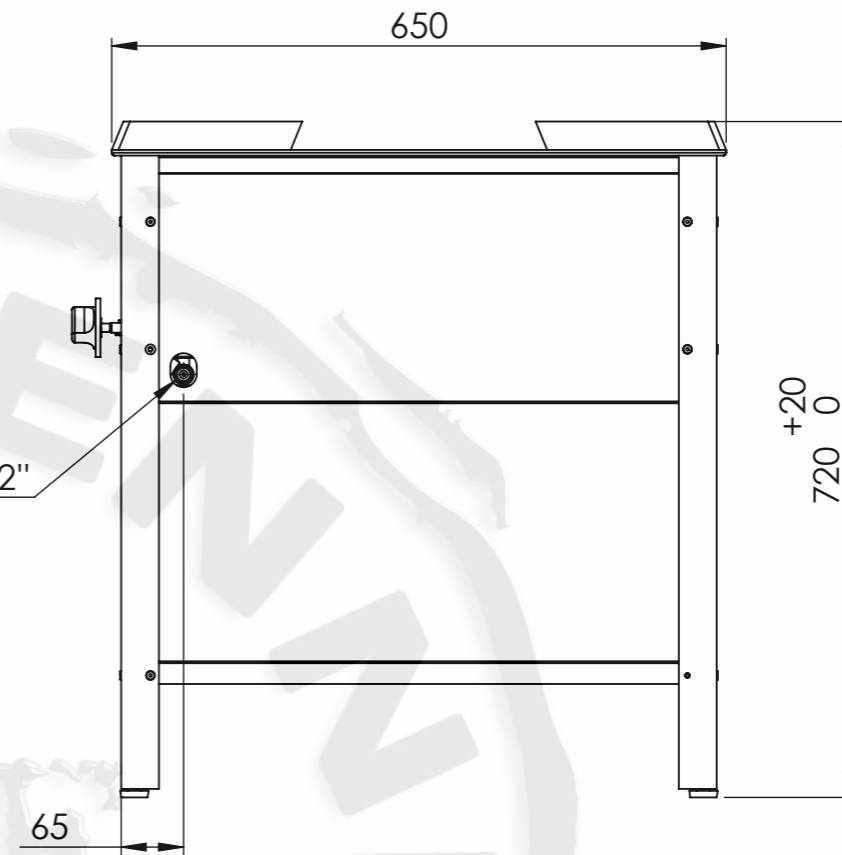


Gaszulauf G1/2"



Gestell

Piezozünder



| Artikel Nr. | HZ | Gestell | P _r Ges. [kW] | V _s ³ [m ³ /h] | Δp _r [mBar] | max. Länge Verbrauchslei- stung, [m] | Gaszulauf [Zoll] |
|-------------|----|----------------------------|-----------------------------|--|------------------------|--|---------------------|
| GOFJA | 2 | 1.0043/S235JR (lackiert) | 8,1 | 1,8 | 0,6 | 6 | 1/2 |
| GOFJB | 2 | 1.4301/Aisi304 (Edelstahl) | 16,2 | 1,8 | 0,6 | 6 | 1/2 |

| | | | | |
|-----------------------------------|----------------------------------|---------------------------------|-----------------|------------------|
| Verwendungsbereich 650x650x720 | Toleranz nach DIN ISO 2768-mK | Oberflächen DIN ISO 1302 | Maßstab: 1:8 | Gewicht: 40kg |
| Name | Datum | Werkstoff Siehe Tabelle | | |
| Bearb. A.V. | 21.06.2016 | Gas Hockerkocher HAMBURG | | |
| HEIDEBRENNER | | GOFJA / GOFJB | | A3 |