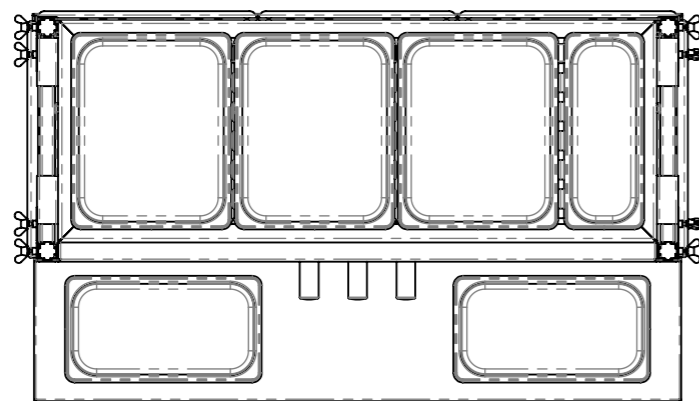
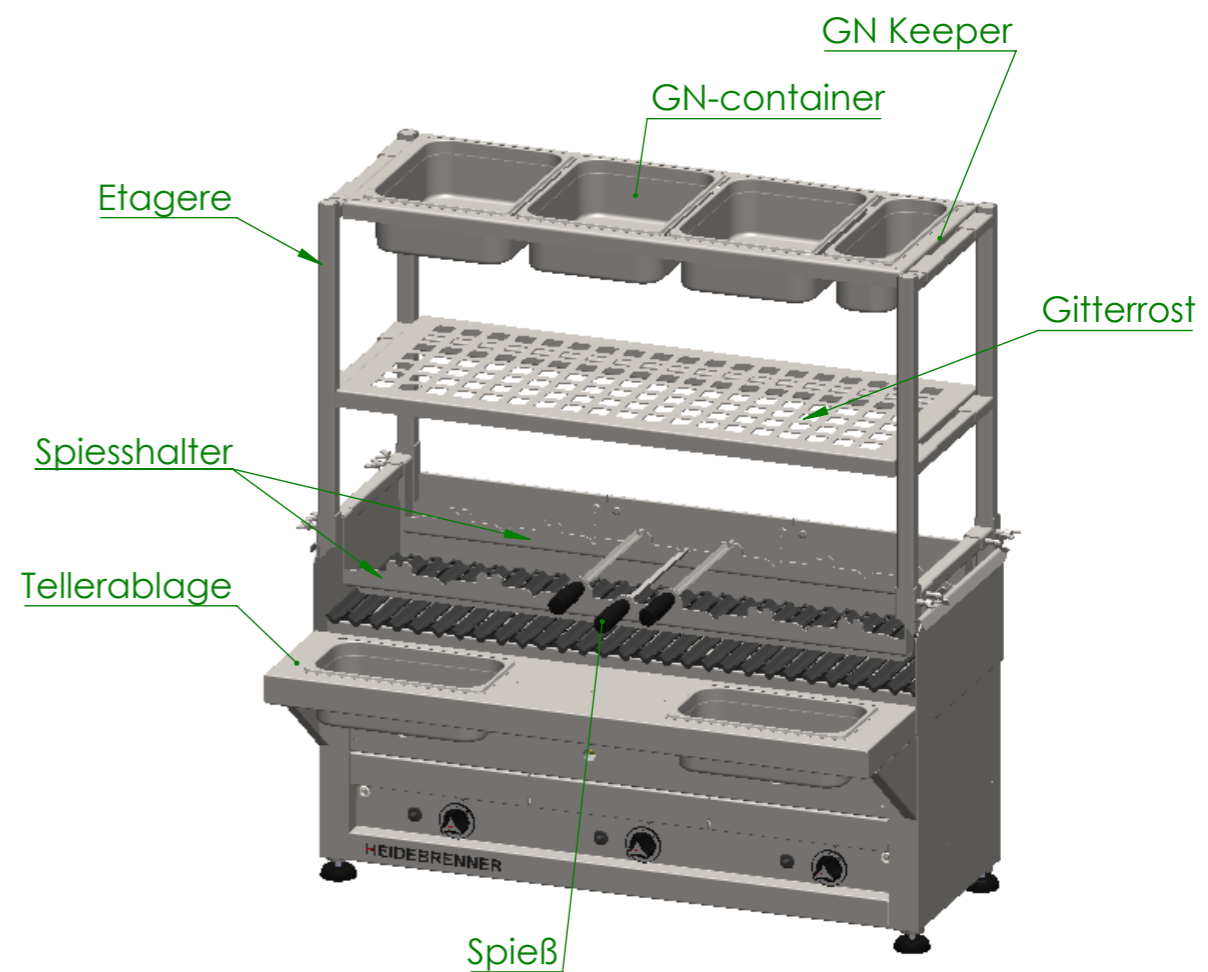
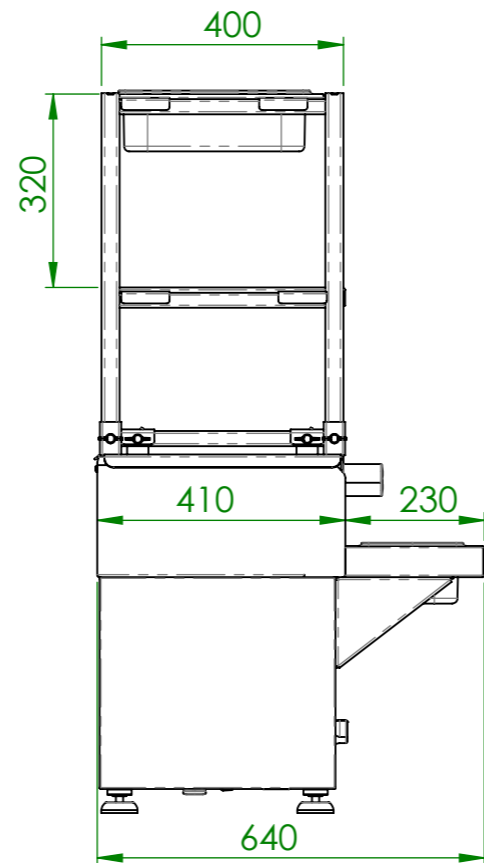
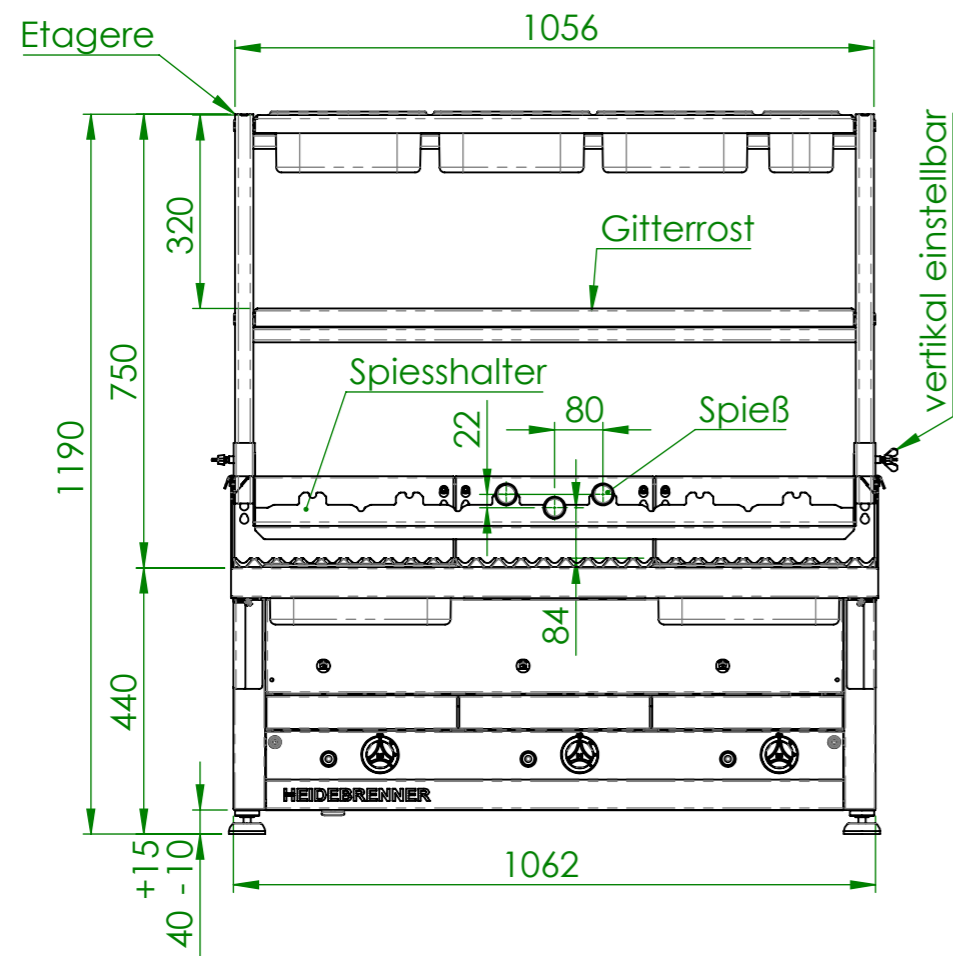


Artikel Nr.	P [kW]	Pges [kW]	Volumenstrom V [m3/h]	Gasanschluß [Zoll]	Länge Verbrauchsleitung [m] delta p=0.6mBar
GCNC	3x5.8	17.4	1.85	3/4"	6

Verwendungsbereich 1070x590x410	Toleranz nach DIN ISO 2768-mK	Oberflächen DIN ISO 1302	Maßstab: 1:10	Gewicht: 110 kg
			Werkstoff 1.4301 AISI 304	
Name	Datum		Gas Lavastein Grill ÄTNA	
Bearb. M.B.	09.07.2020			
HEIDEBRENNER			GCNC	A3



Verwendungsbereich 1070x1200x410	Toleranz nach DIN ISO 2768-mK	Oberflächen DIN ISO 1302	Maßstab: 1:12.5 Werkstoff 1.4301 AISI 304	Gewicht: 145 kg
Name	Datum	Gas Lavastein Grill ÄTNA		
Bearb. M.B.	09.07.2020			
HEIDEBRENNER		GCNC+Etagerer		A3