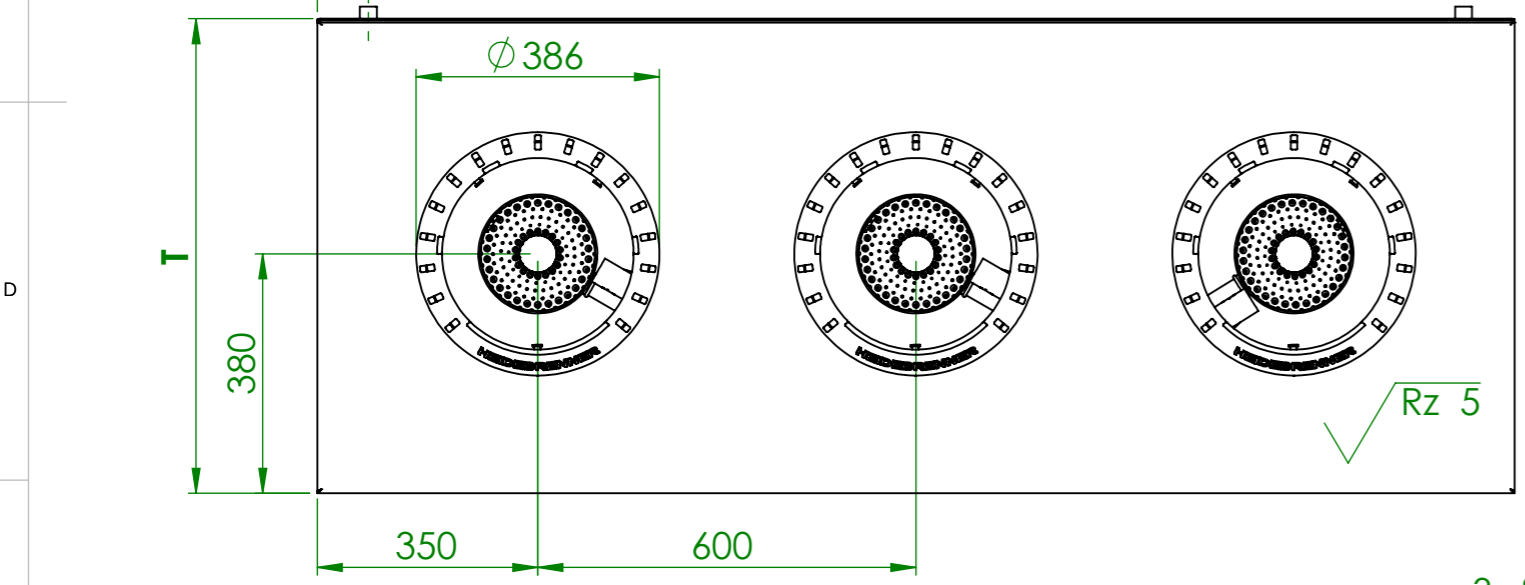
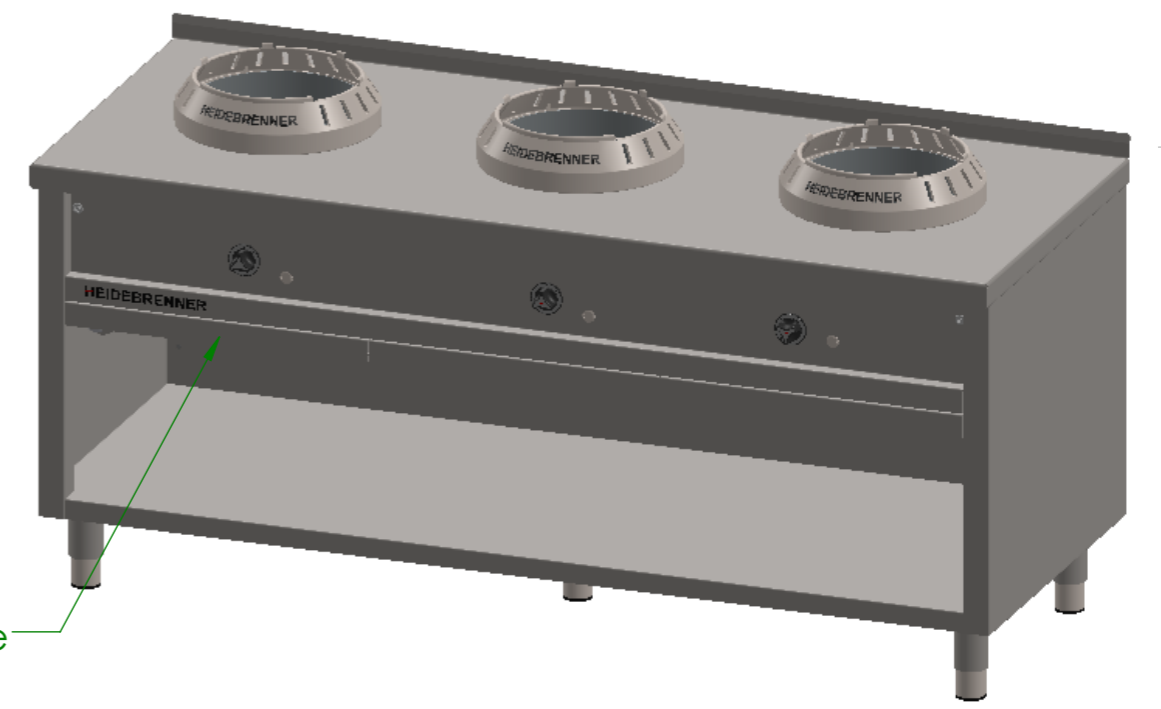


	GGxBC	GGxCC
P <sub>ges</sub> [kW]	24	36
<b>Gas Wok-Range Wärmeabgabe [W]</b>		
Sensible Wärme	4200	6300
Latente Wärme	2520	3780
Dampfabgaben	4452	6678

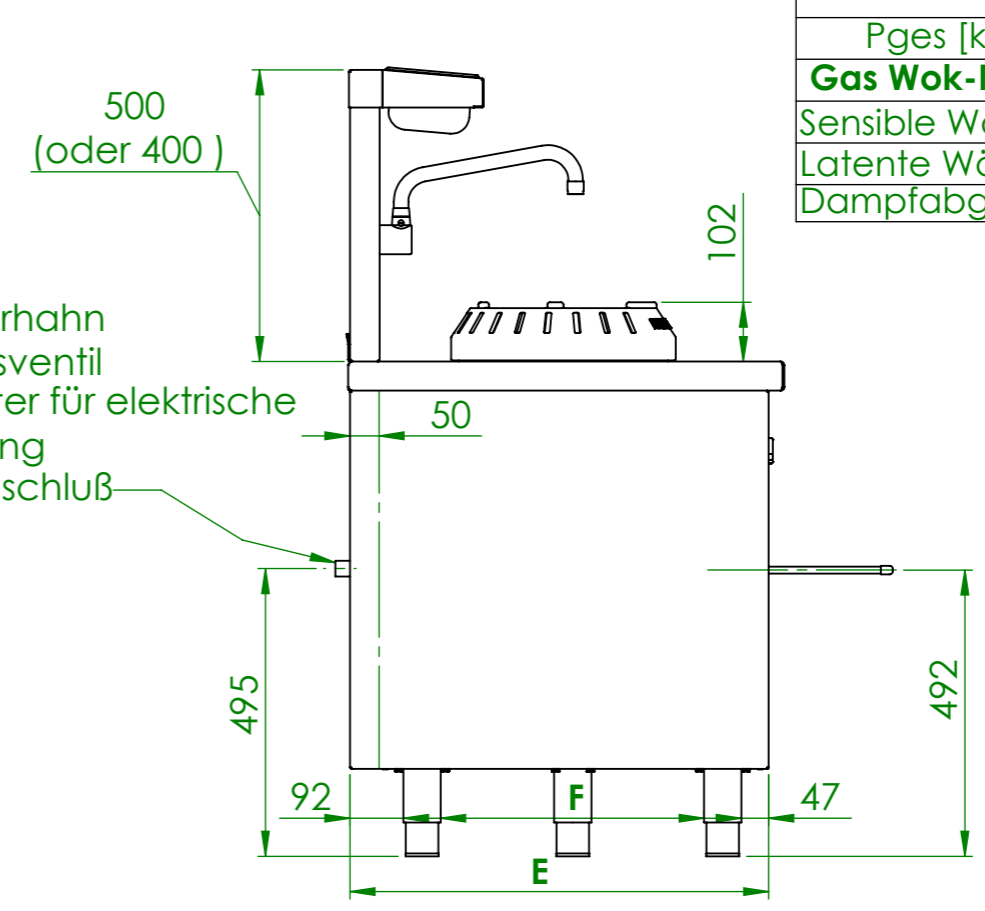
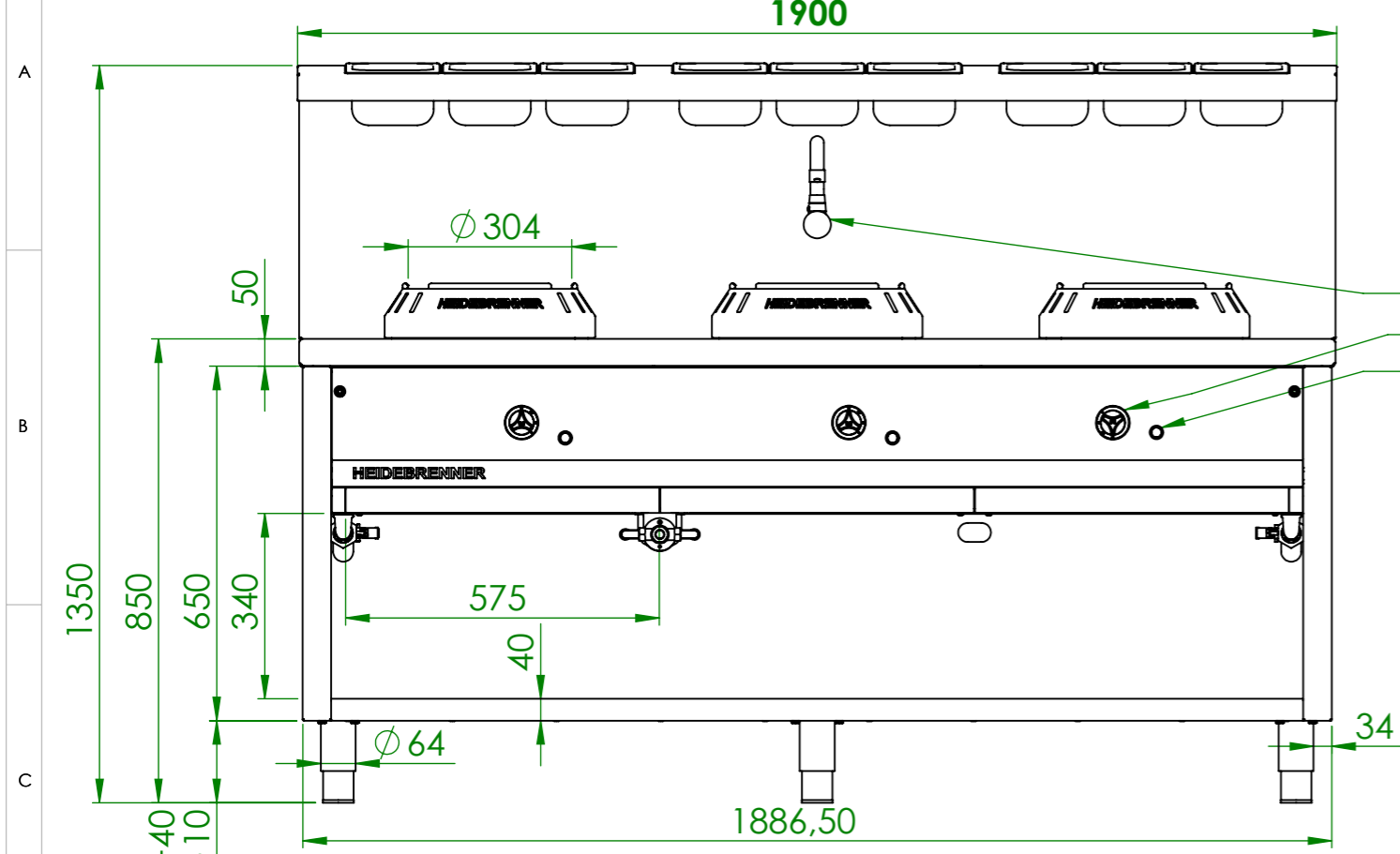


3x Schmutzschublade

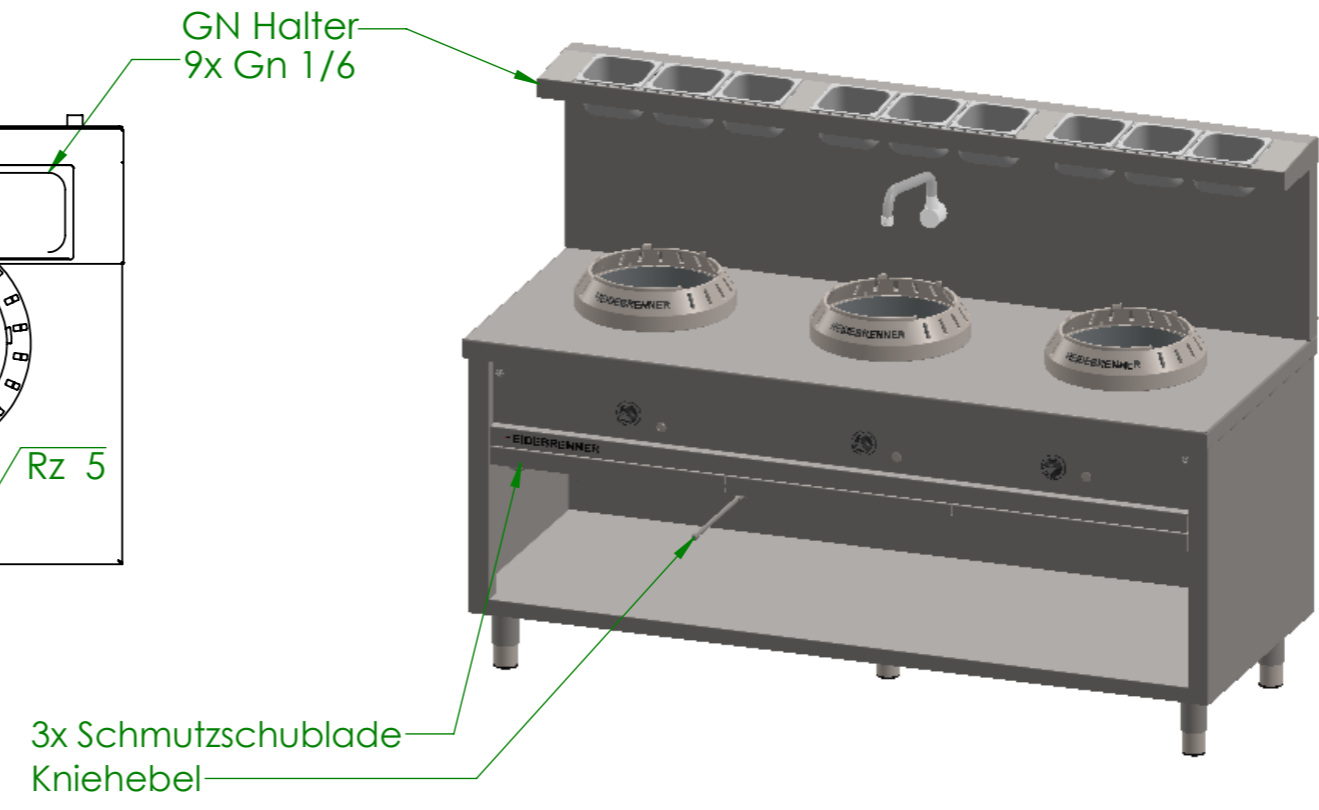
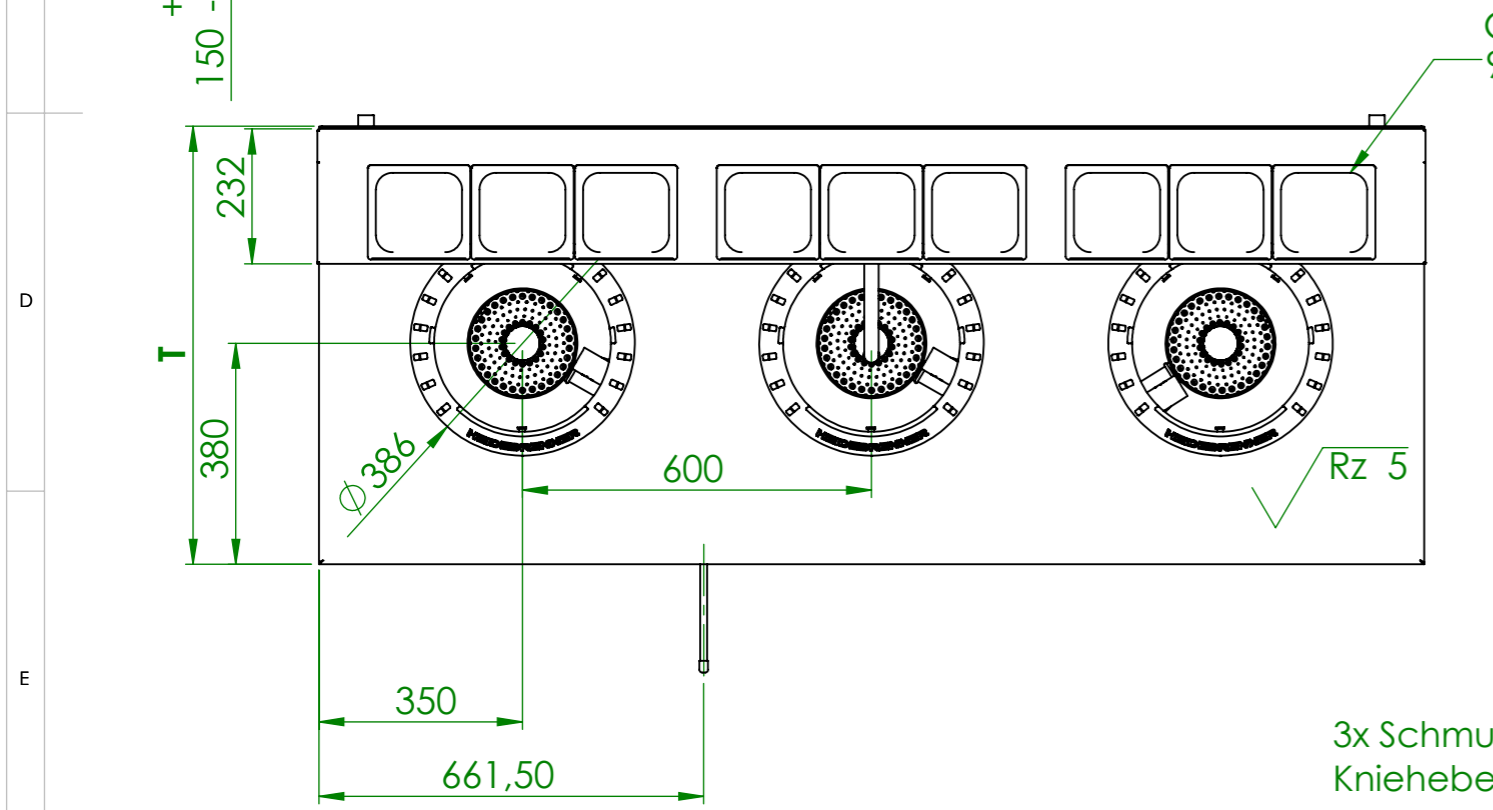


Art.Nr	T	E	F	HZ	P[kW]	P <sub>ges</sub> [kW]	Volumenstrom V[m <sup>3</sup> /h]	Gasanschluß [Zoll]	Länge Verbrauchsleitung [m] delta p=0.6mBar	Gas type
GGHBC	750	720	453	3	8	24	2,538	3/4	15	12H
GGHCC					12	36	3,81		7	
GGKBC	900	870	603		8	24	2,538		15	
GGKCC					12	36	3,81		7	

Verwendungsbereich 1900x750x850	Toleranz nach DIN ISO 2768-mK	Oberflächen DIN ISO 1302	Maßstab: 1:12 Werkstoff: 1.4301 AISI 304	Gewicht: 211kg
Name	Datum	<b>Gas Wok-Range "HEBEI"</b>		
Bearb. M.G.	12.08.2020			
<b>HEIDEBRENNER</b>		GG(H-K)xC		A3

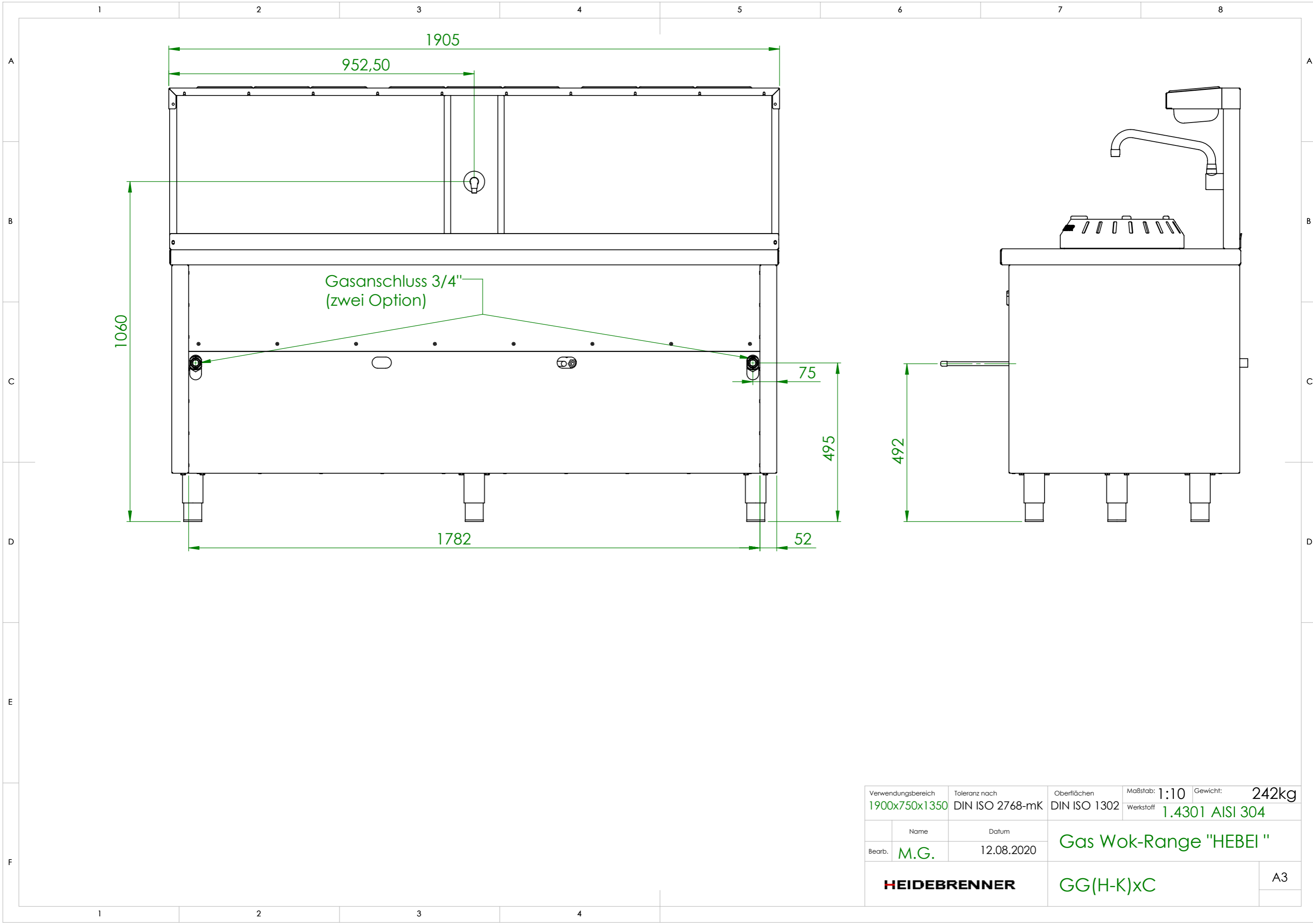


	GGxBC	GGxCC
Pges [kW]	24	36
<b>Gas Wok-Range Wärmeabgabe [W]</b>		
Sensible Wärme	4200	6300
Latente Wärme	2520	3780
Dampfabgaben	4452	6678



Art.Nr	T	E	F	HZ	P[kW]	Pges [kW]	Volumenstrom V[m3/h]	Gasanschluß [Zoll]	Länge Verbrauchsleitung [m] delta p=0.6mBar	Gas type
GGHBC	750	720	453	3	8	24	2,538	3/4	15	12H
GGHCC					12	36	3,81		7	
GGKBC	900	870	603		8	24	2,538		15	
GGKCC					12	36	3,81		7	

Verwendungsbereich	1900x750x1350	Toleranz nach	DIN ISO 2768-mK	Oberflächen	DIN ISO 1302	Maßstab:	1:13	Gewicht:	242kg
Bearb.	M.G.	Datum	12.08.2020	Werkstoff	1.4301 AISI 304	<b>Gas Wok-Range "HEBEL"</b>			
<b>HEIDEBRENNER</b>									



Verwendungsbereich 1900x750x1350	Toleranz nach DIN ISO 2768-mK	Oberflächen DIN ISO 1302	Maßstab: 1:10 Werkstoff 1.4301 AISI 304	Gewicht: 242kg
Name	Datum	Gas Wok-Range "HEBEI "		
Bearb. M.G.	12.08.2020			
HEIDEBRENNER		GG(H-K)xC		A3