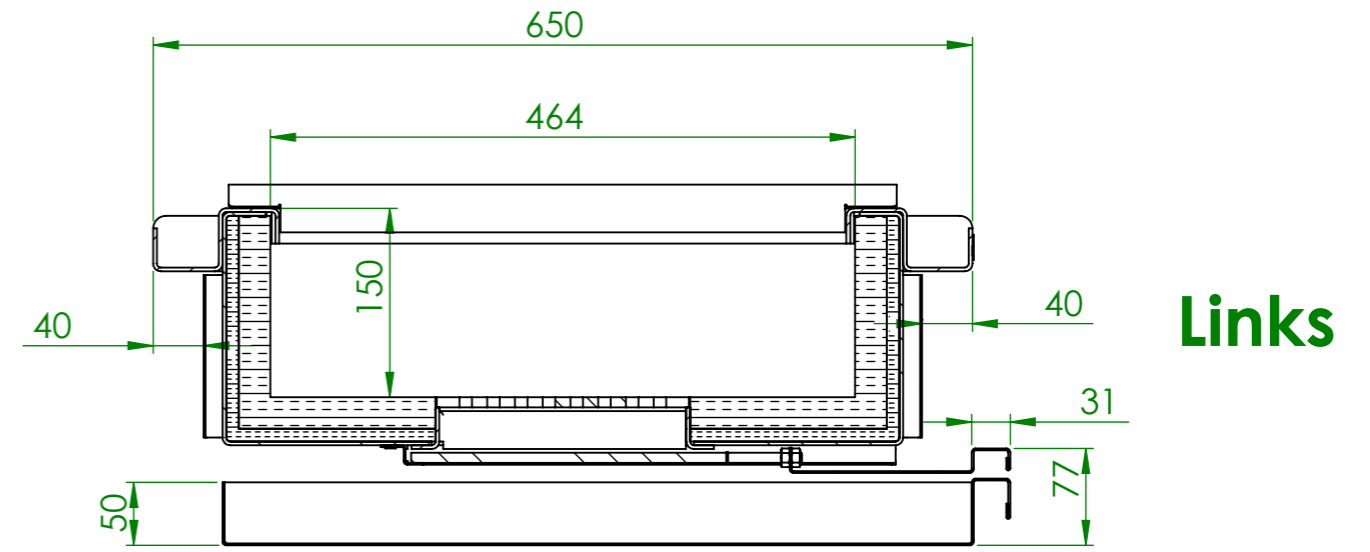
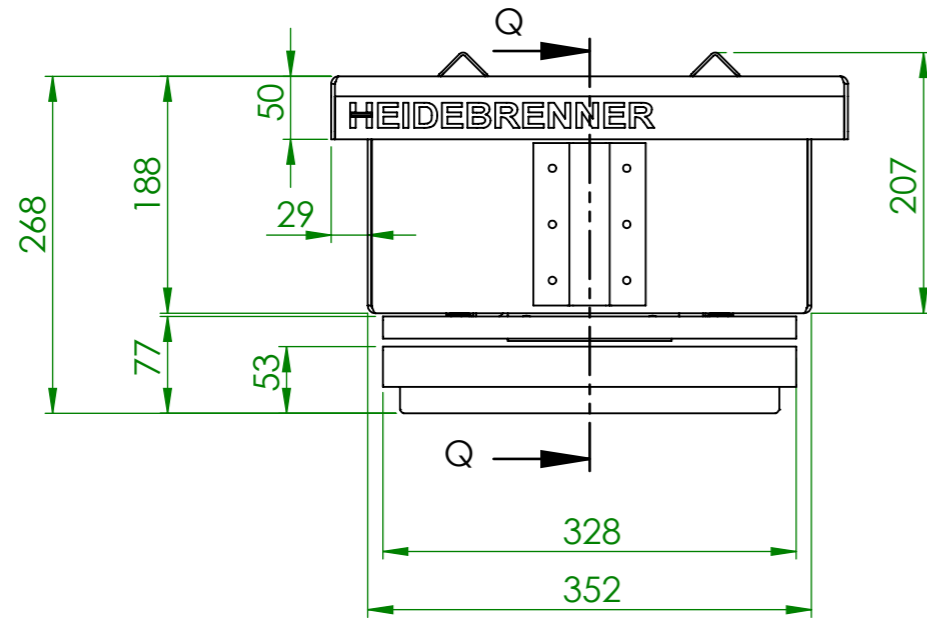
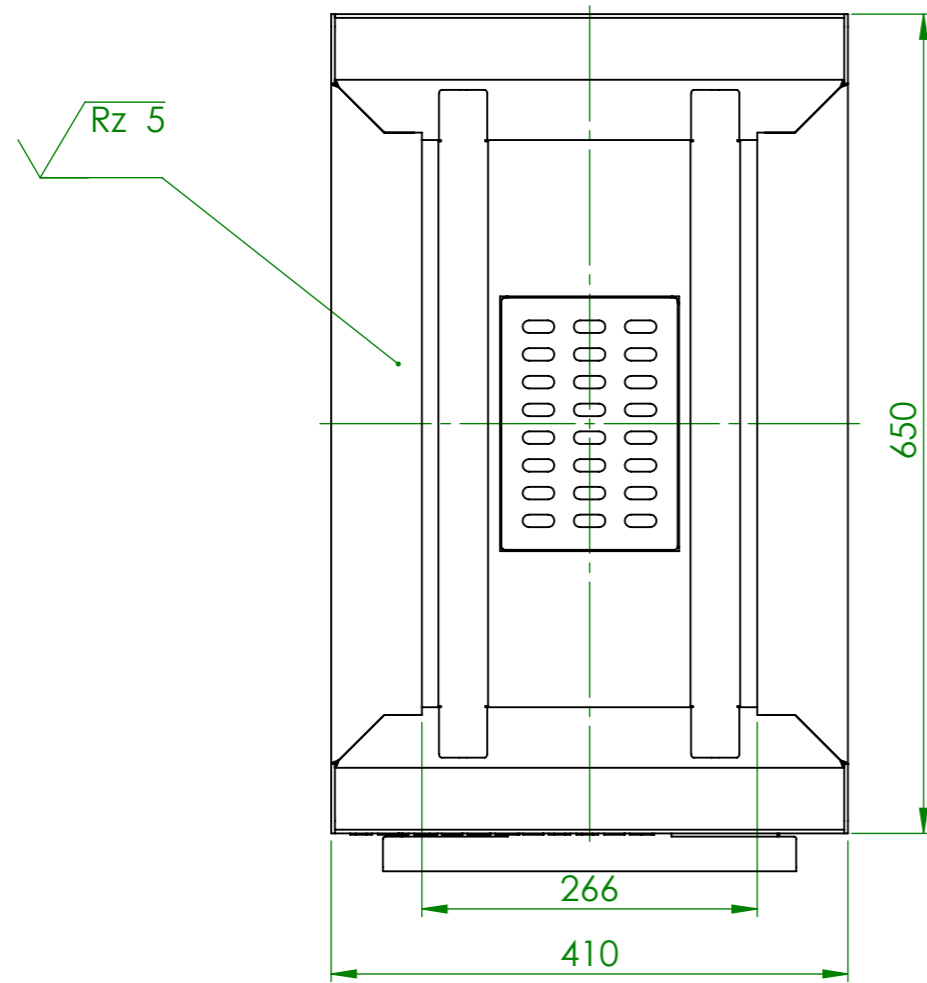


Vorne

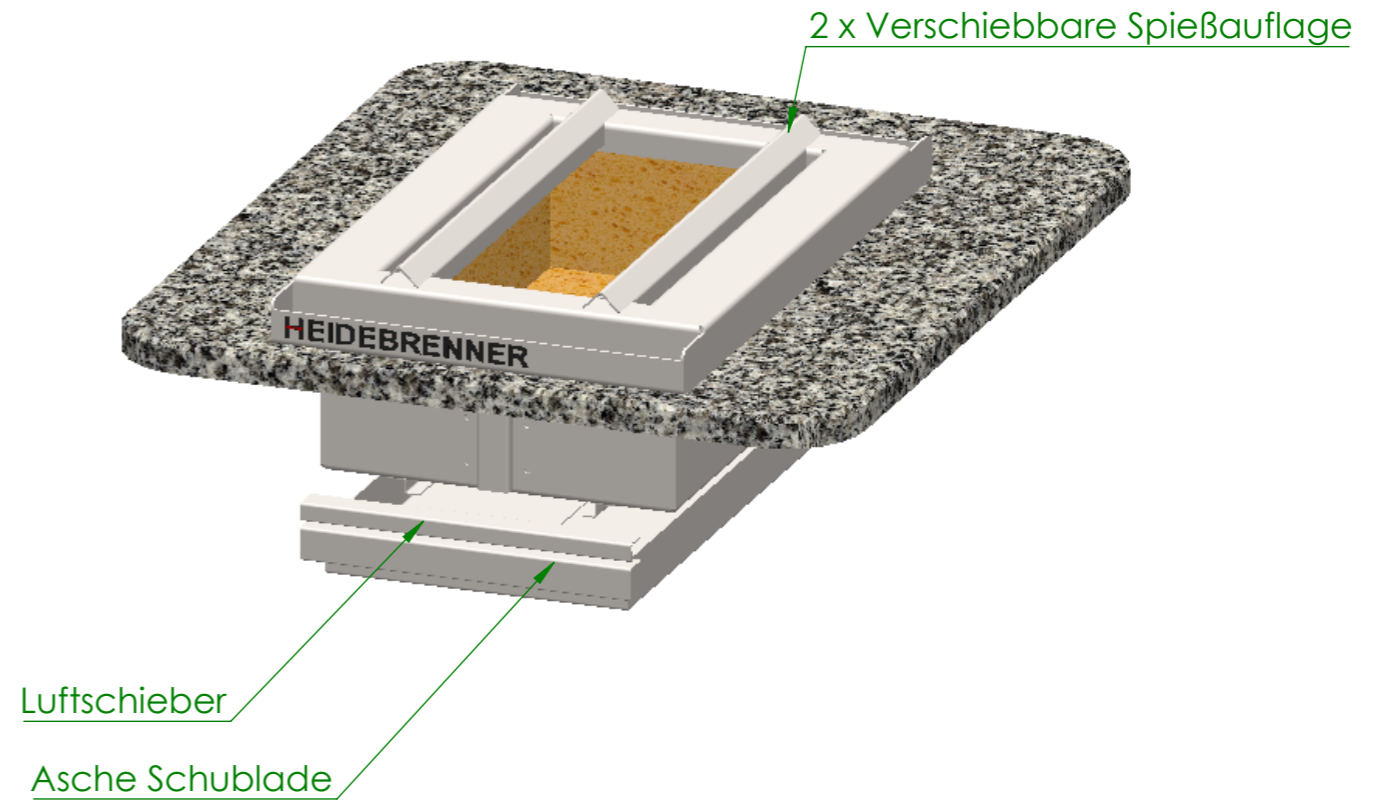


Q-Q
SCALE 1 : 6

Links

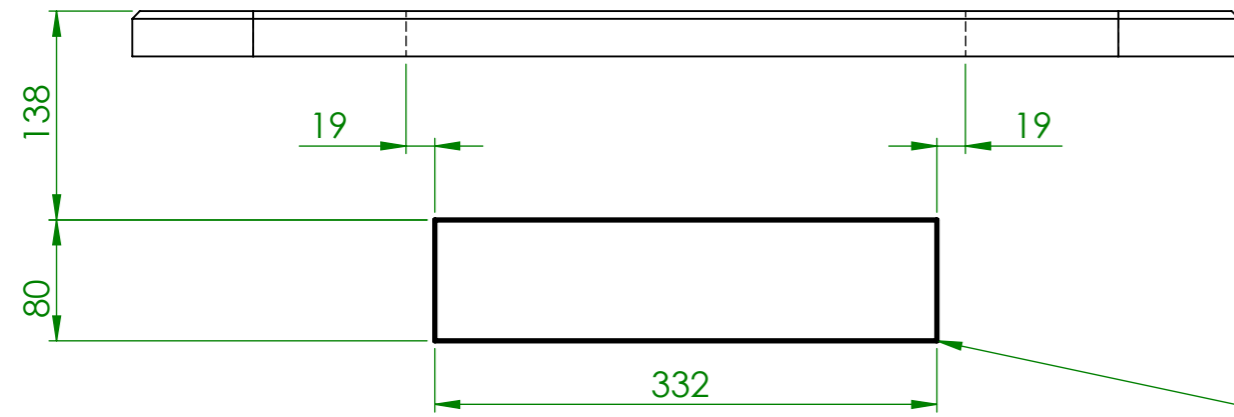


Oben

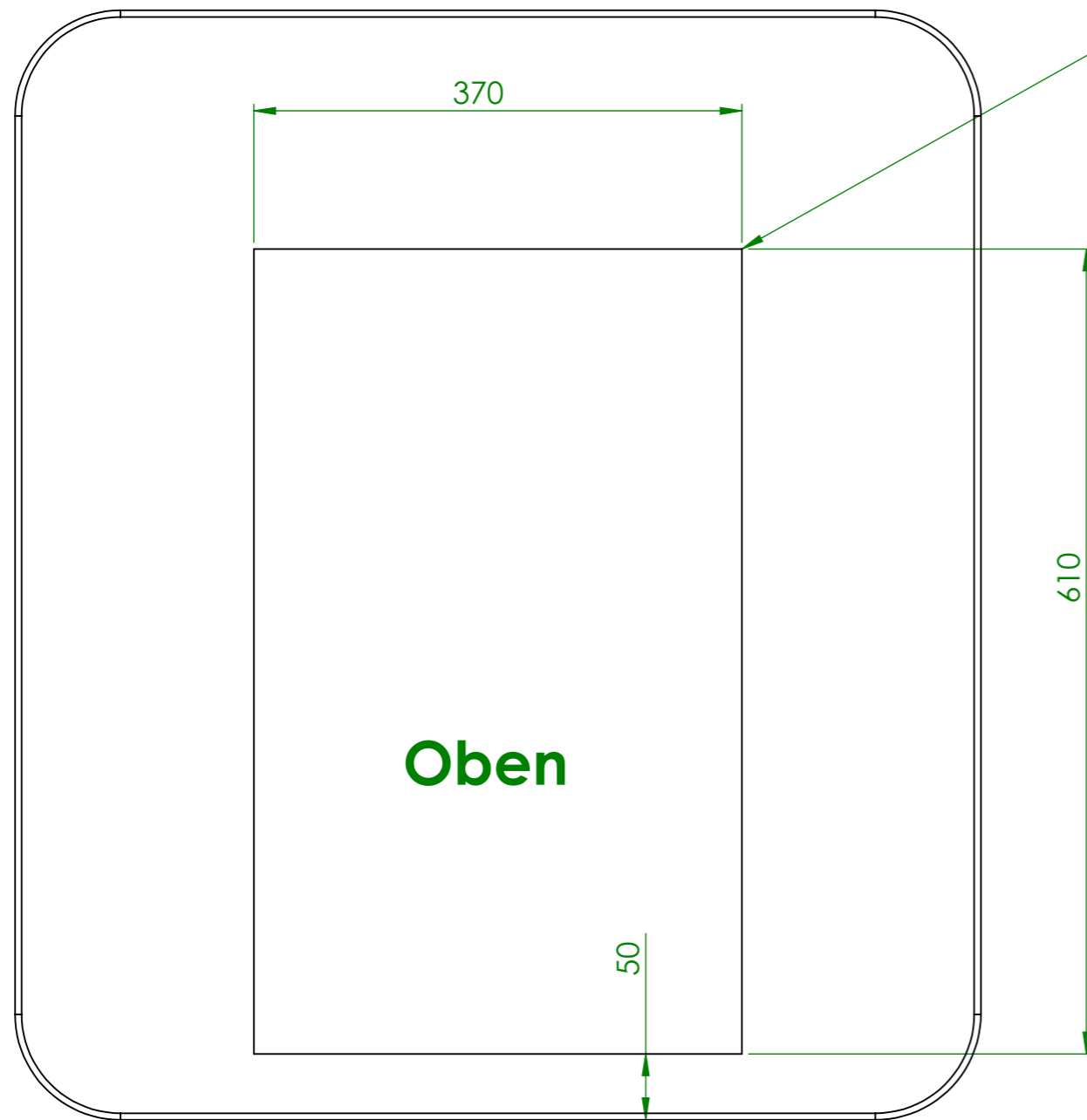


Verwendungsbereich 410x650x268	Toleranz nach DIN ISO 2768-mK	Oberflächen DIN ISO 1302	Maßstab: 1:5	Gewicht: 64kg
			Werkstoff 1.4301 AISI 304	
Name	Datum	Holzkohlen Grill - APPEL		
Bearb. M.G.	25.08.2021			
HEIDEBRENNER		HRCA - 650		A3

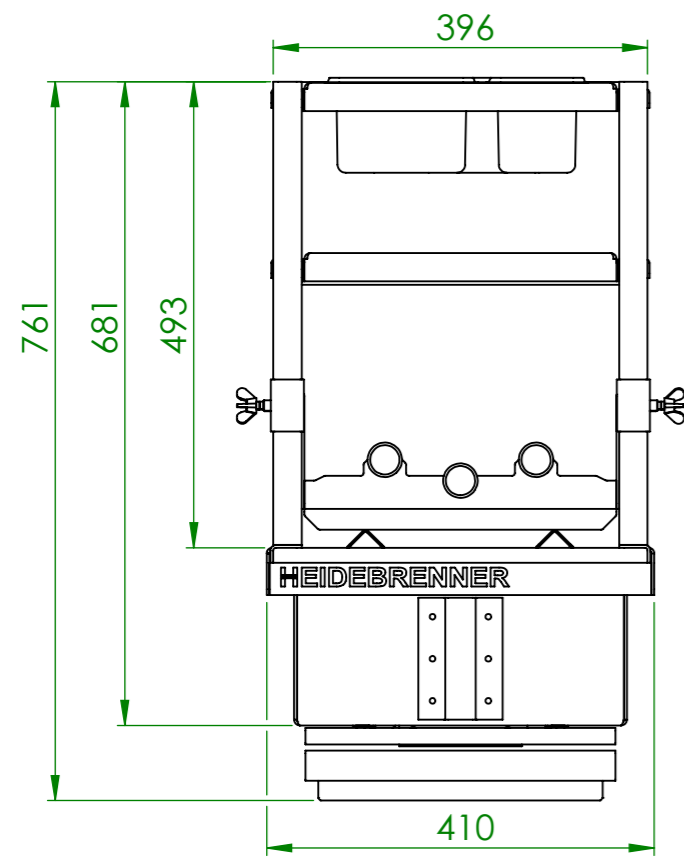
Vorne



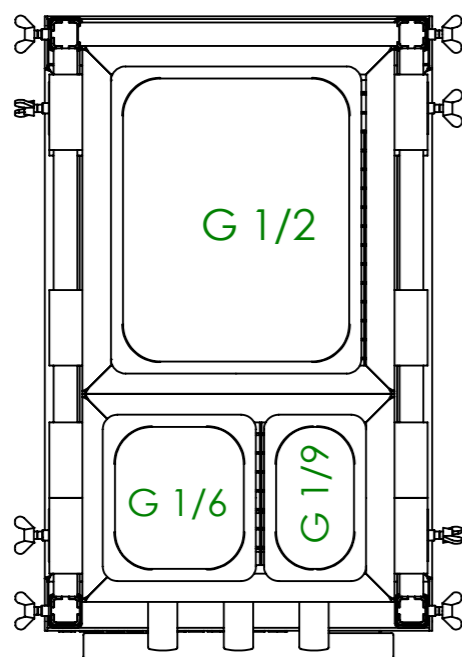
Ausschnittmassen



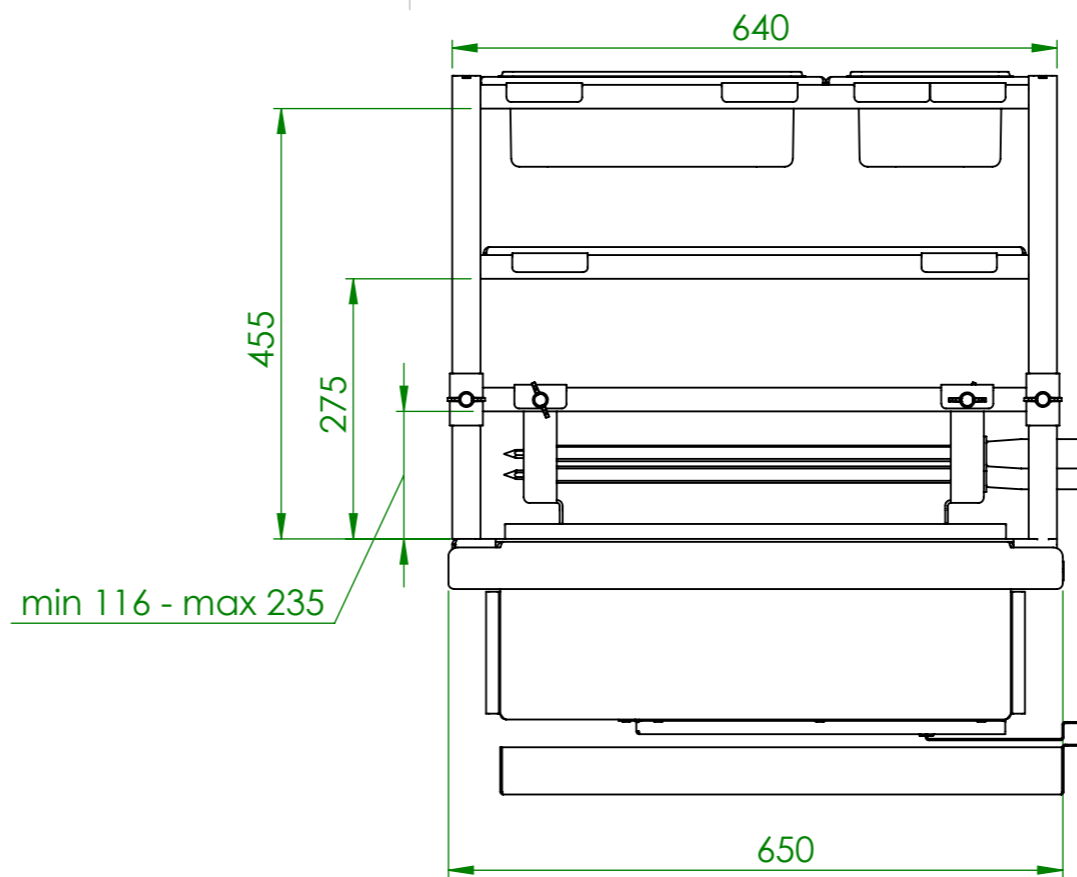
Verwendungsbereich 410X650X268	Toleranz nach DIN ISO 2768-mK	Oberflächen DIN ISO 1302	Maßstab: 1:5 Werkstoff: 1.4301 AISI 304	Gewicht: 64kg
Bearb. M.G.	Name	Datum	Holzkohlen Grill - APPEL	
		25.08.2021	HRCA - 650	A3
HEIDEBRENNER				



Vorne

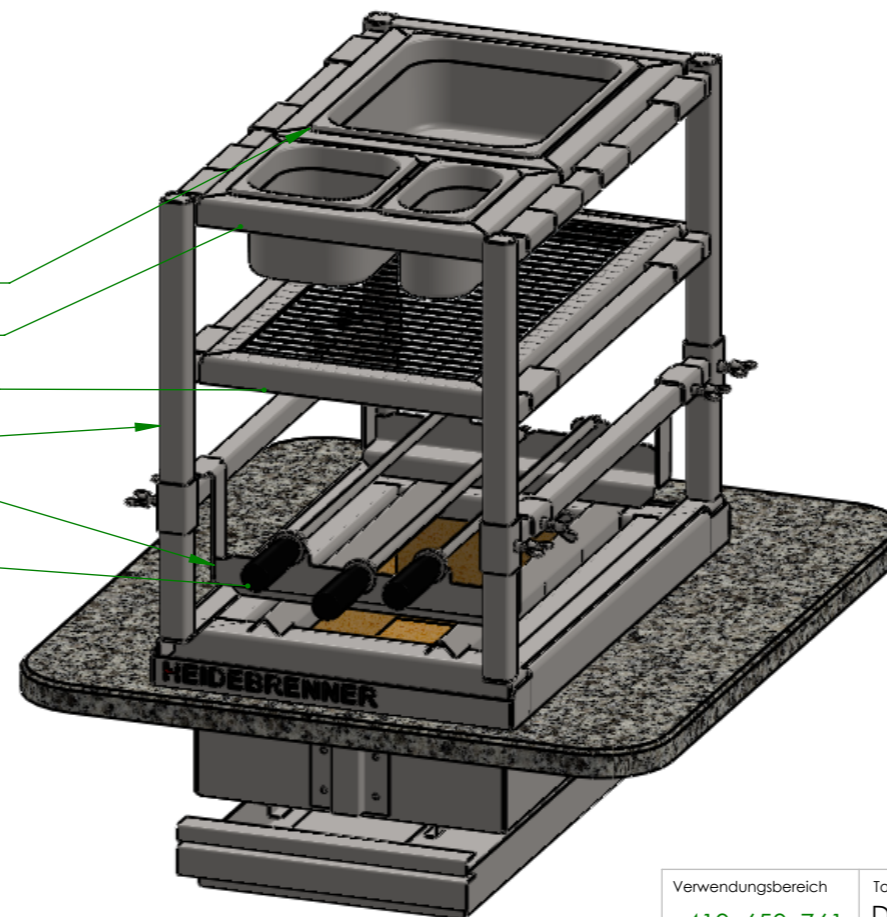


Oben



Links

- ZCDM-325 GN Halter
- ZCYM-176 GN Halter
- ZCTM 1/1 Gitterrost
- ZISM-650-Etagere
- ZMMM-Spiesshalter
- Spieß



Verwendungsbereich 410x650x761	Toleranz nach DIN ISO 2768-mK	Oberflächen DIN ISO 1302	Maßstab: 1:8	Gewicht: 88 kg
		Werkstoff 1.4301 AISI 304		
Name	Datum	Holzkohlen Grill - APPEL + ETAGERE		
Bearb. M.G.	25.08.2021			
HEIDEBRENNER		HRCA-650 + ZISM-650		A3