

Verwendungsbereich 1400x750x590	Toleranz nach DIN ISO 2768-mK	Oberflächen DIN ISO 1302	Maßstab: 1:12.5	Gewicht: 198.04 kg
			Werkstoff 1.4301	

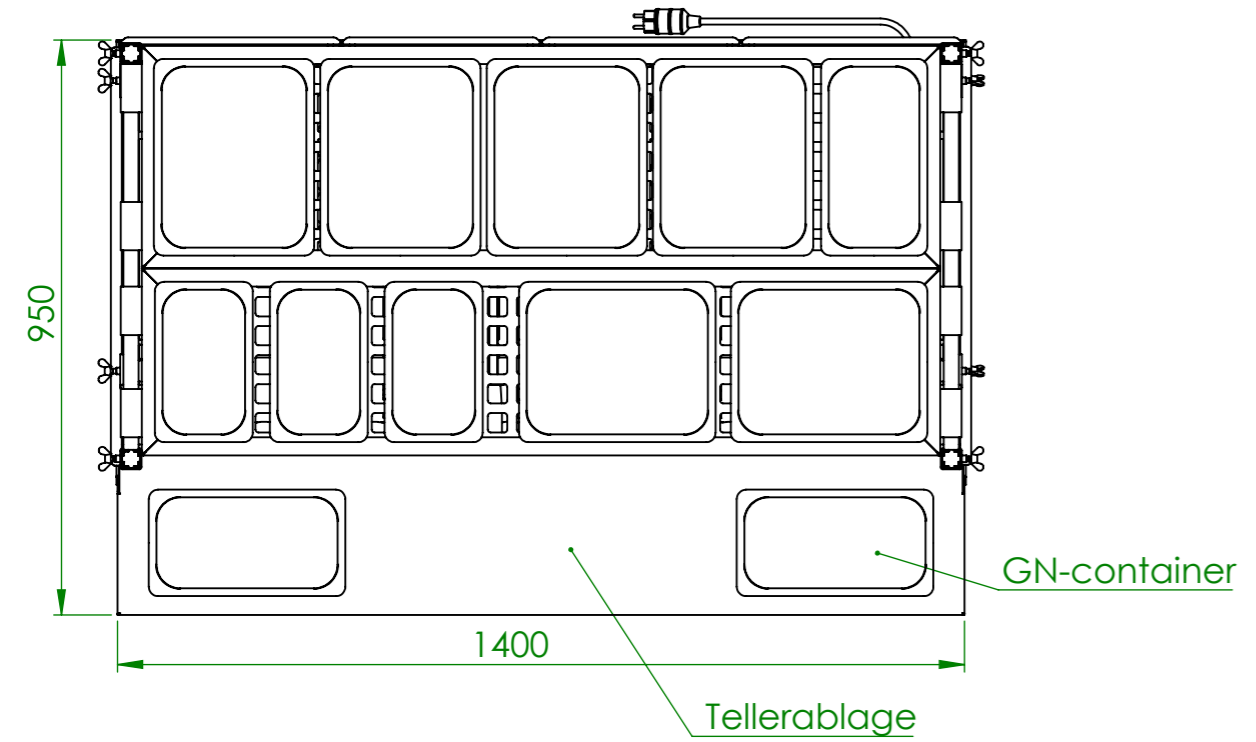
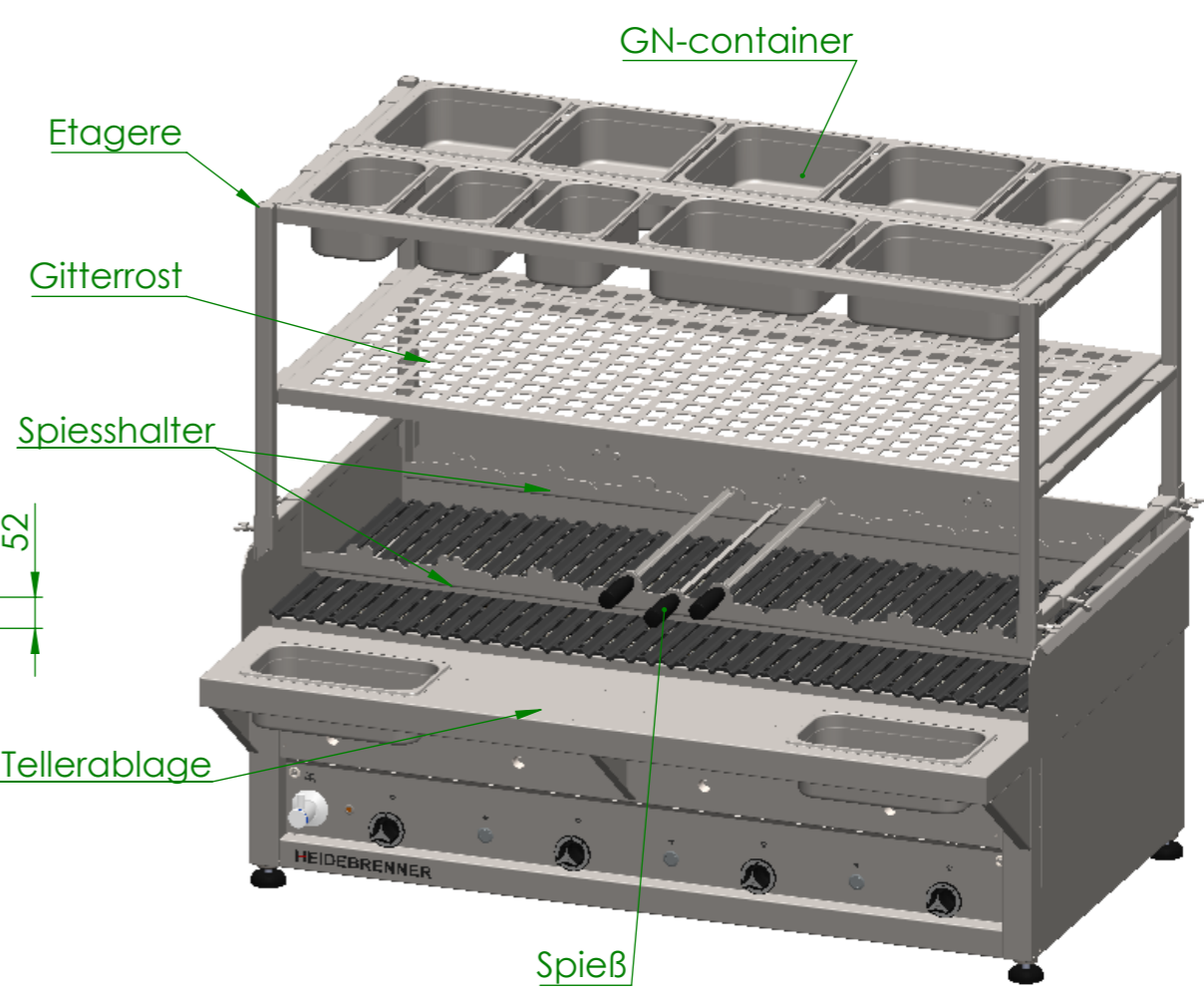
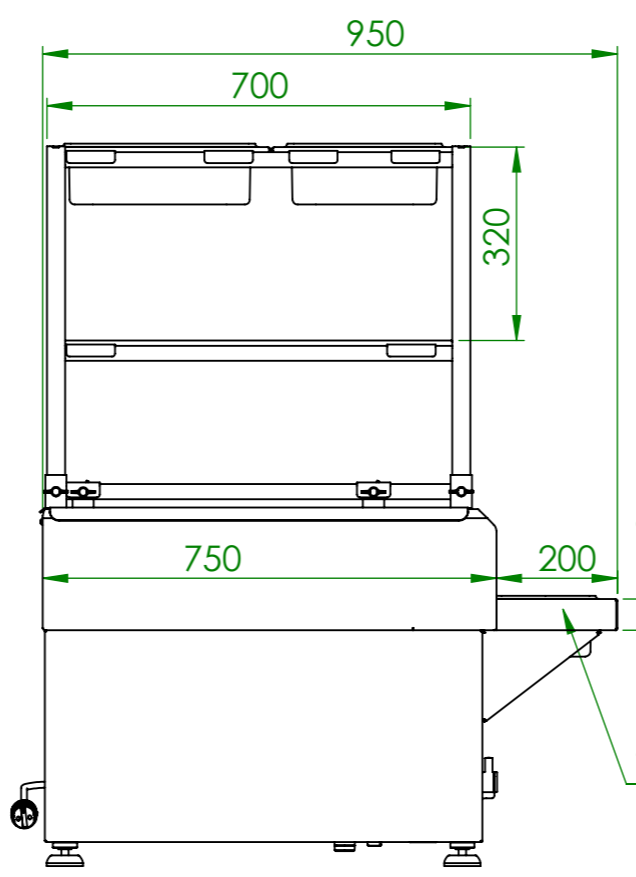
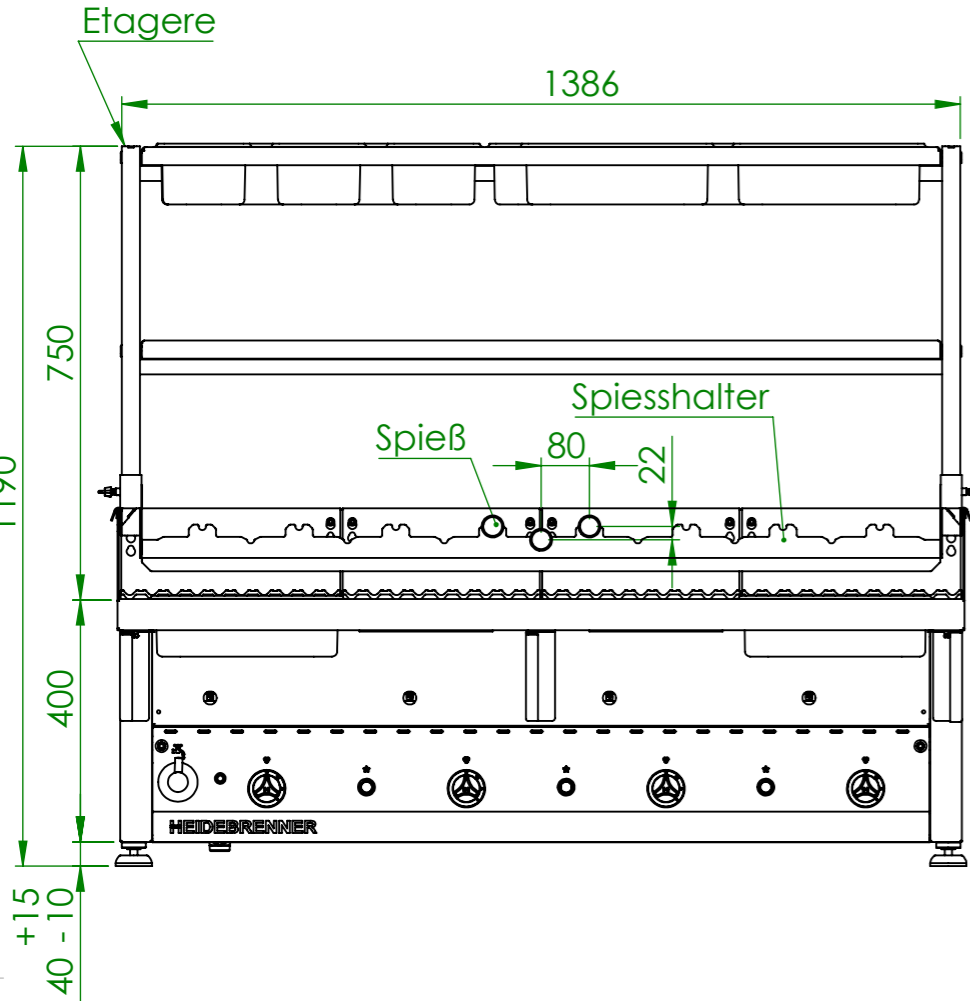
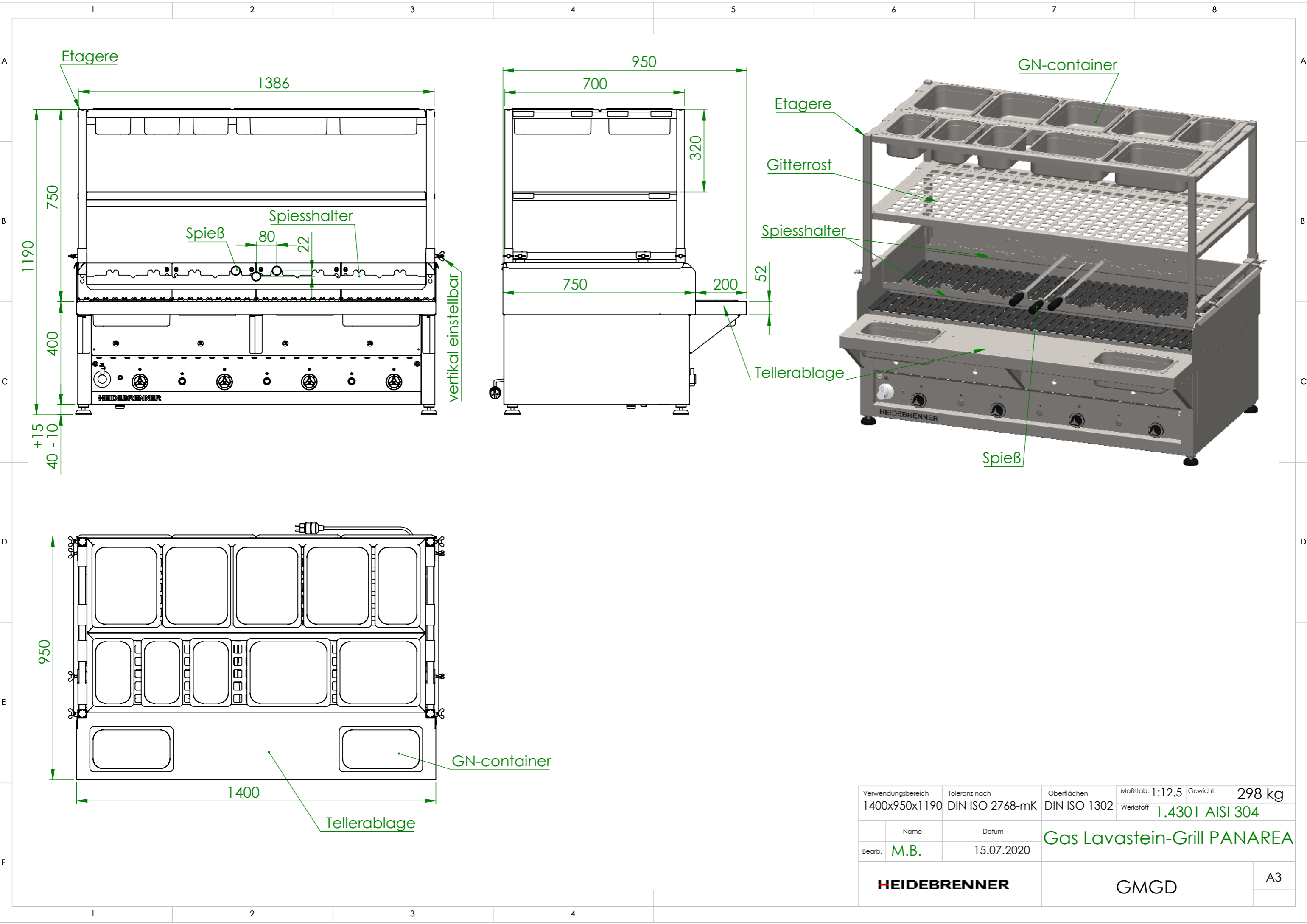
Name	Datum	<b>Gas Lavastein Grill PANAREA</b>
Bearb. M.B.	15.07.2020	

Artikel Nr.	P [kW]	Pges [kW]	Volumenstrom V [m3/h]	Gasanschluß [Zoll]	Länge Verbrauchsleitung [m] delta p=0.6mBar
GMGD	4x12,8	51,2	5.42	1"	6

**HEIDEBRENNER**

**GMGD**

A3



Verwendungsbereich 1400x950x1190	Toleranz nach DIN ISO 2768-mK	Oberflächen DIN ISO 1302	Maßstab: 1:12.5 Werkstoff 1.4301 AISI 304	Gewicht: 298 kg
Name	Datum	<b>Gas Lavastein-Grill PANAREA</b>		
Bearb. M.B.	15.07.2020			
<b>HEIDEBRENNER</b>		GMGD		A3