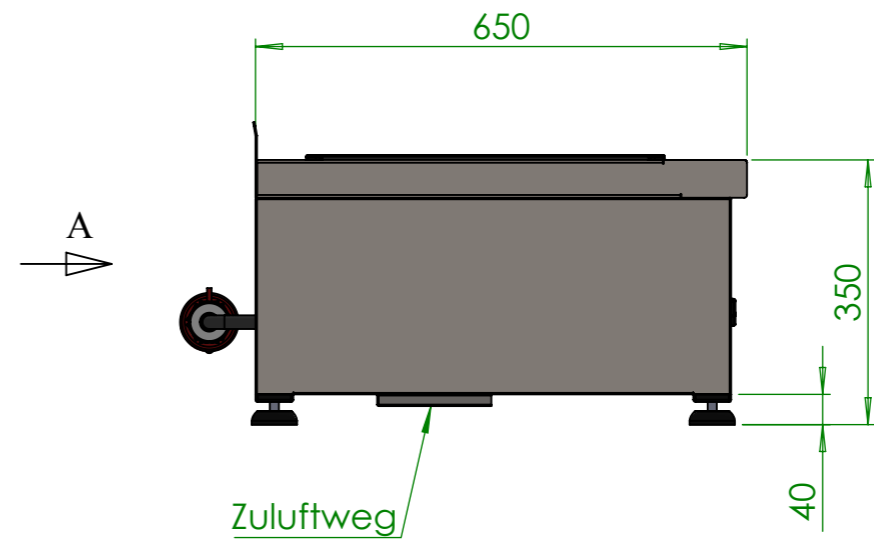
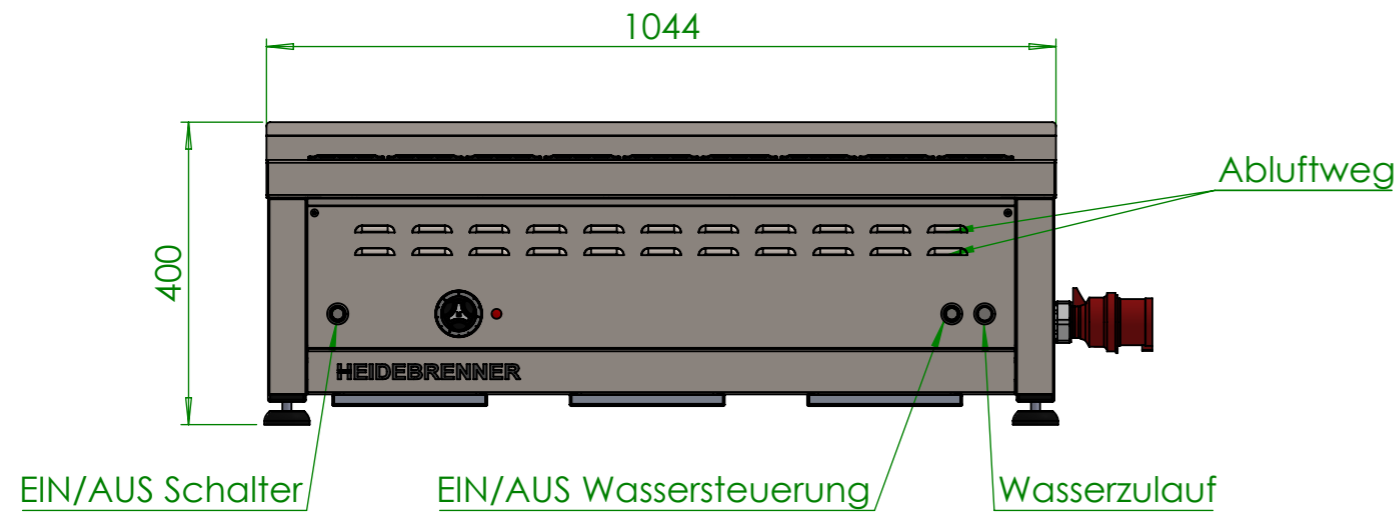


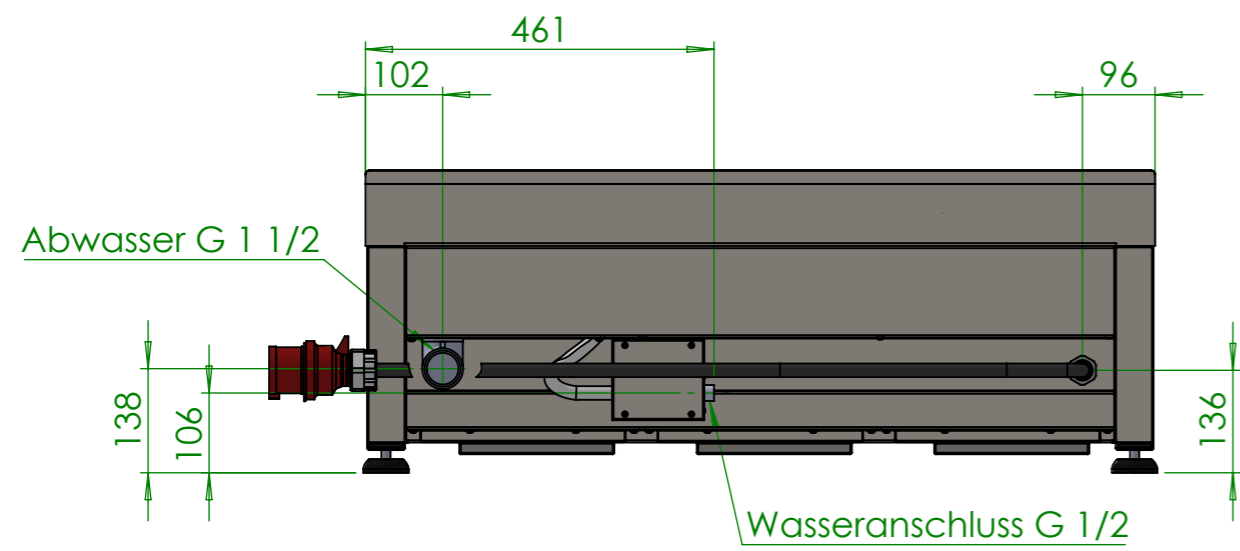
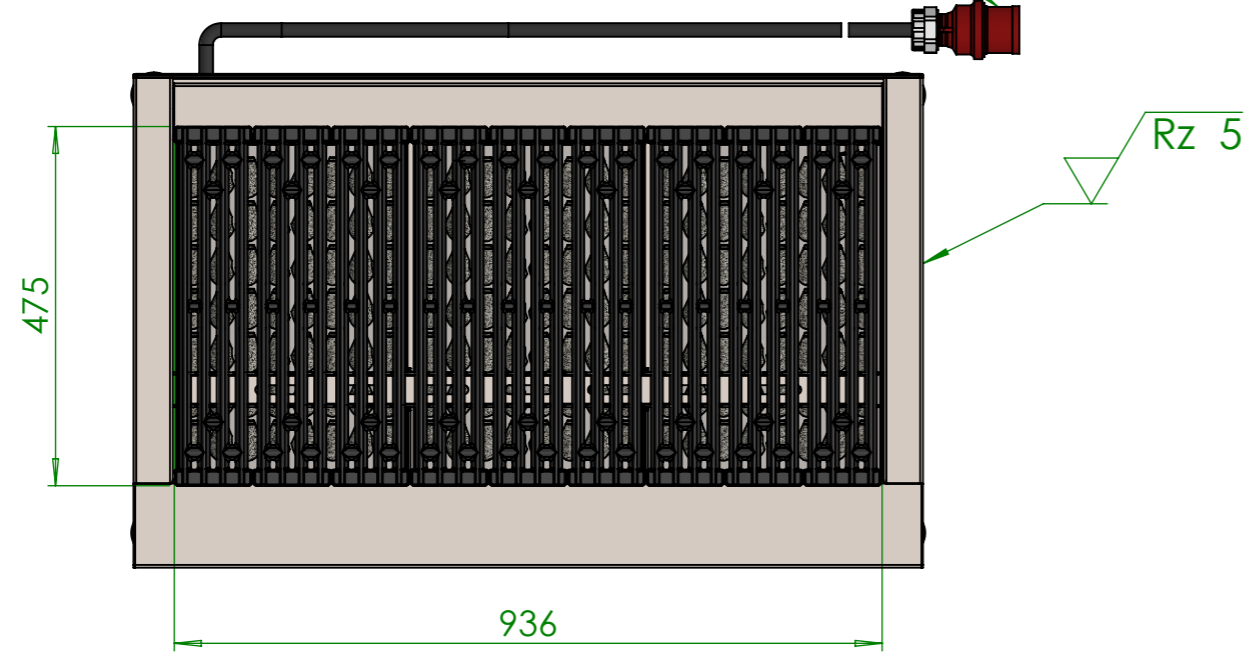
1 2 3 4 5 6 7 8

A
B
C
D
E
F

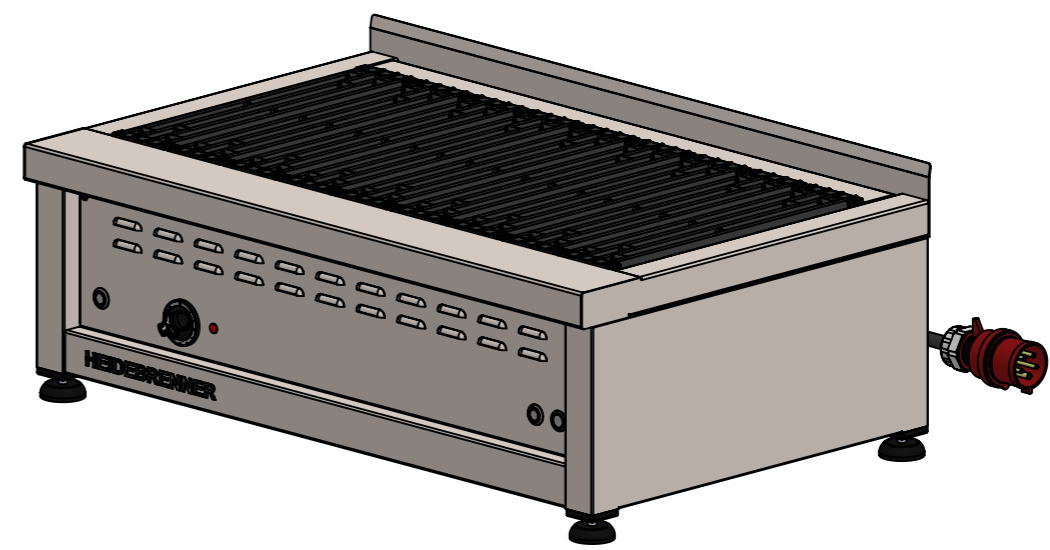
A
B
C
D
E
F



CEE 32A, 400V 3L+N+PE, 6h



ANSICHT A



Verwendungsbereich 1044x650x350	Toleranz nach DIN ISO 2768-mK	Oberflächen DIN ISO 1302	Maßstab: 1:10 Werkstoff: 1.4301	Gewicht: 105 Kg
Name	Datum	Elektro Lava/Wasser Grill		
Bearb. A.G.	14.12.2015			
HEIDEBRENNER		EFDAC		A3