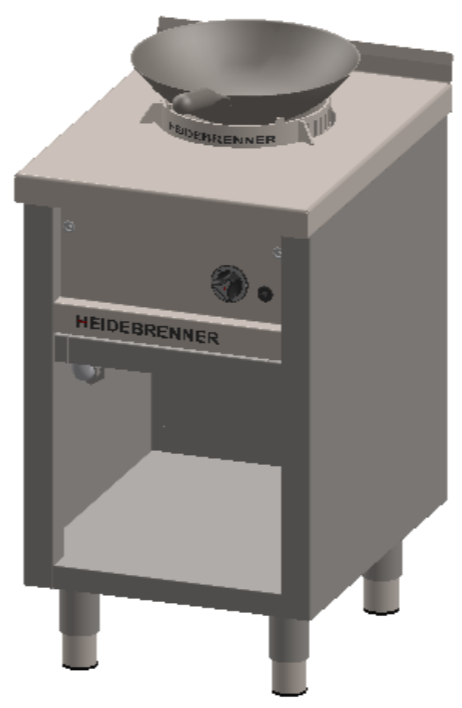
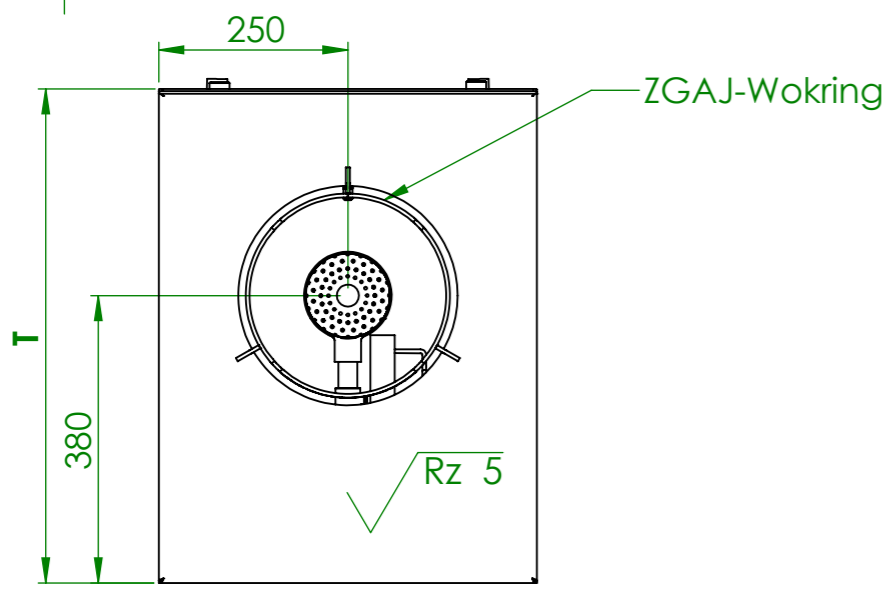
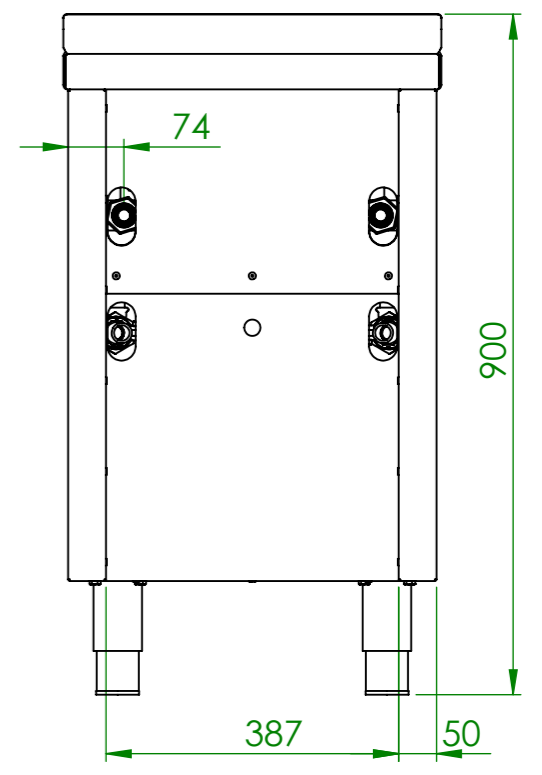
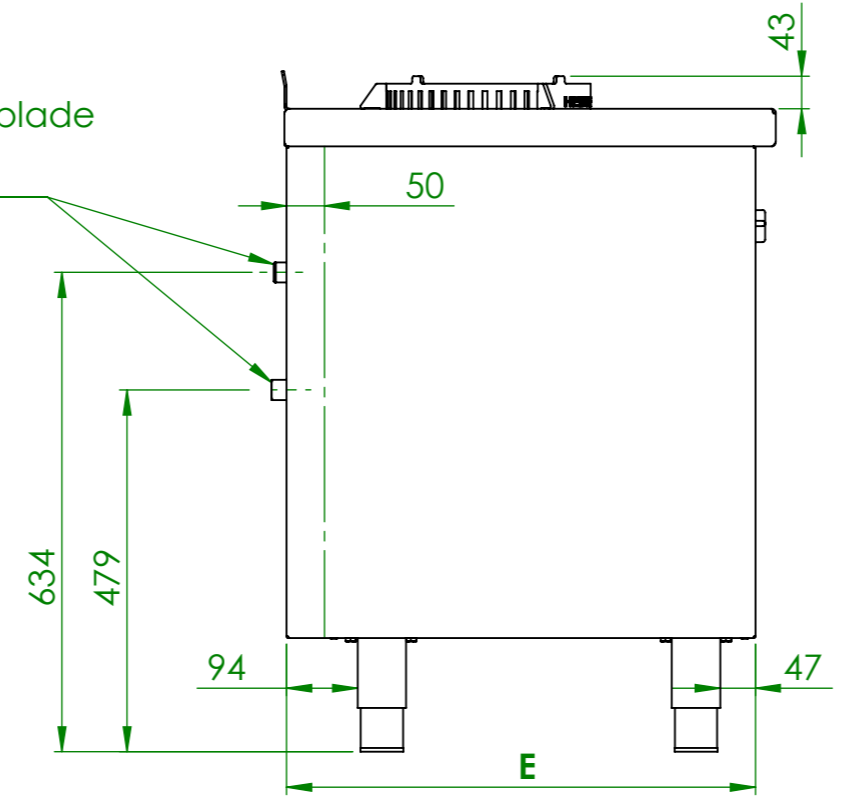
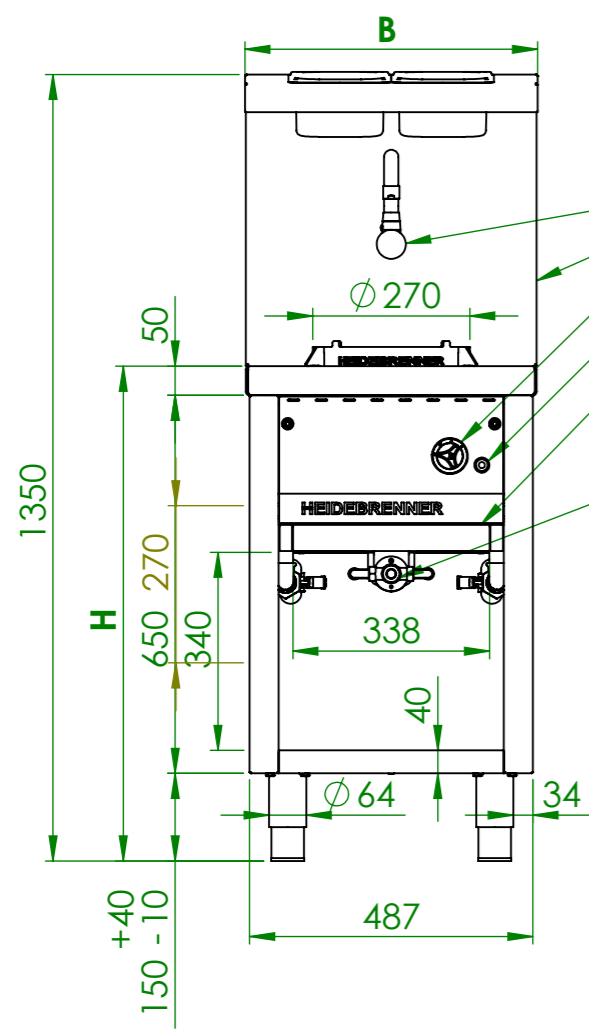


- Gasventil
- Piezozünder
- Schmutzschublade
- Gasanschluß (Zwei Option)

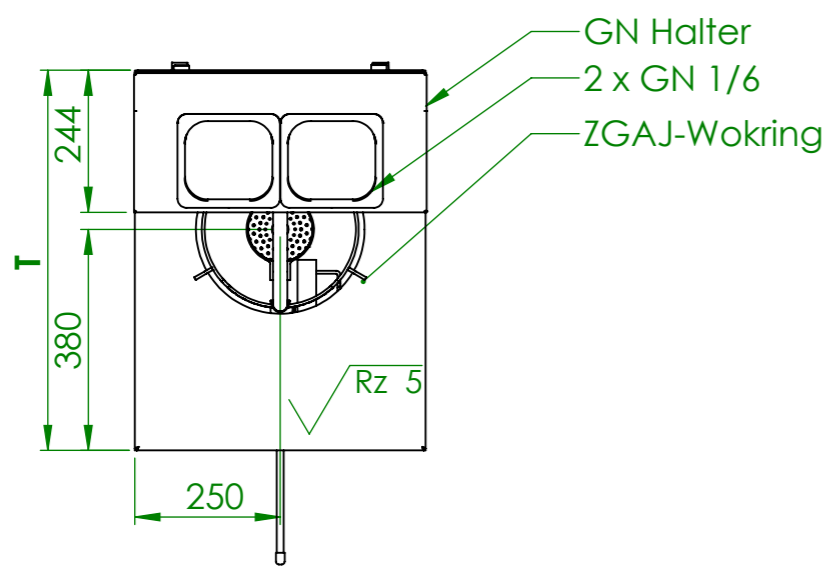
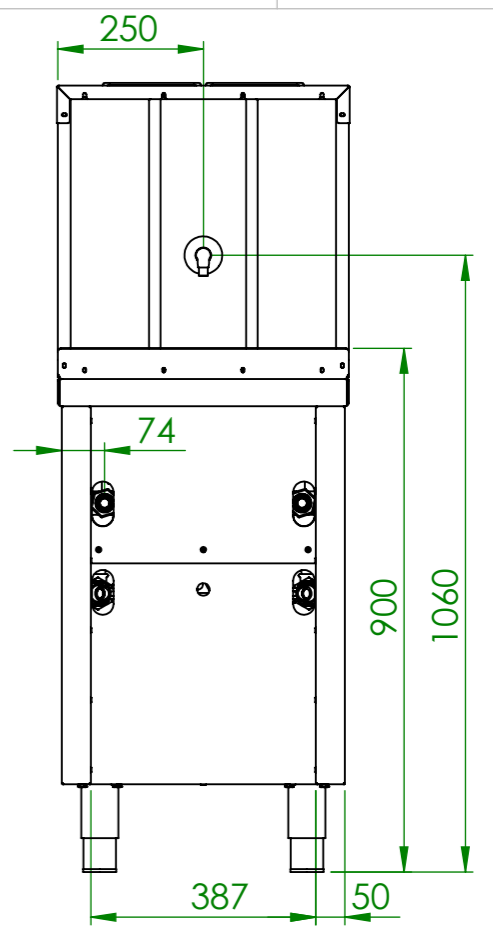
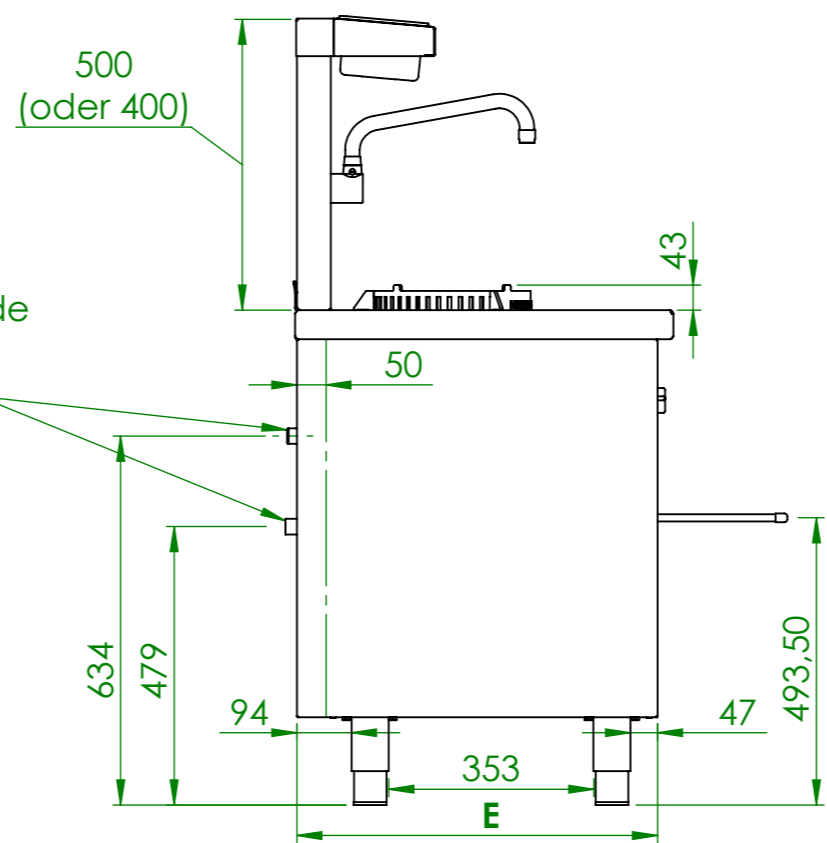


Art.Nr	H [mm]	B [mm]	T [mm]	E [mm]	HZ	P [kW]	Pges [kW]	Volumenstrom V[m3/h]	Gasanschluß [Zoll]	Länge Verbrauchsleitung [m] delta p=0.6mBar
GGEBA	850	500	650	620	1	8	8	0,846	3/4	>20
GGECA						12	12	1,27		20
GGNBA			8	8		0,846	>20			
GGNCA						12	12	1,27		20

Verwendungsbereich 500x650x850	Toleranz nach DIN ISO 2768-mK	Oberflächen DIN ISO 1302	Maßstab: 1:10 Werkstoff 1.4301 AISI 304	Gewicht: 66kg
Name	Datum	Gas Wok-Herd "ICHI"		
Bearb. M.G.	29.06.2020			
HEIDEBRENNER		GGxxA		A3



- Wasserhahn
- Rückwand
- Gasventil
- Piezozünder
- Schmutzschublade
- Gasanschluß (Zwei Option)
- Kniehebel



Art.Nr	H [mm]	B [mm]	T [mm]	E [mm]	HZ	P [kW]	Pges [kW]	Volumenstrom V [m ³ /h]	Gasanschluß [Zoll]	Länge Verbrauchsleitung [m] delta p=0.6mBar
GGEBA	850	500	650	620	1	8	8	0,846	3/4	>20
GGECA			750	720		12	12	1,27		20
GGNBA			650	620		8	8	0,846		>20
GGNCA			750	720		12	12	1,27		20

Verwendungsbereich 500x650x1350	Toleranz nach DIN ISO 2768-mK	Oberflächen DIN ISO 1302	Maßstab: 1:13 Werkstoff 1.4301 AISI 304	Gewicht: 77kg
Name	Datum	Gas Wok-Herd "ICHI"		
Bearb. M.G.	29.06.2020			
HEIDEBRENNER		GGxxA + Rückwand		A3