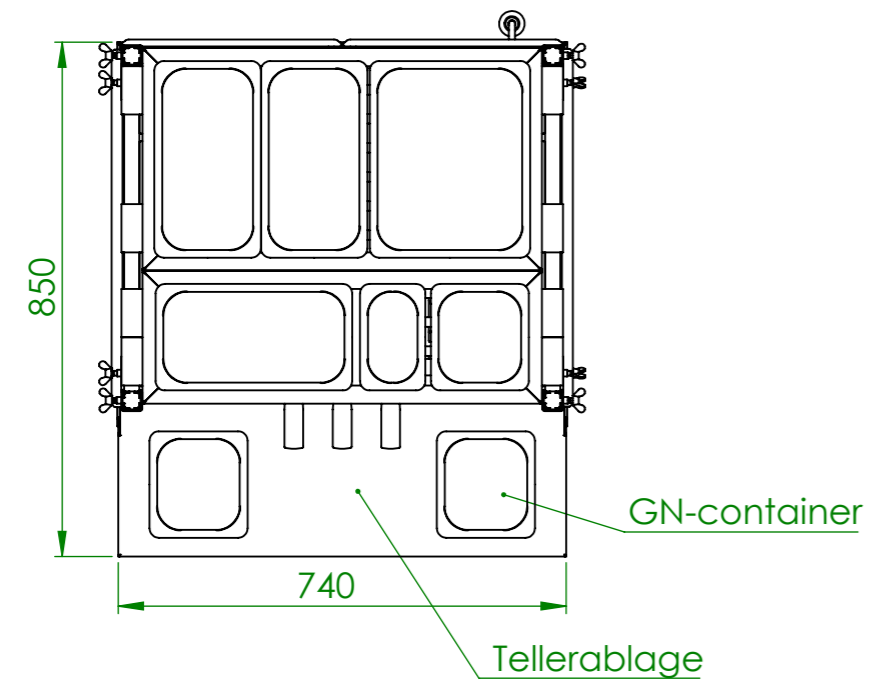
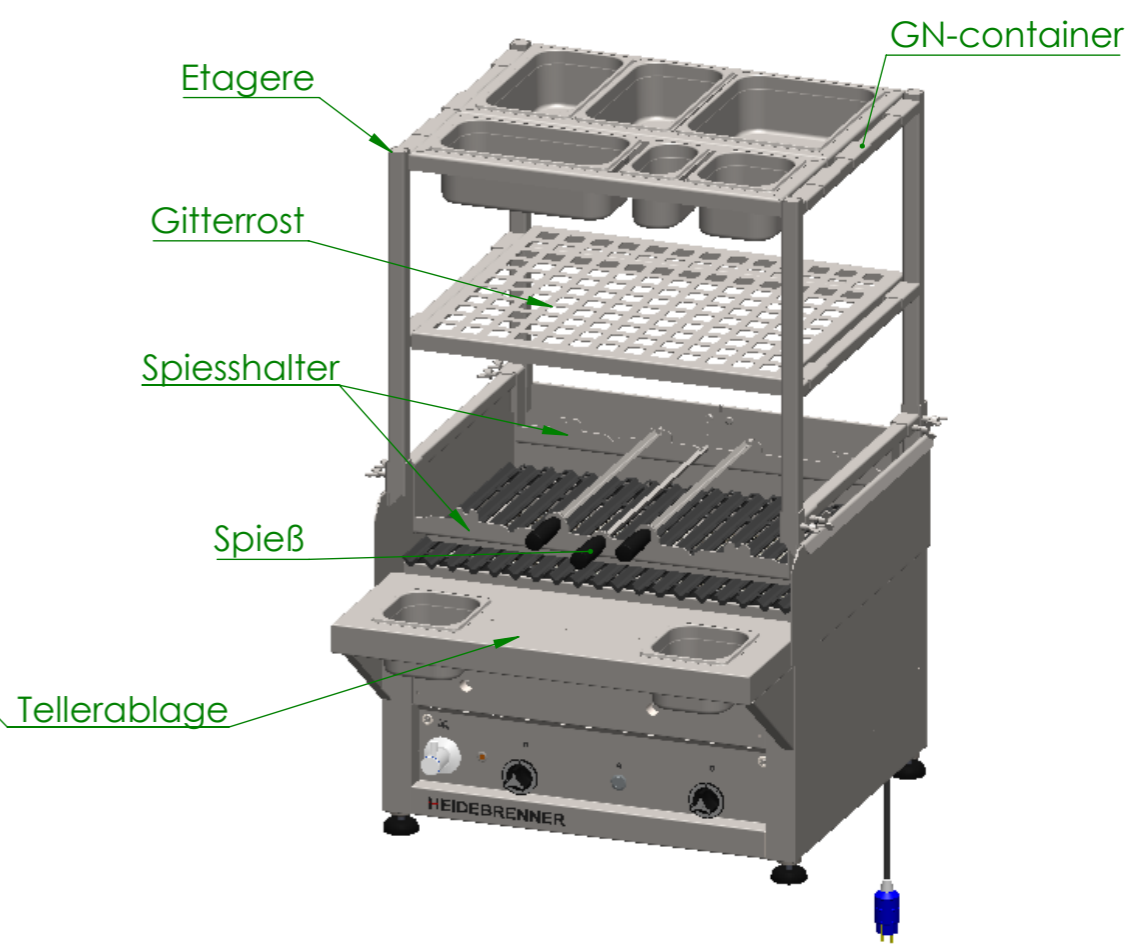
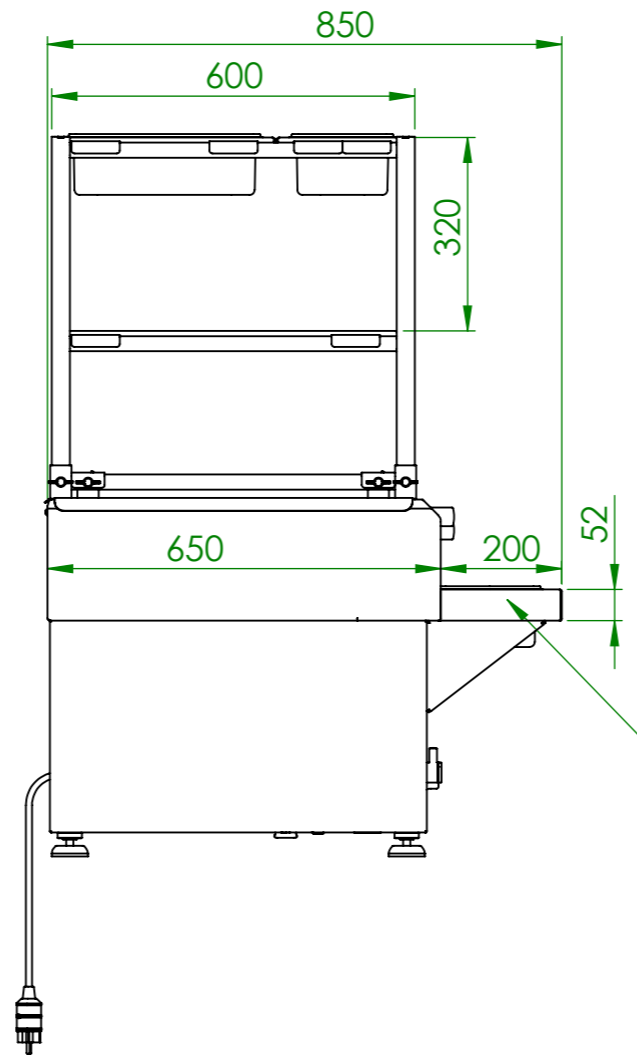
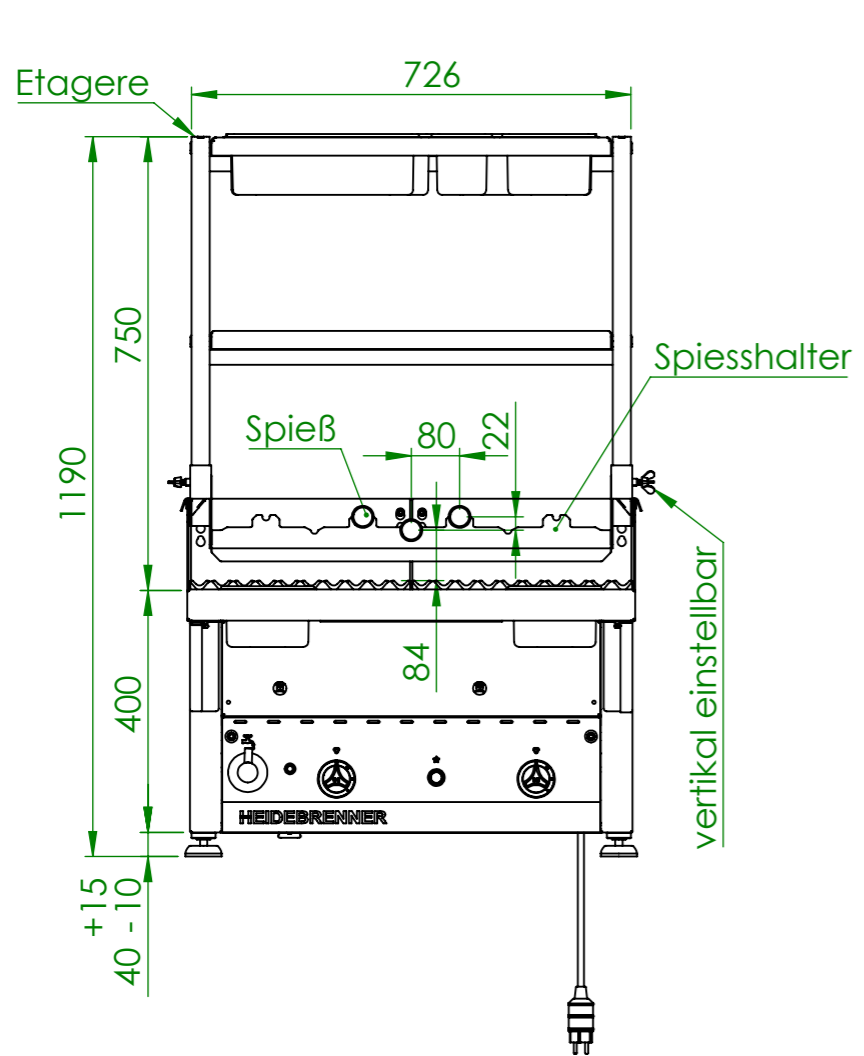


Verwendungsbereich 740x650x590	Toleranz nach DIN ISO 2768-mK	Oberflächen DIN ISO 1302	Maßstab: 1:8 Werkstoff 1.4301	Gewicht: 109.67 kg
Name	Datum	Gas Wassergrill DENTON		
Bearb. M.B.	15.07.2020			
HEIDEBRENNER		GNDB		A3

Artikel Nr.	P [kW]	Pges [kW]	Volumenstrom V [m3/h]	Gasanschluß [Zoll]	Länge Verbrauchsleitung [m] delta p=0.6mBar
GNDB	2x9,3	18,6	1.97	3/4"	6



Verwendungsbereich 740x850x1190	Toleranz nach DIN ISO 2768-mK	Oberflächen DIN ISO 1302	Maßstab: 1:12.5	Gewicht: 145 kg
			Werkstoff 1.4301 AISI 304	
Name	Datum	Gas Wassergrill DENTON		
Bearb. M.B.	15.07.2020			
HEIDEBRENNER		GNDB		A3