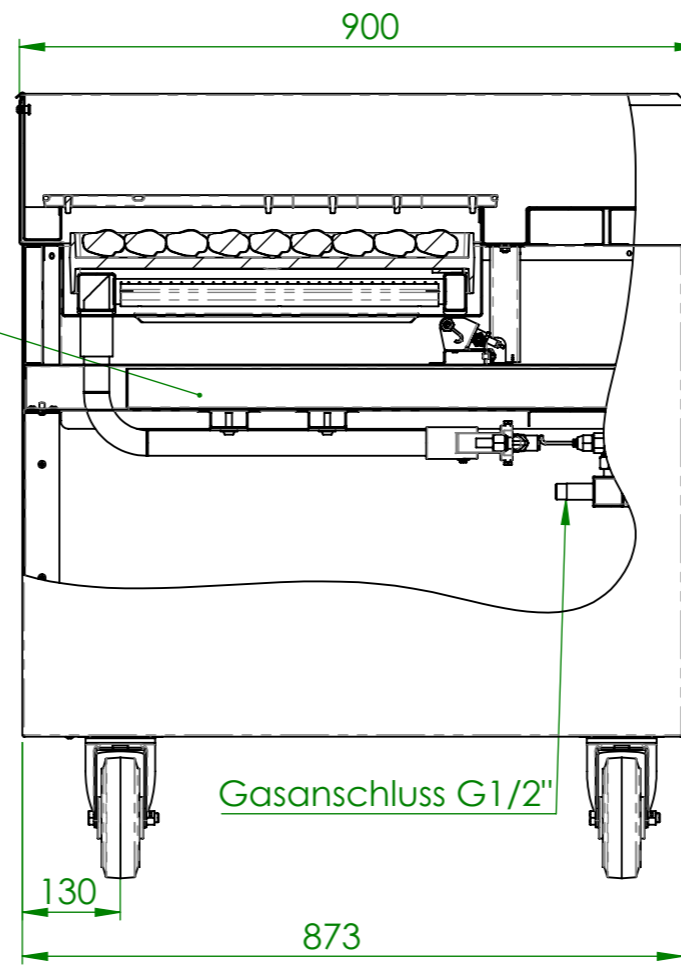


Schauloch Zündbrenner

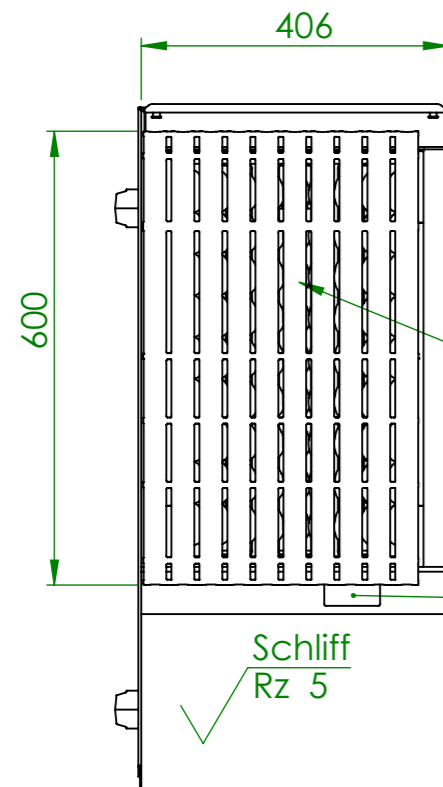
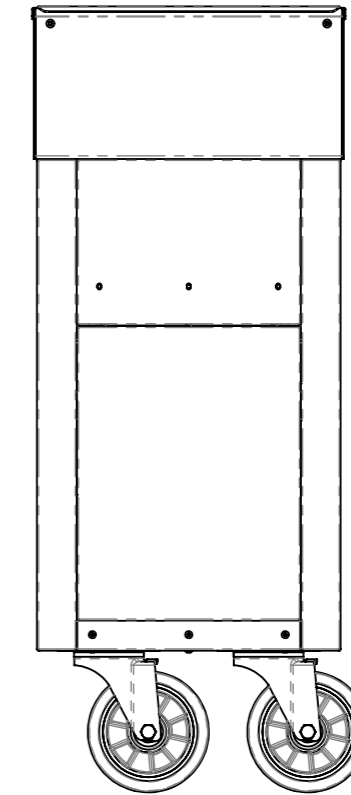
Schublade

Manuelle Piezozündung

402



Gasanschluss G1/2"



Heizzone je P=12.8 kW

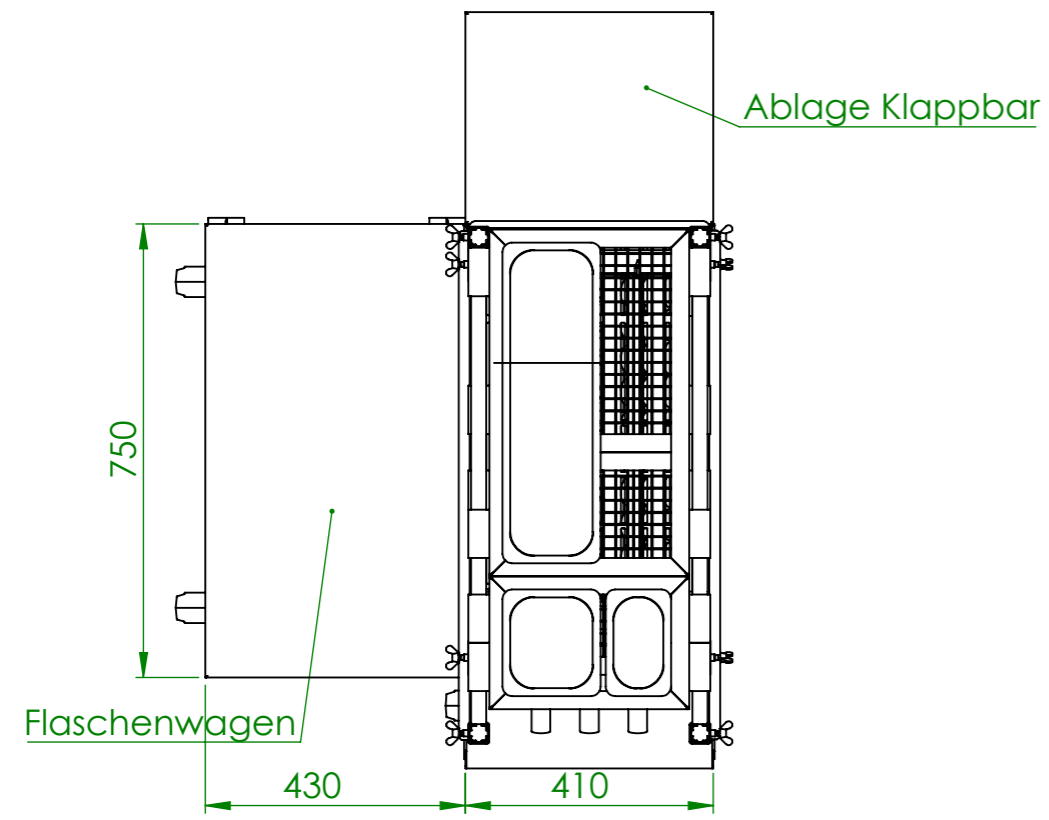
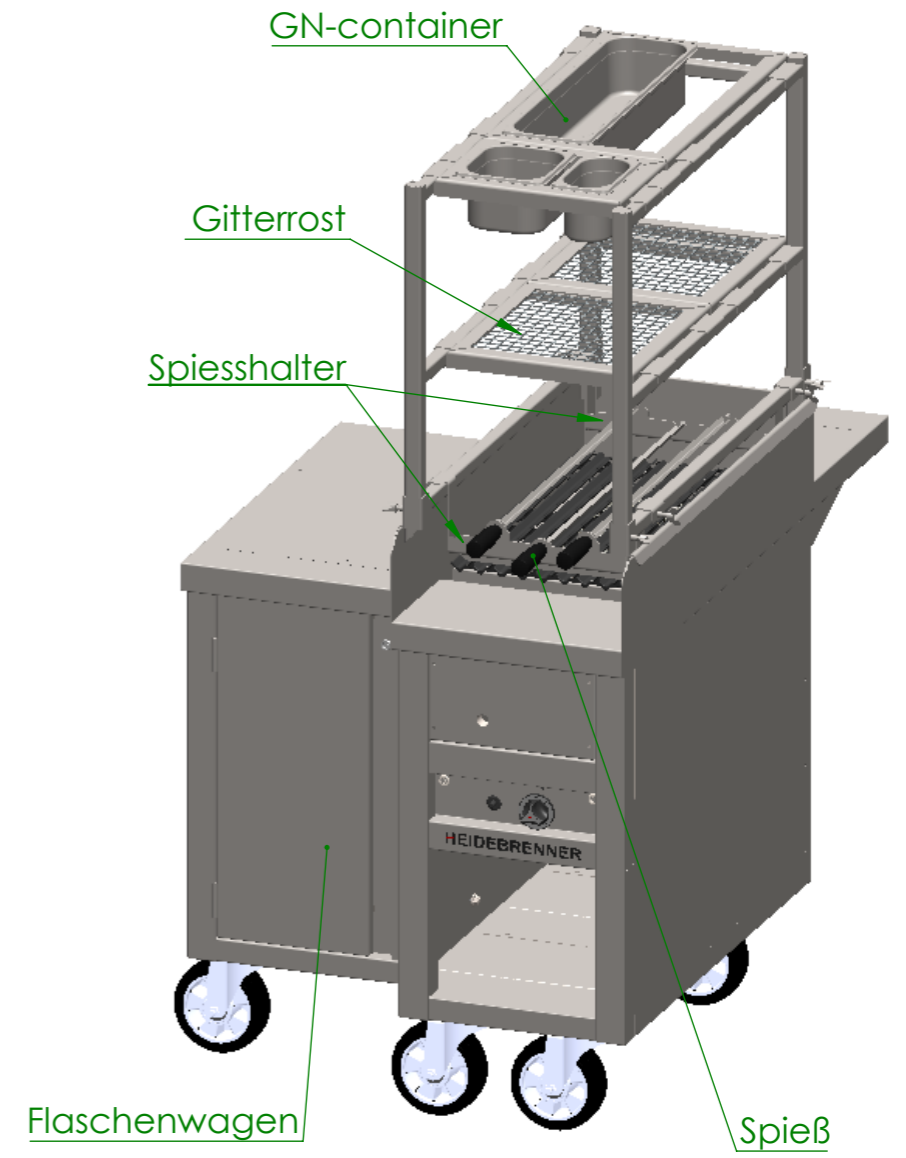
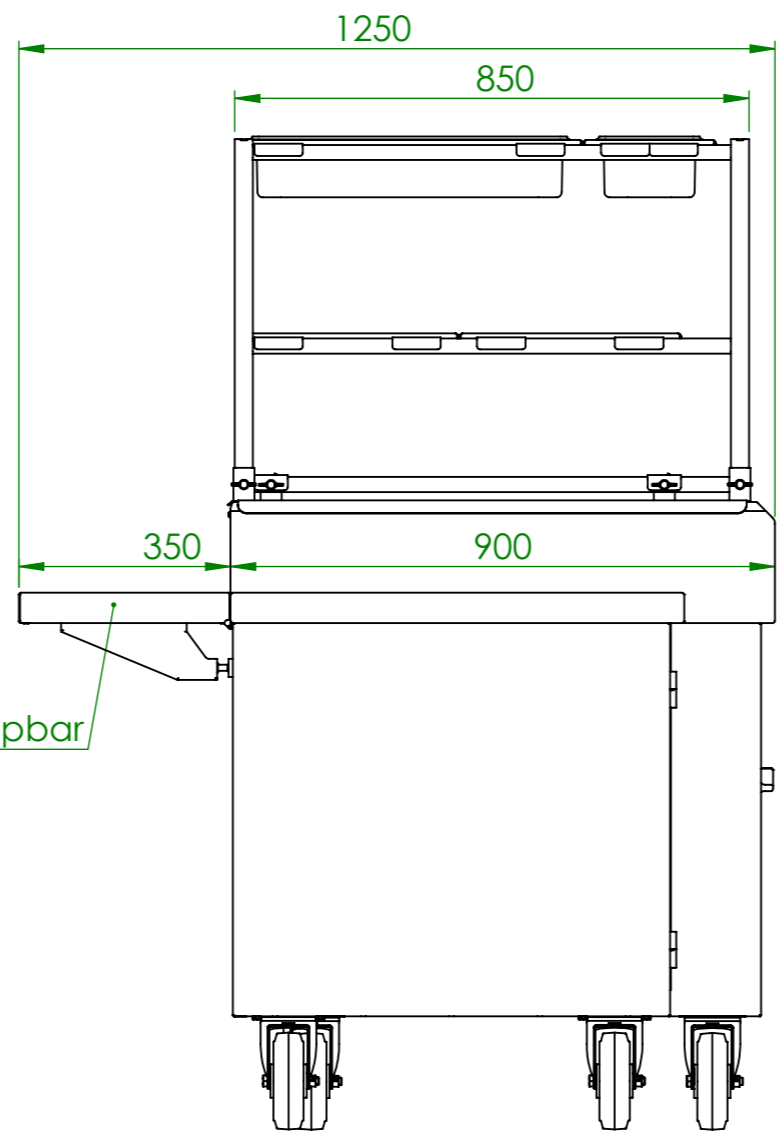
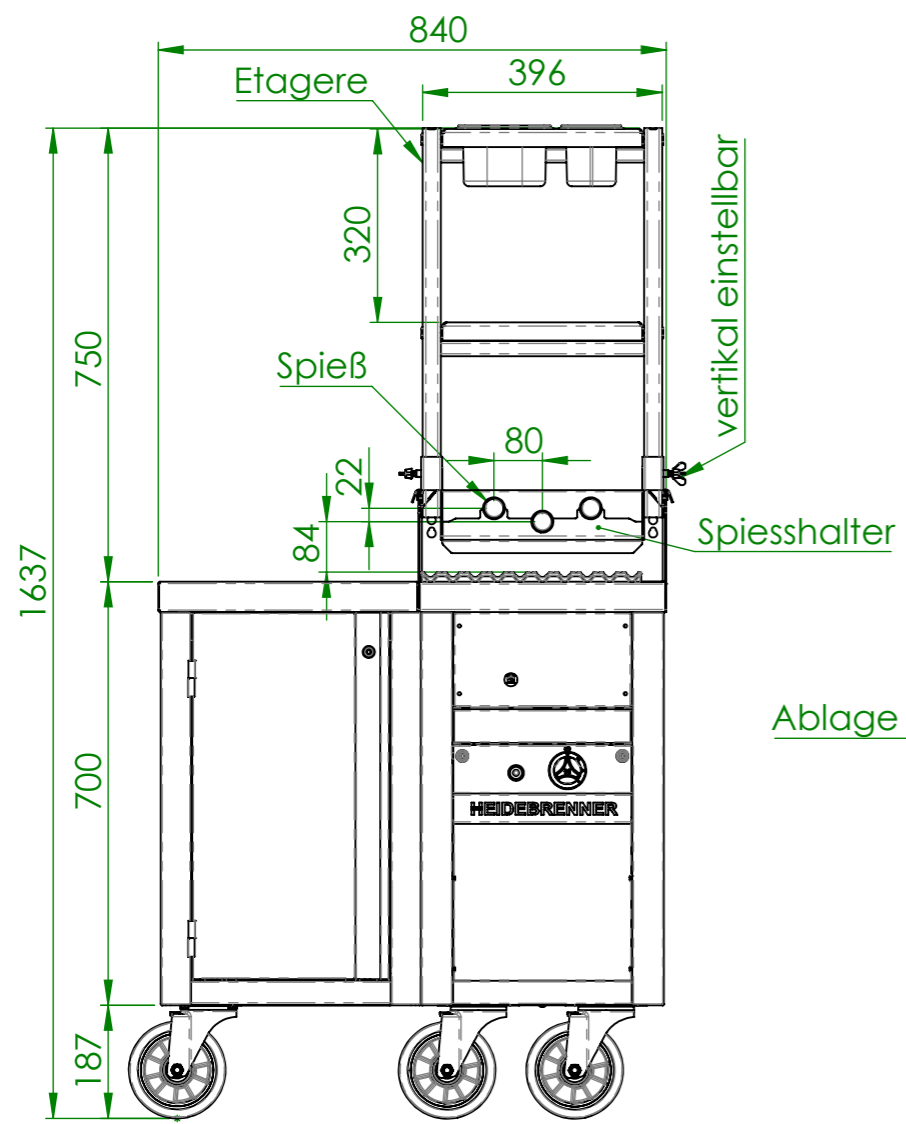
Fettablauf

Schliff  
Rz 5



Verwendungsbereich 410x1040x900	Toleranz nach DIN ISO 2768-mK	Oberflächen DIN ISO 1302	Maßstab: 1:10	Gewicht: 100.24 kg
			Werkstoff 1.4301	
Name	Datum		<b>Gas Lavastein-Grill FILICUDI</b>	
Bearb. M.B.	14.07.2020			
<b>HEIDEBRENNER</b>			<b>GCKA</b>	
			A3	

Artikel Nr.	P [kW]	Pges [kW]	Volumenstrom V [m <sup>3</sup> /h]	Gasanschluß [Zoll]	Länge Verbrauchsleitung [m] delta p=0.6mBar
GCKA	1x12,8	12,8	1,35	1/2"	6



Verwendungsbereich 840x1637x1250	Toleranz nach DIN ISO 2768-mK	Oberflächen DIN ISO 1302	Maßstab: 1:12.5	Gewicht: 206 kg
			Werkstoff 1.4301 AISI 304	
Name	Datum	Gas Lavastein-Grill FILICUDI		
Bearb. M.B.	14.07.2020			
<b>HEIDEBRENNER</b>		GCKA		A3