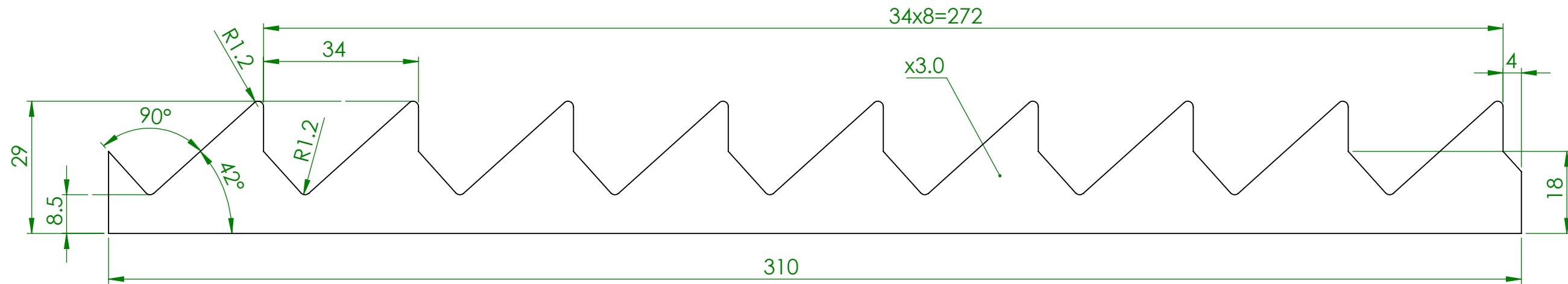


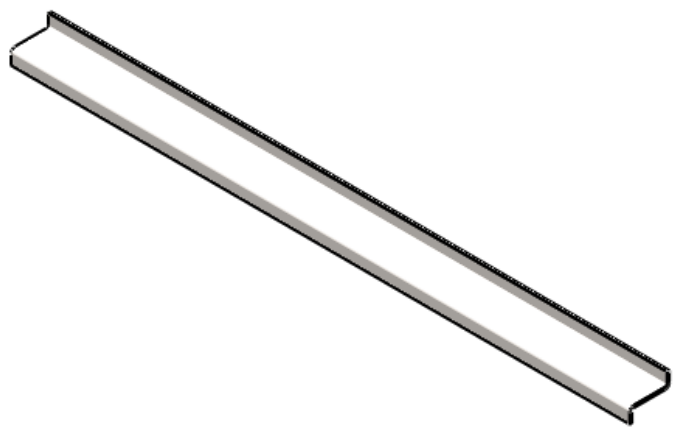
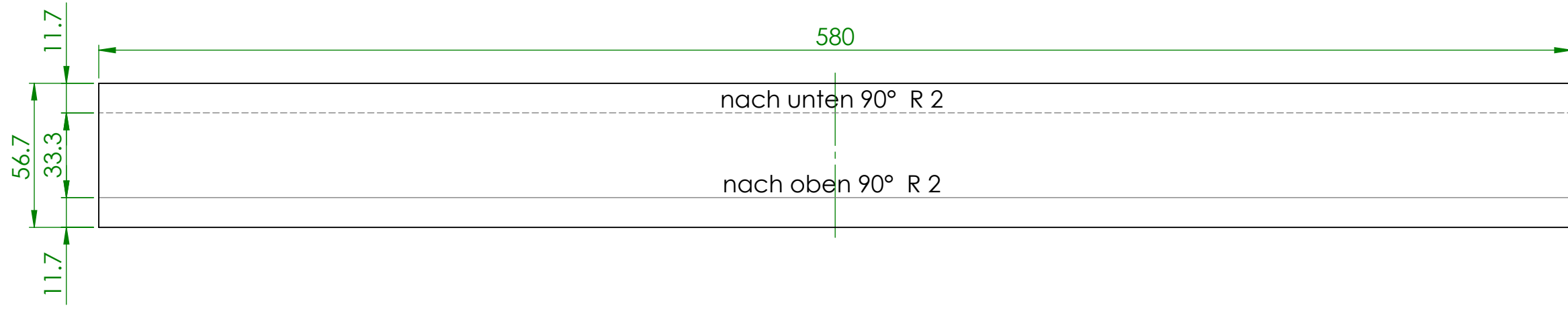
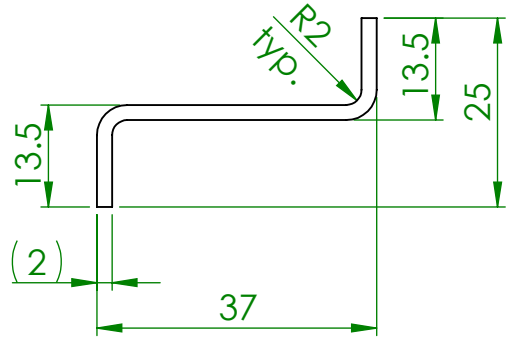
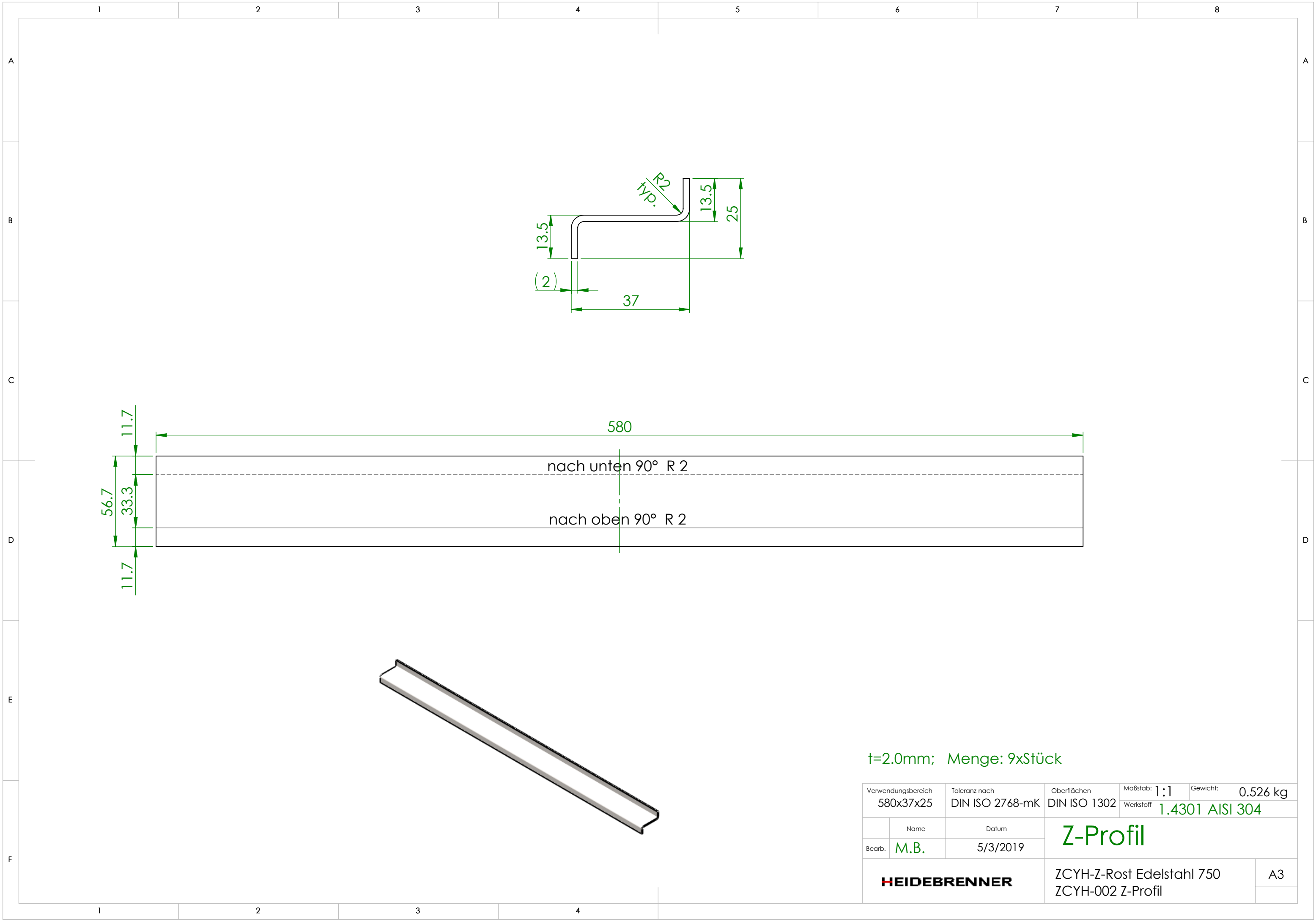
Pos.	Benennung	Beschreibung	Menge
1	ZCYH-001	Halter	2
2	ZCYH-002	Z-Profil	9

Verwendungsbereich 580x316x33	Toleranz nach DIN ISO 2768-mK	Oberflächen DIN ISO 1302	Maßstab: 1:2.5 Werkstoff 1.4301	Gewicht: 4.99 kg
Name	Datum	Z-Rost Edelstahl 750		
Bearb. M.B.	5/3/2019			
HEIDEBRENNER		ZCYH		A3



t=3.0mm; Menge: 2xStück

Verwendungsbereich 310x29x3	Toleranz nach DIN ISO 2768-mK	Oberflächen DIN ISO 1302	Maßstab: 1:1	Gewicht: 0.13 kg
			Werkstoff 1.4301 AISI 304	
Name	Datum		Halter	
Bearb. M.B.	5/3/2019			
HEIDEBRENNER		ZCYH-Z-Rost Edelstahl 750 ZCYH-001 Halter		A3



t=2.0mm; Menge: 9xStück

Verwendungsbereich 580x37x25	Toleranz nach DIN ISO 2768-mK	Oberflächen DIN ISO 1302	Maßstab: 1:1	Gewicht: 0.526 kg
			Werkstoff 1.4301 AISI 304	
Name	Datum		Z-Profil	
Bearb. M.B.	5/3/2019			
HEIDEBRENNER			ZCYH-Z-Rost Edelstahl 750 ZCYH-002 Z-Profil	A3