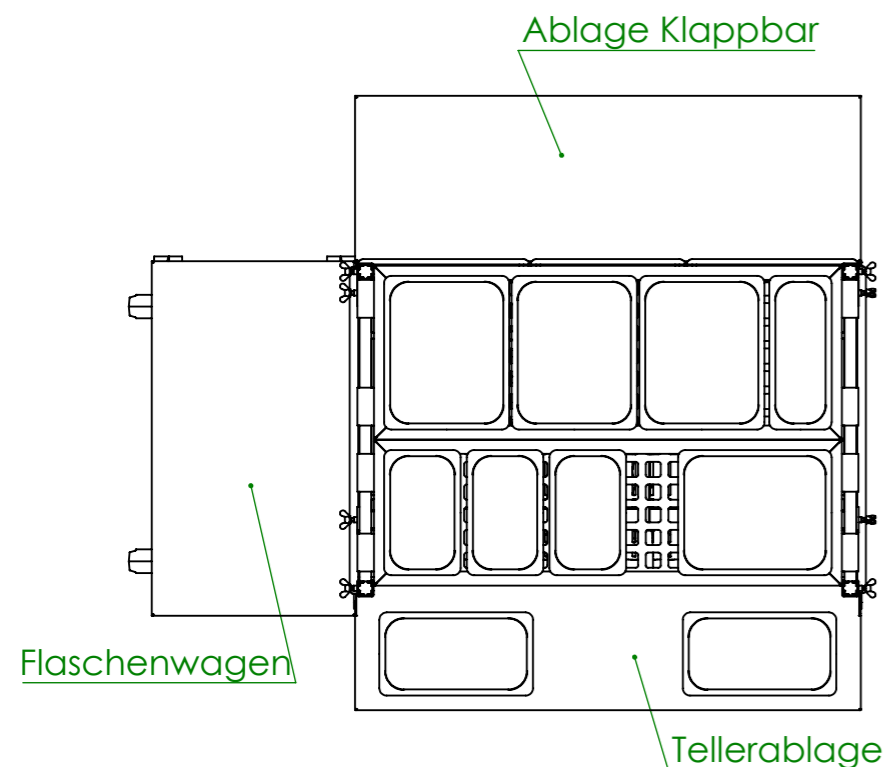
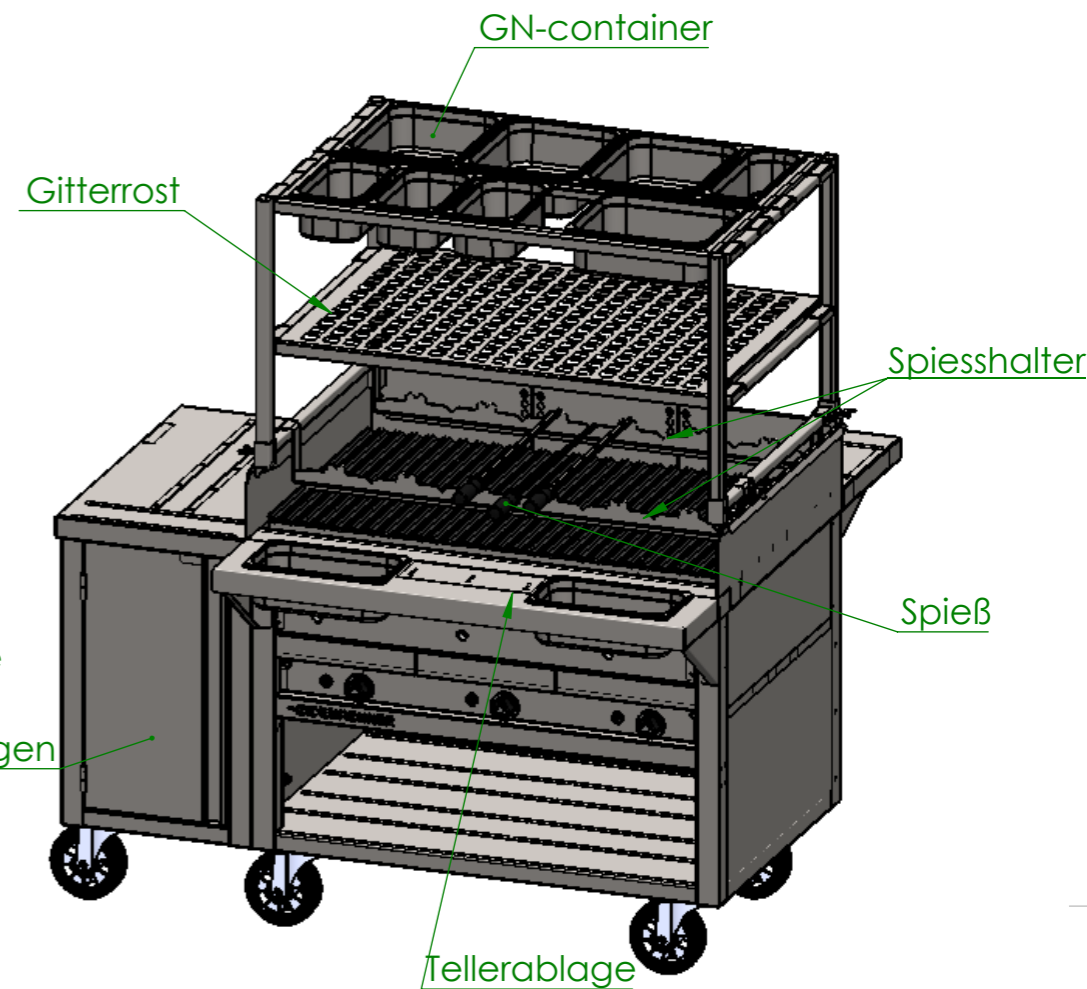
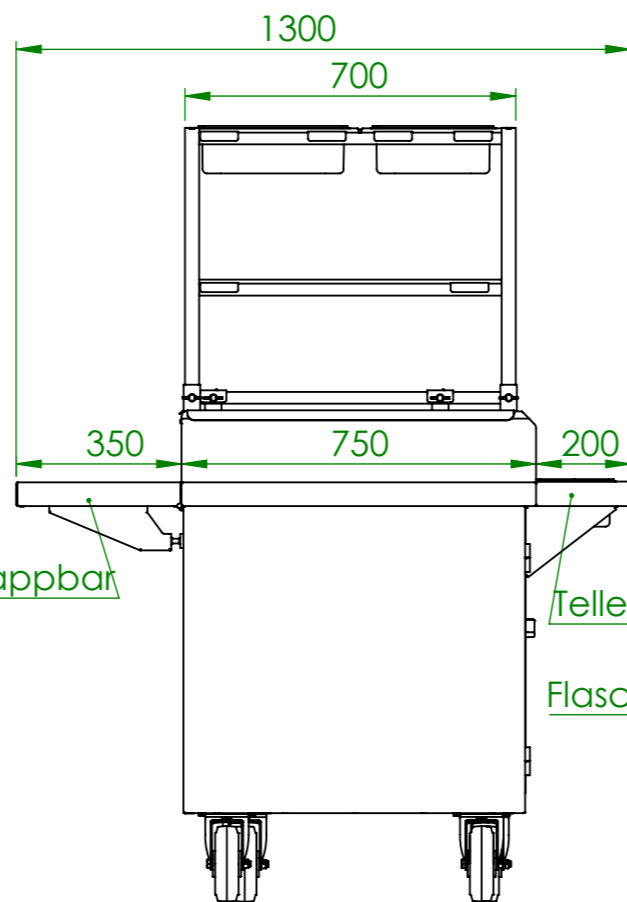
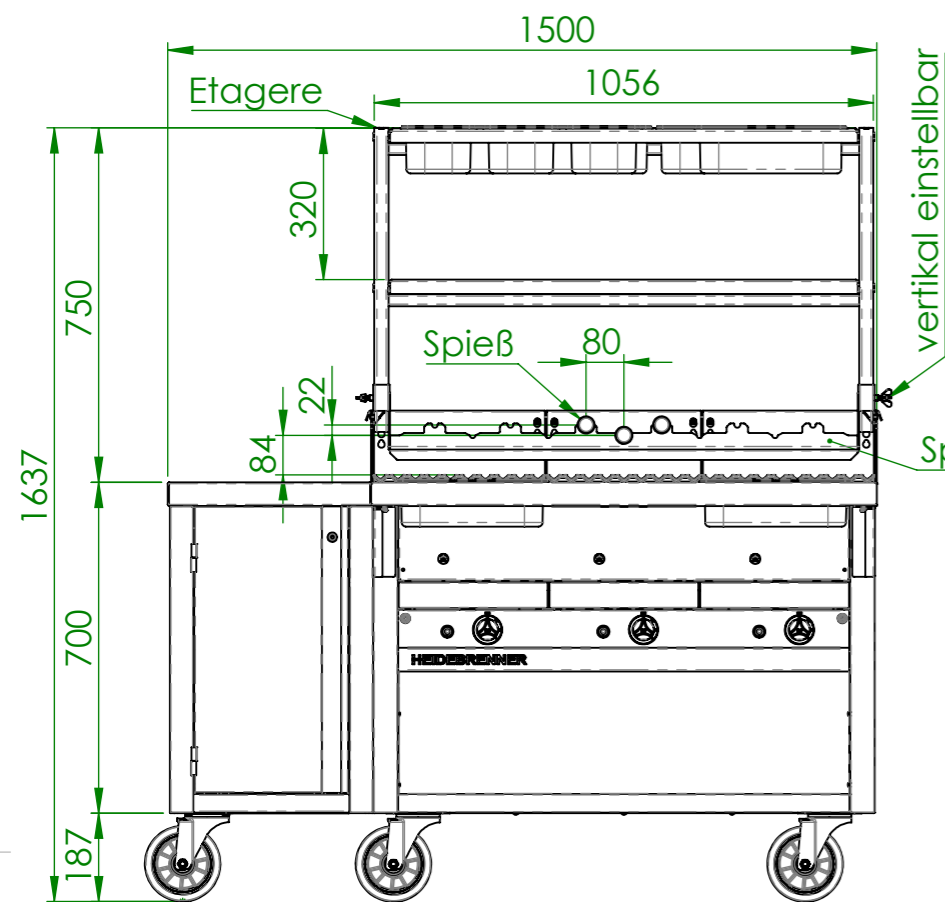


Artikel Nr.	HZ	P [kW]	Pges [kW]	Volumenstrom V [m <sup>3</sup> /h]	Gasanschluß [Zoll]	Länge Verbrauchsleitung [m] delta p=0.6mBar
GCHC	3	12.8	38.4	4.06	3/4"	6

Verwendungsbereich 1070x1040x750	Toleranz nach DIN ISO 2768-mK	Oberflächen DIN ISO 1302	Maßstab: 1:16	Gewicht: 220.35 kg
			Werkstoff 1.4301	
Name	Datum		<b>Gas Lavastein-Grill ÄTNA</b>	
Bearb. M.B.	09.07.2020			
<b>HEIDEBRENNER</b>			<b>GCHC</b>	
			A3	



Verwendungsbereich 1500x1637x950	Toleranz nach DIN ISO 2768-mK	Oberflächen DIN ISO 1302	Maßstab: 1:16 Werkstoff 1.4301 AISI 304	Gewicht: 345 kg
Name	Datum	Gas Lavastein-Grill ÄTNA		
Bearb. M.B.	09.07.2020			
HEIDEBRENNER		GCHC		A3