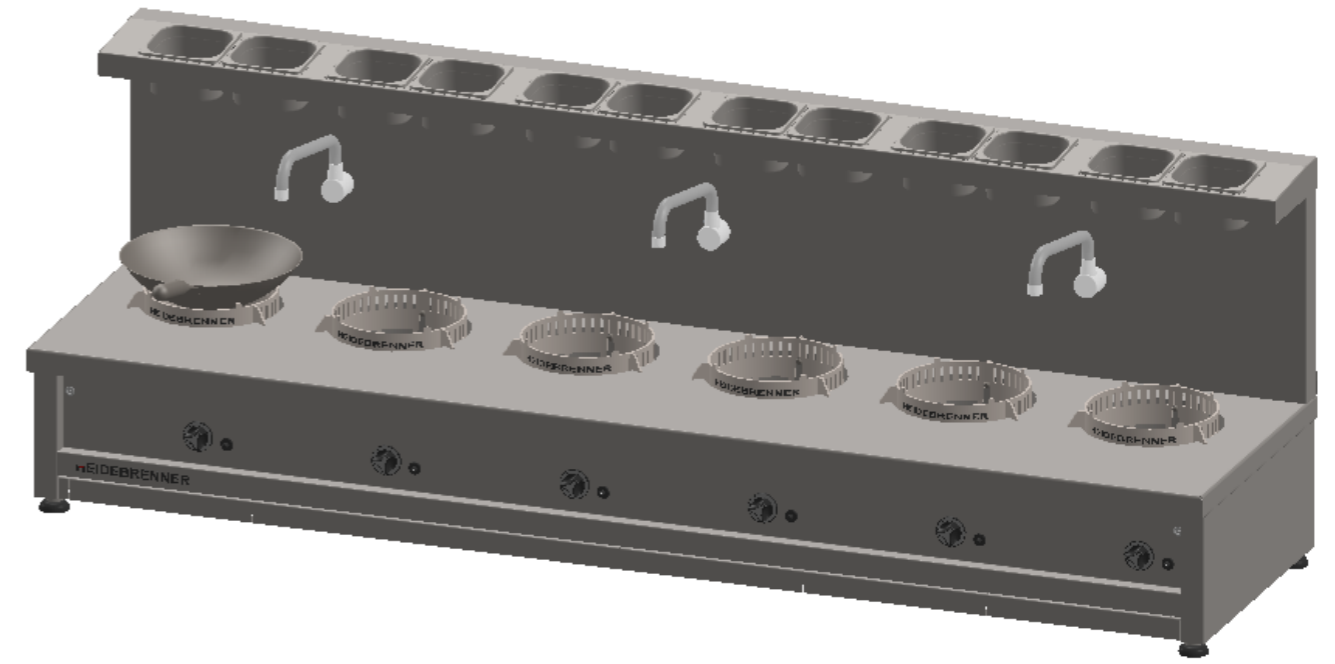
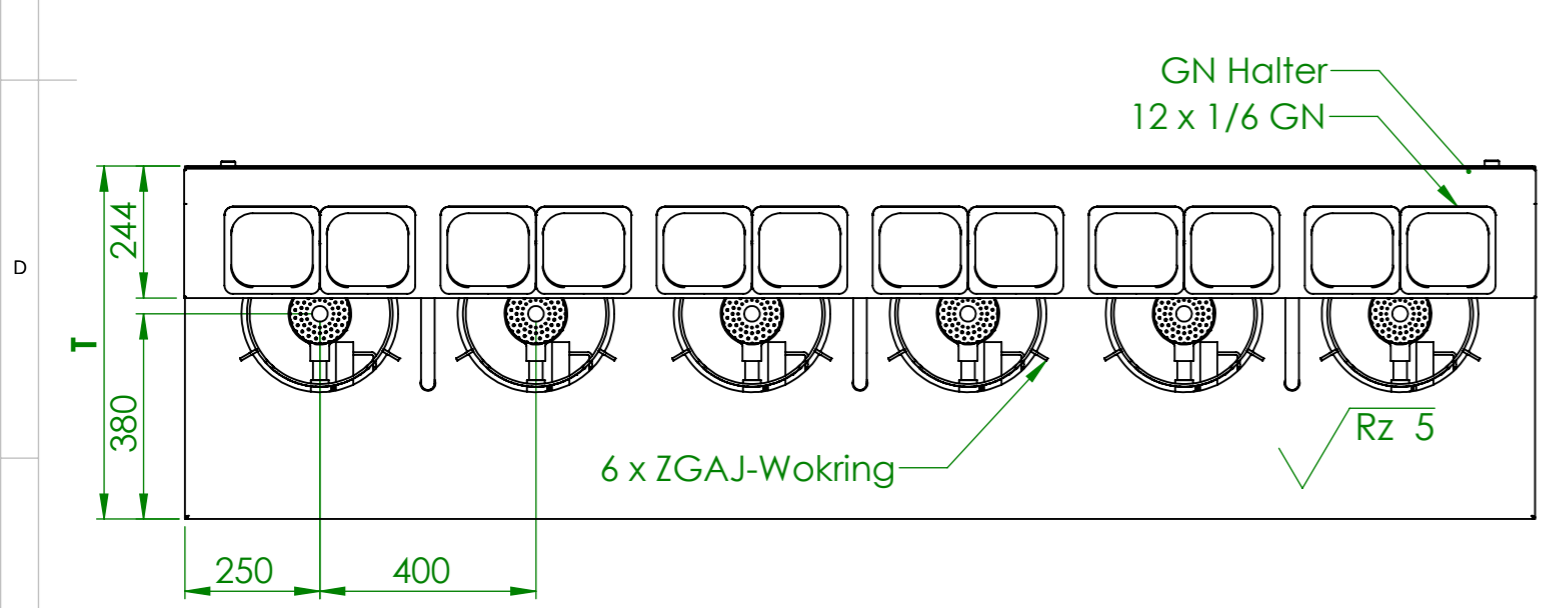
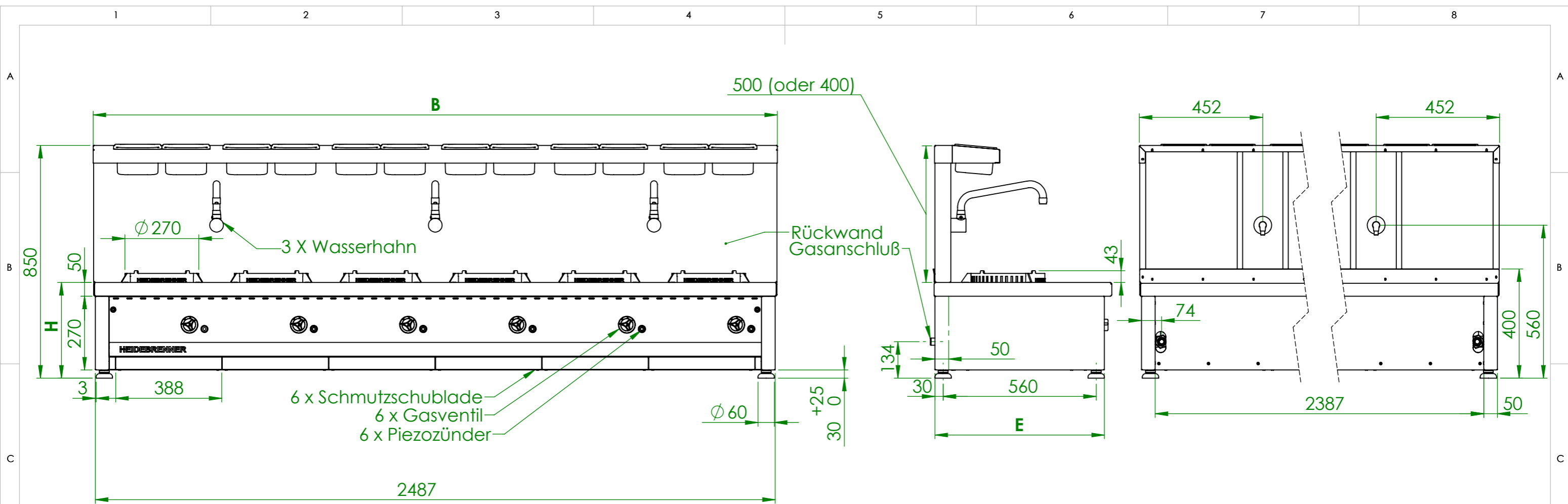


Art.Nr	H [mm]	B [mm]	T [mm]	E [mm]	HZ	P [kW]	P _{ges} [kW]	Volumenstrom V [m ³ /h]	Gasanschluß [Zoll]	Länge Verbrauchsleitung [m] delta p=0.6mBar
GGDBF	350	2500	650	620	6	8	48	5,07	1	13
GGDCF						12	72	7,62		6
GGGBF			750	720		8	48	5,07		13
GGGCF						12	72	7,62		6

Verwendungsbereich 2500x650x350	Toleranz nach DIN ISO 2768-mK	Oberflächen DIN ISO 1302	Maßstab: 1:12 Werkstoff: 1.4301 AISI 304	Gewicht: 194kg
Name	Datum	Gas Wok-Herd "ROKU"		
Bearb. M.G.	29.06.2020			
HEIDEBRENNER		GGxxF		A3



Art.Nr	H [mm]	B [mm]	T [mm]	E [mm]	HZ	P [kW]	P _{ges} [kW]	Volumenstrom V [m ³ /h]	Gasanschluß [Zoll]	Länge Verbrauchsleitung [m] delta p=0.6mBar
GGDBF	350	2500	650	620	6	8	48	5,07	1	13
GGDCF						12	72	7,62		6
GGGBF			8	48		5,07	13			
GGGCF								12		72

Verwendungsbereich 2500x650x850	Toleranz nach DIN ISO 2768-mK	Oberflächen DIN ISO 1302	Maßstab: 1:14 Werkstoff: 1.4301 AISI 304	Gewicht: 232kg
Name	Datum	Gas Wok-Herd "ROKU"		
Bearb. M.G.	29.06.2020			
HEIDEBRENNER		GGxxF + Rückwand		A3