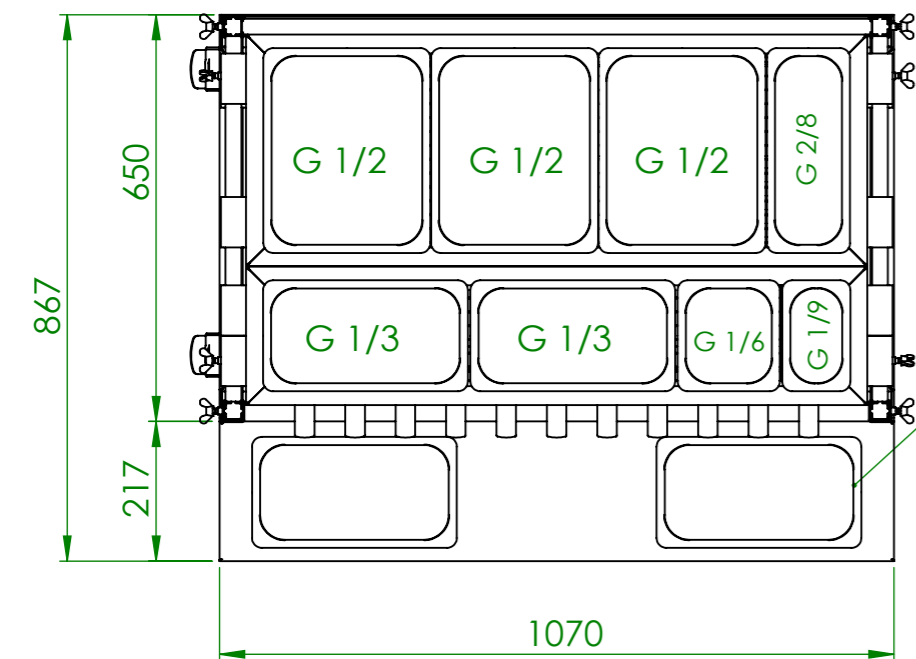
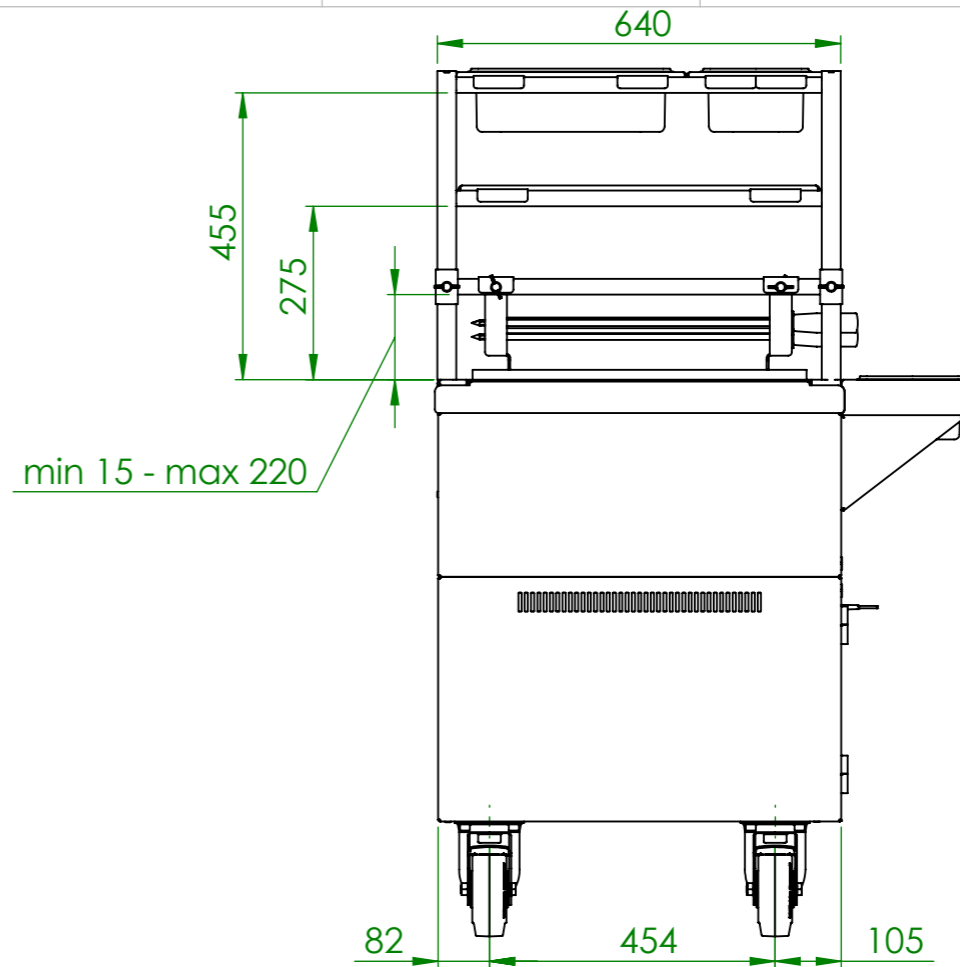
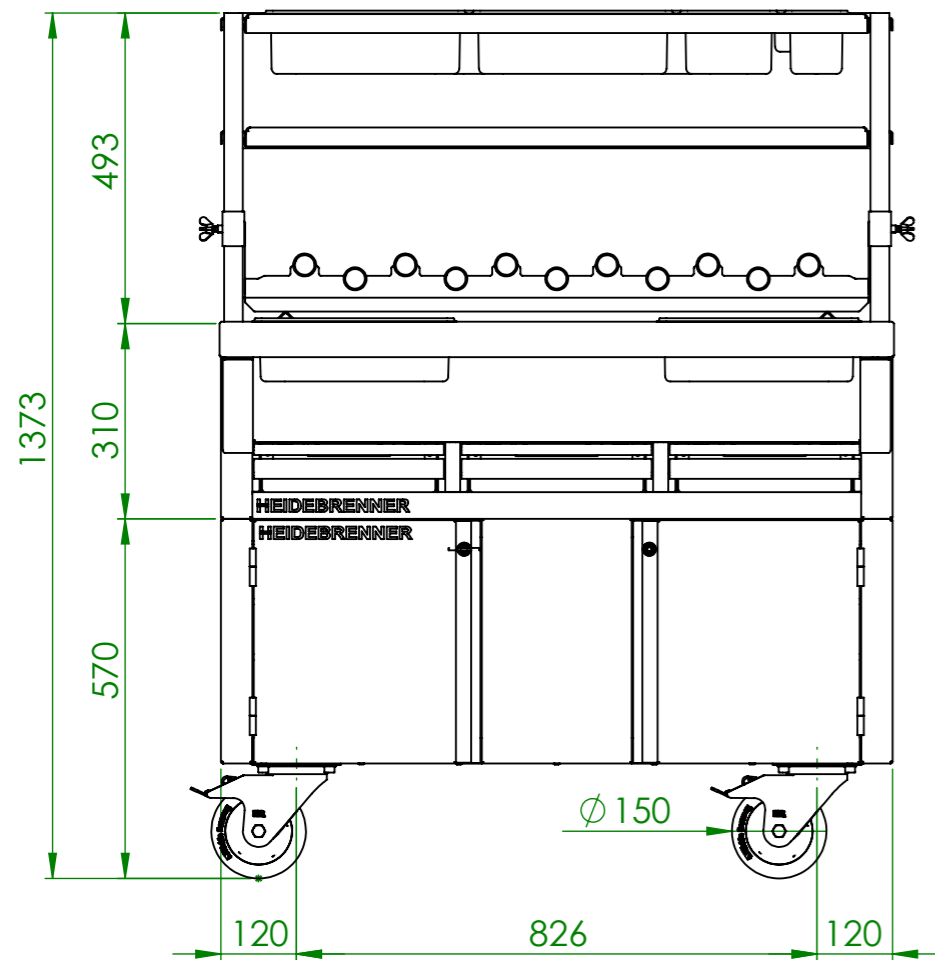
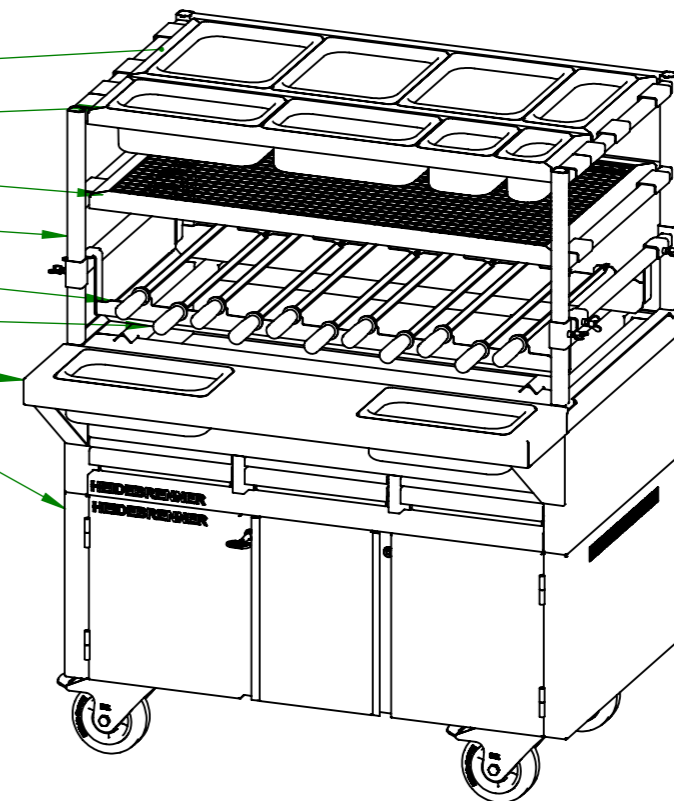


Verwendungsbereich 1070x650x350	Toleranz nach DIN ISO 2768-mK	Oberflächen DIN ISO 1302	Maßstab: 1:5	Gewicht: 173,5 kg
			Werkstoff 1.4301 AISI 304	
Name	Datum	<b>Holzkohlen Grill - ESCHE</b>		
Bearb. M.G.	06.05.2020			
<b>HEIDEBRENNER</b>		HRAC - 650		A3



- ZCDO-325 GN Halter
- ZCYO-176 GN Halter
- ZCTO 1/1 Gitterrost
- ZISO-650-Etagere
- ZMMO-Spiesshalter
- Spiess
- ZHXO GN Halter
- HFAC-650 - Unterschrank
- 2 x GN 1/3



Verwendungsbereich 1070x867x1373	Toleranz nach DIN ISO 2768-mK	Oberflächen DIN ISO 1302	Maßstab: 1:12 Werkstoff 1.4301 AISI 304	Gewicht: 258kg
Name	Datum	Holzkohlen Grill - ESCHE + ETAGERE + UNTERSCHRANK		
Bearb. M.G.	06.05.2020			
<b>HEIDEBRENNER</b>		HRAC-650 + ZISO-650 + HFAC-650		A3