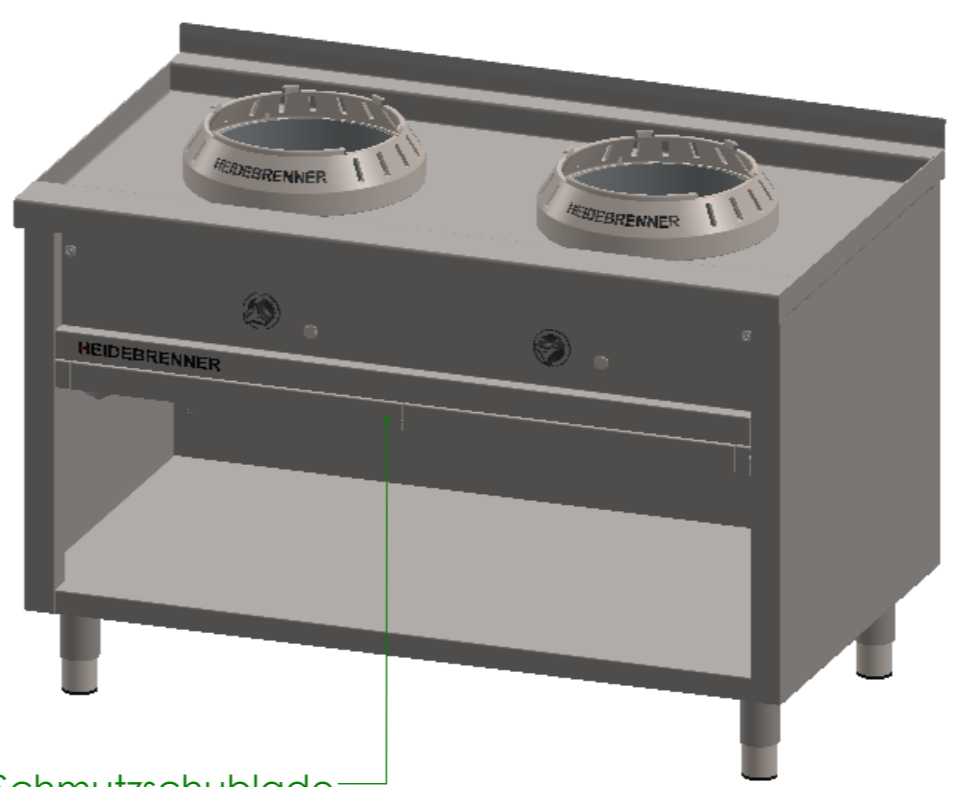
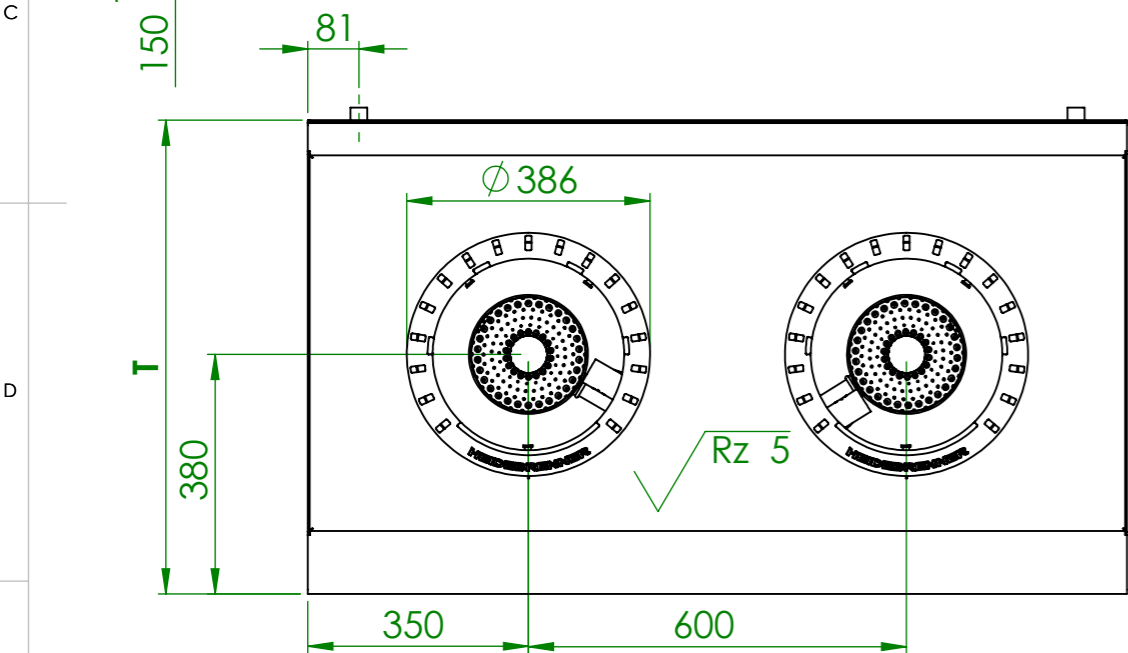
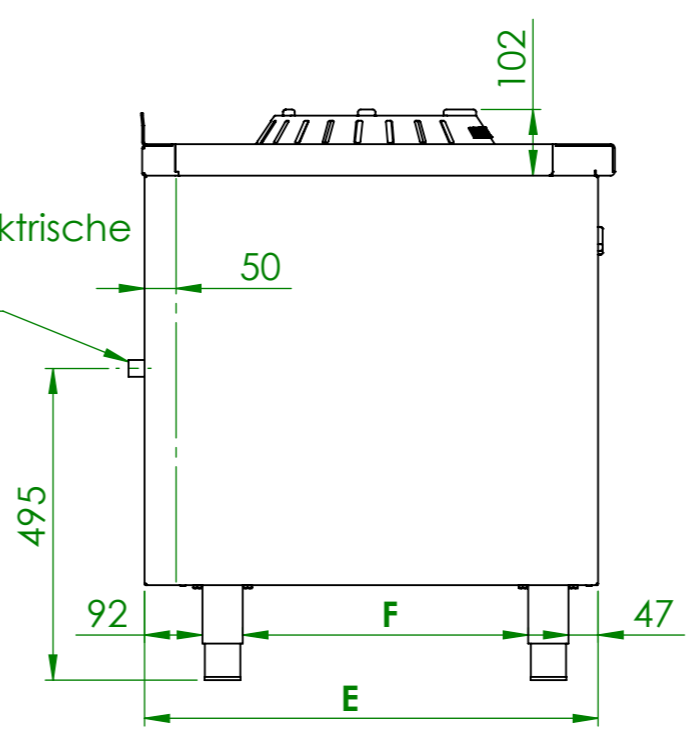


2x Gasventil
 2x Taster für elektrische Zündung
 Gasanschluß

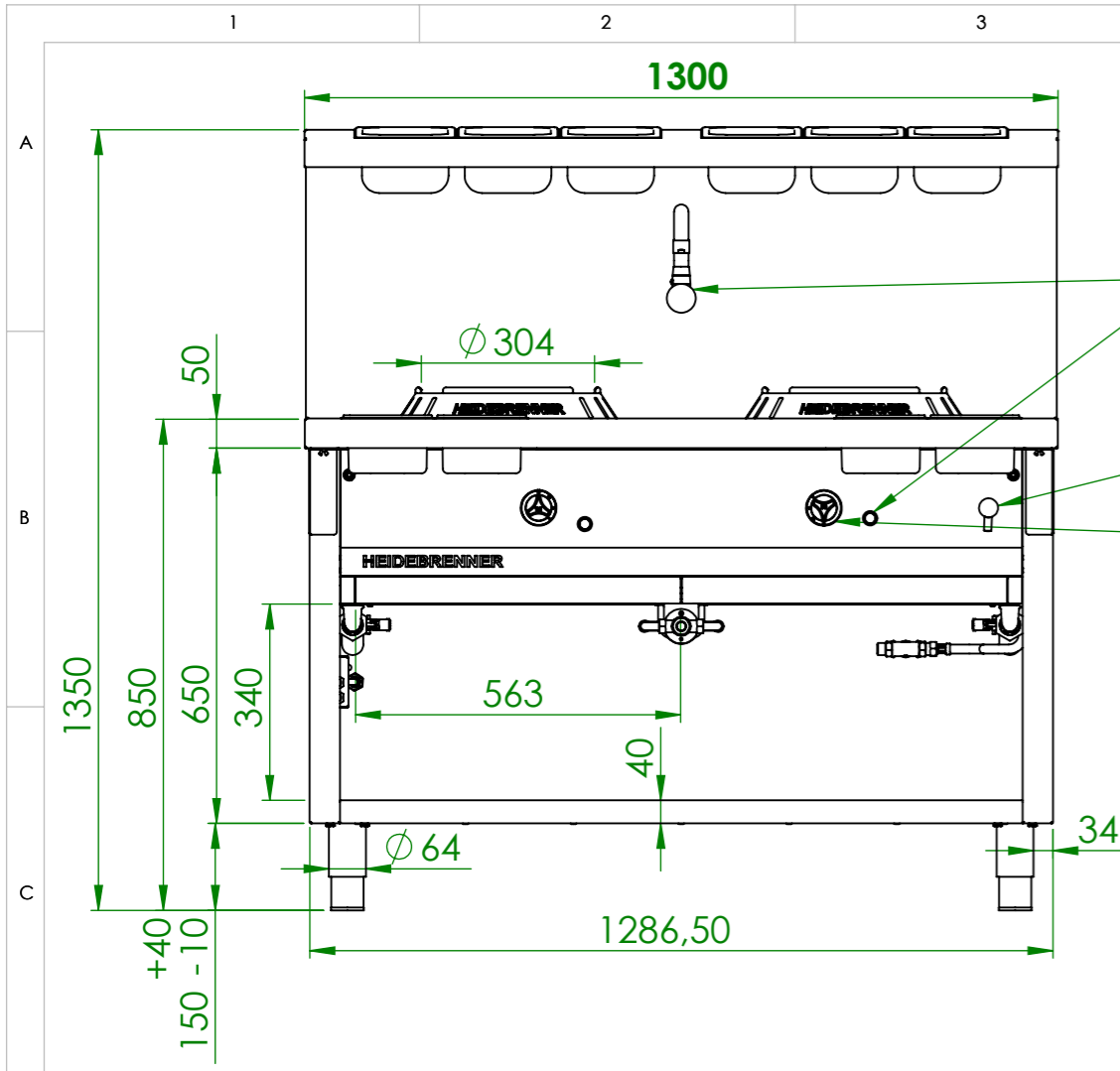


2x Schmutzschublade

	GKxBB	GKxCB	GKxDB
P _{ges} [kW]	16	24	36
Gas Wok-Range	Wärmeabgabe [W]		
Sensible Wärme	2800	4200	6300
Latente Wärme	1680	2520	3780
Dampfabgaben	2968	4452	6678

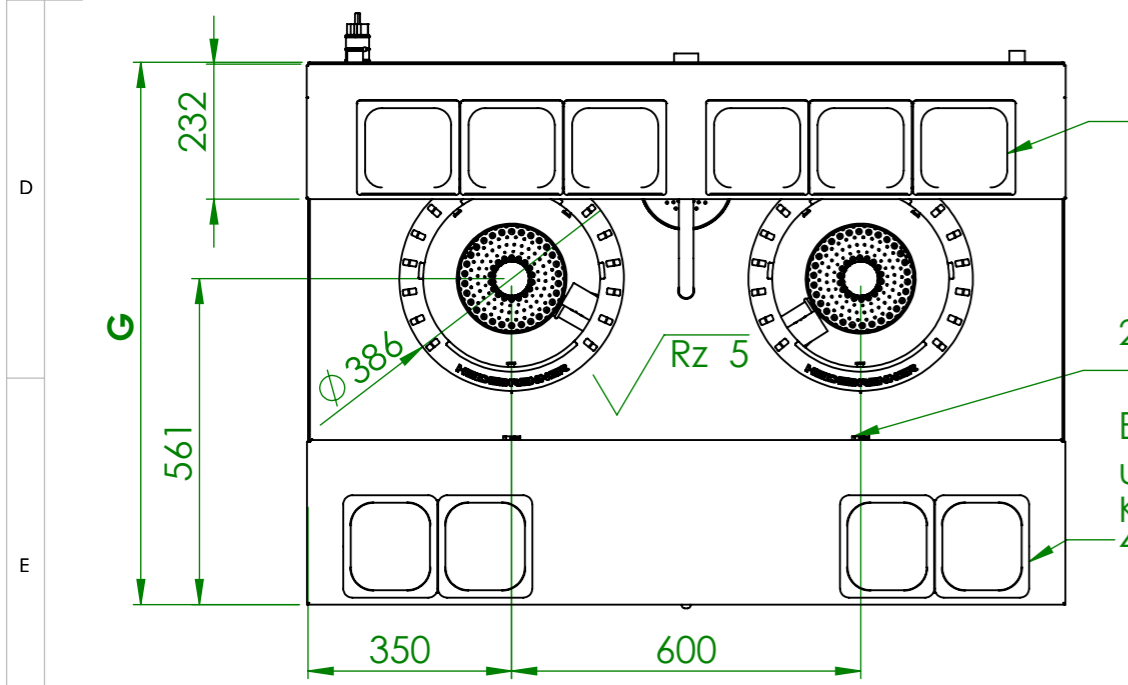
Art.Nr	T	E	F	HZ	P[kW]	P _{ges} [kW]	Volumenstrom V[m ³ /h]	Gasanschluß [Zoll]	Länge Verbrauchsleitung [m] delta p=0.6mBar	Gas type
GKHBB	750	720	453	2	8	16	1,692	3/4	>20	I2H
GKHCB					12	24	2,54		15	
GKHDB					18	36	3,81		6	
GKKBB	900	870	603		8	16	1,692		>20	
GKKCB					12	24	2,54		15	
GKKDB					18	36	3,81		6	

Verwendungsbereich 1300x750x850	Toleranz nach DIN ISO 2768-mK	Oberflächen DIN ISO 1302	Maßstab: 1:12 Werkstoff 1.4301 AISI 304	Gewicht: 142kg
Name	Datum	Gas Wok-Range "HUNAN "		
Bearb. M.G.	12.08.2020			
HEIDEBRENNER		GK(H-K)xB		A3

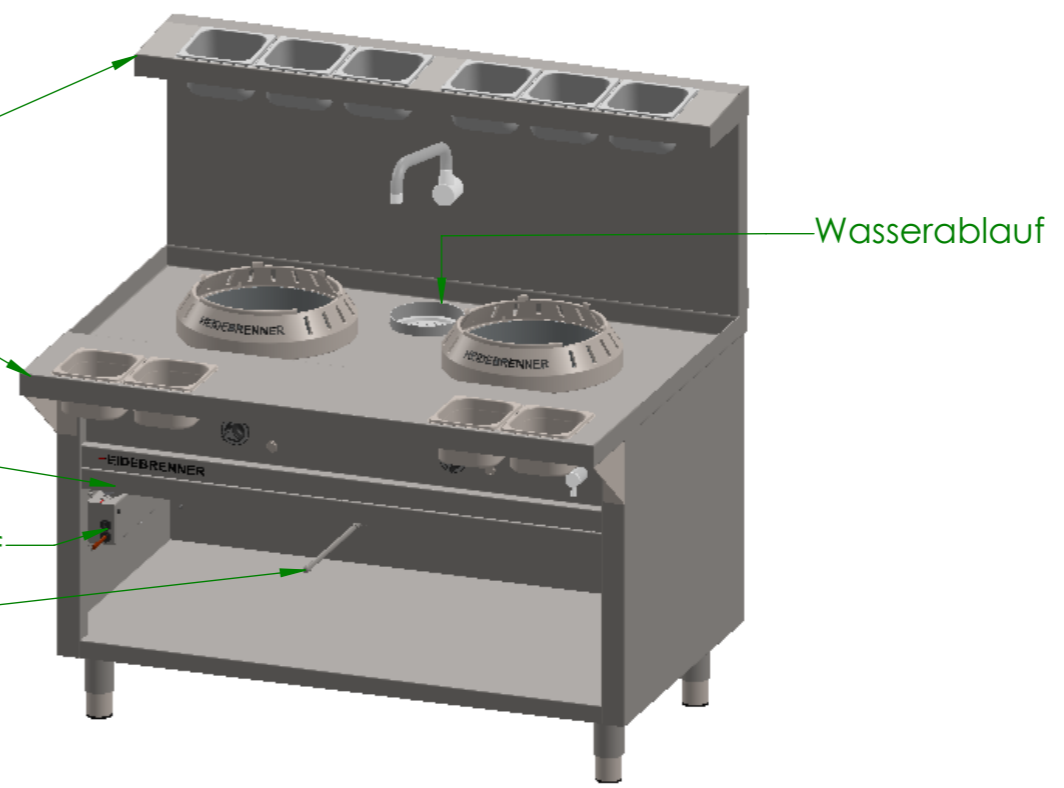


- Wasserhahn
- 2x Taster für elektrische Zündung
- Wasserablauf
- Wasserventil
- 2x Gasventil
- Gasanschluß
- Stromanschluß CEE 7/4

	GKxBB	GKxCB	GKxDB
Pges [kW]	16	24	36
Gas Wok-Range	Wärmeabgabe [W]		
Sensible Wärme	2800	4200	6300
Latente Wärme	1680	2520	3780
Dampfabgaben	2968	4452	6678

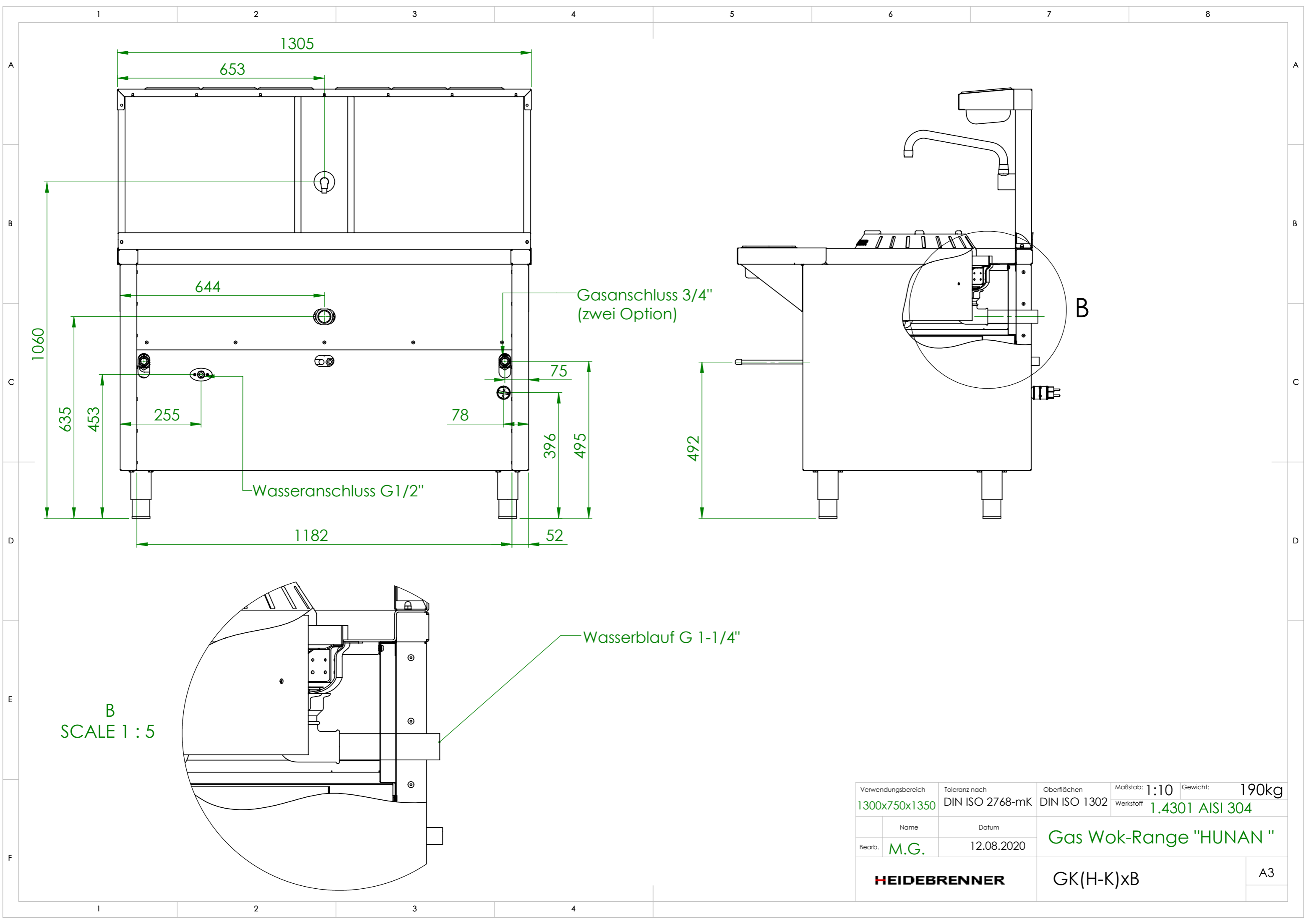


- GN Halter 6x Gn 1/6
- 2x Schmutzschublade
- 2x Wasserdüsen
- Elektronischer Wasserzulauf und Träger
- Kniehebel 4x Gn 1/6



Art.Nr	G	E	F	HZ	P[kW]	Pges [kW]	Volumenstrom V[m3/h]	Gasanschluß [Zoll]	Länge Verbrauchsleitung [m] delta p=0.6mBar	Gas type	Stromanschluß
GKHBB	932	720	453	2	8	16	1,692	3/4	>20	I2H	CEE 7/4, 1L+N+PE, 6A P=20V
GKHCB					12	24	2,54		15		
GKHDB					18	36	3,81		6		
GKKBB	1082	870	603		8	16	1,692		>20		
GKKCB					12	24	2,54		15		
GKKDB					18	36	3,81		6		

Verwendungsbereich 1300x750x1350	Toleranz nach DIN ISO 2768-mK	Oberflächen DIN ISO 1302	Maßstab: 1:13 Werkstoff 1.4301 AISI 304	Gewicht: 190kg
Name	Datum	Gas Wok-Range "HUNAN "		
Bearb. M.G.	12.08.2020			
HEIDEBRENNER		GK(H-K)xB		A3



Gasanschluss 3/4"
(zwei Option)

Wasseranschluss G1/2"

Wasserlauf G 1-1/4"

B
SCALE 1 : 5

Verwendungsbereich 1300x750x1350	Toleranz nach DIN ISO 2768-mK	Oberflächen DIN ISO 1302	Maßstab: 1:10 Werkstoff 1.4301 AISI 304	Gewicht: 190kg
Name	Datum	Gas Wok-Range "HUNAN "		
Bearb. M.G.	12.08.2020			
HEIDEBRENNER		GK(H-K)xB		A3