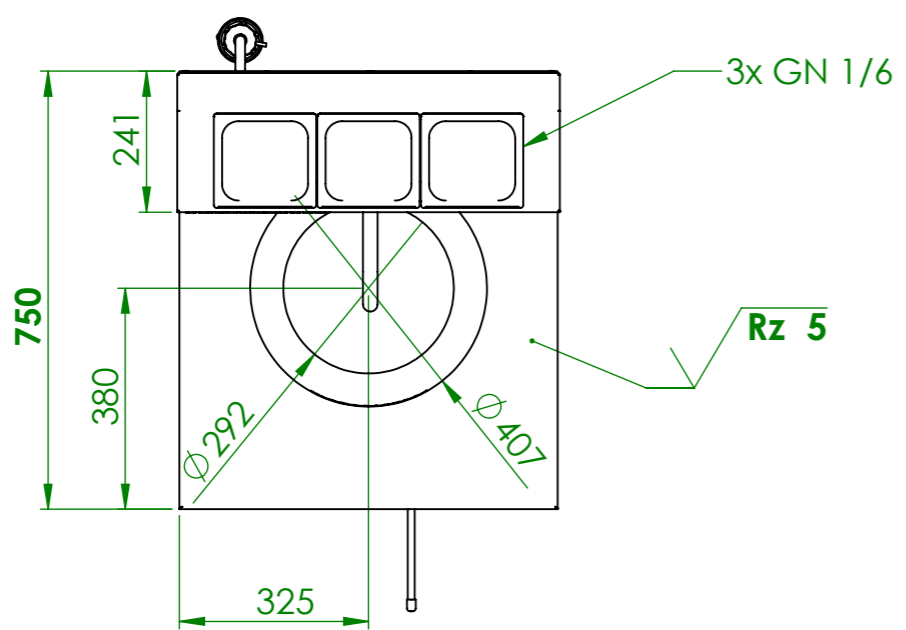
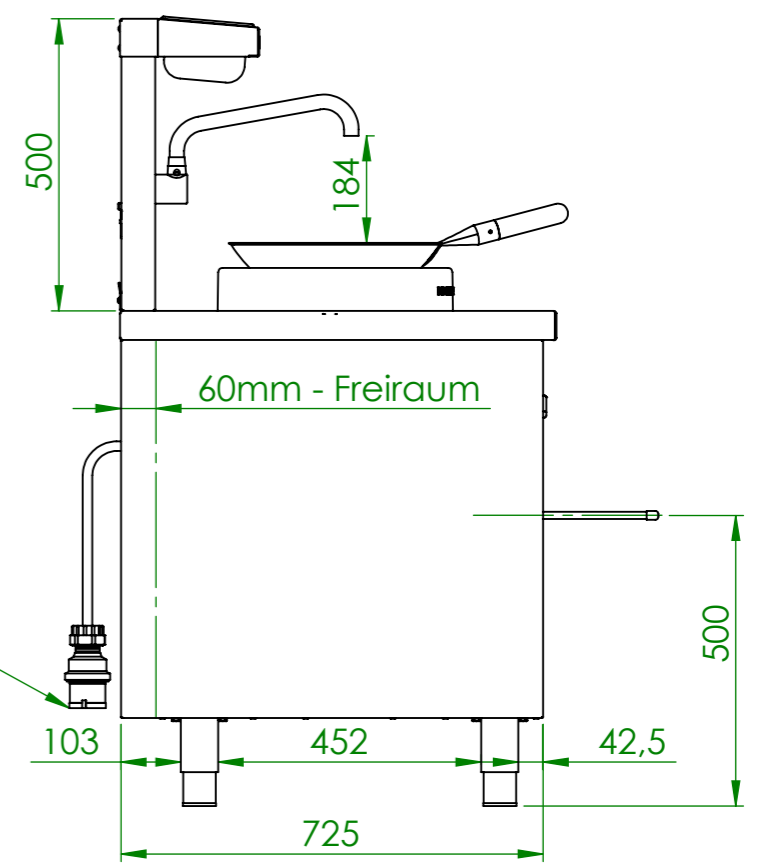
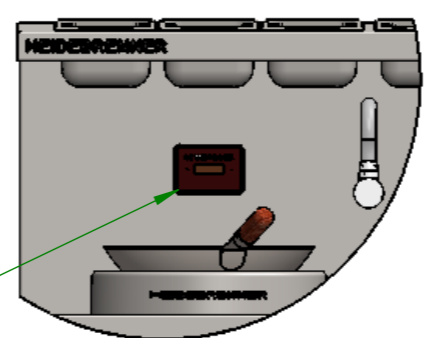
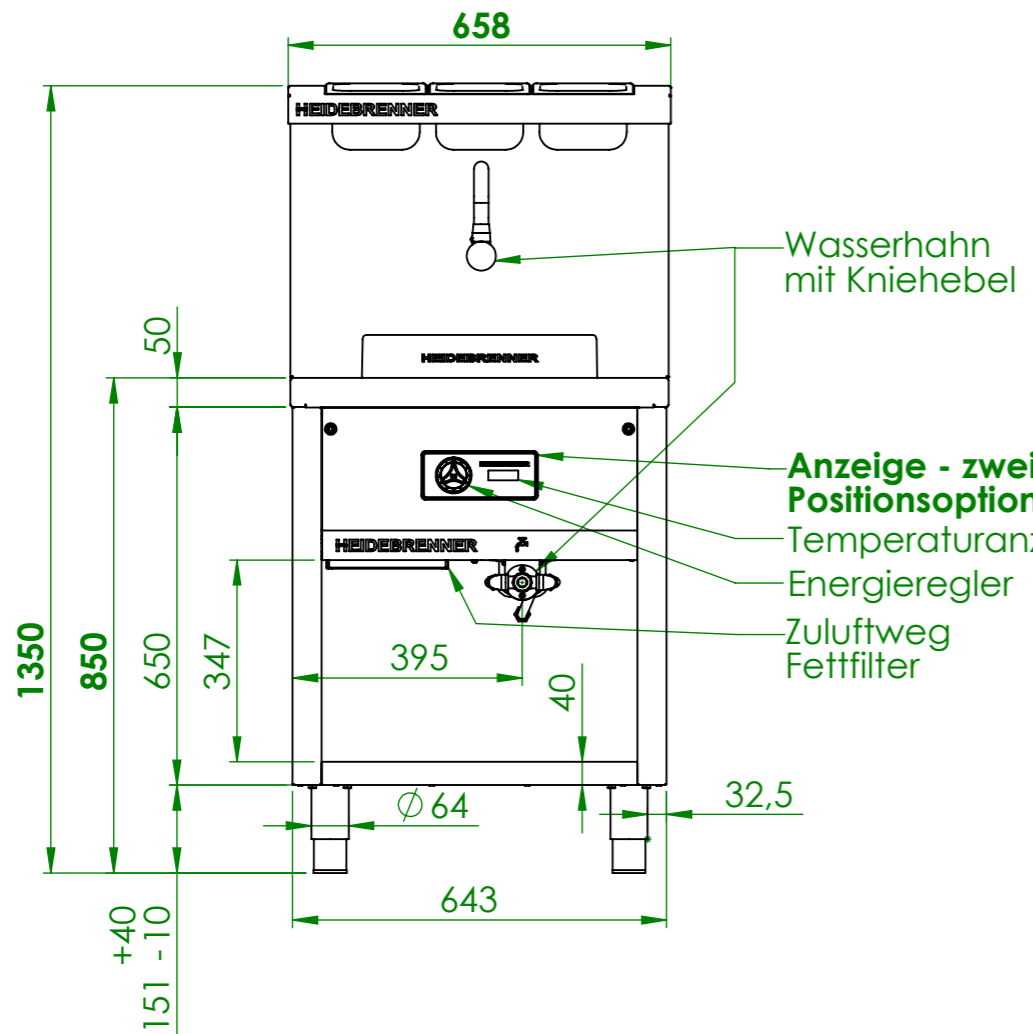
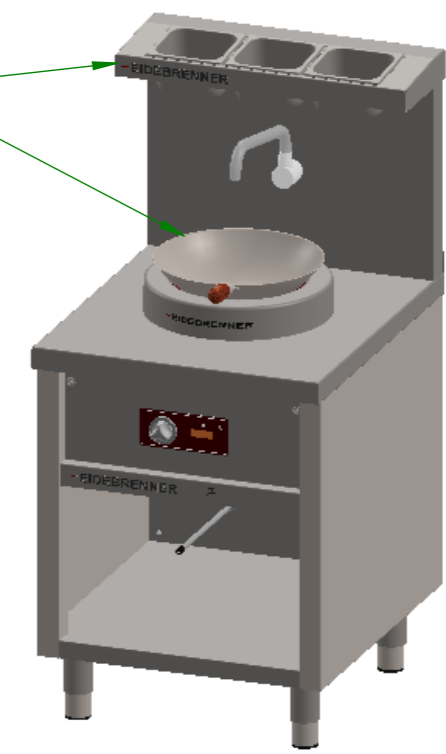


| Art.Nr | P[kW] | HZ | Pges [kW] | Anschlußstecker             |
|--------|-------|----|-----------|-----------------------------|
| IKMAA  | 3,5   | 1  | 3,5       | CEE 16 A, 400V~ 3L+N+PE, 6h |
| IKMBA  | 5     |    | 5         |                             |
| IKMCA  | 8     |    | 8         |                             |

|                                   |                                  |                              |               |               |
|-----------------------------------|----------------------------------|------------------------------|---------------|---------------|
| Verwendungsbereich<br>650x750x850 | Toleranz nach<br>DIN ISO 2768-mK | Oberflächen<br>DIN ISO 1302  | Maßstab: 1:12 | Gewicht: 57kg |
|                                   |                                  | Werkstoff 1.4301 AISI 304    |               |               |
| Name                              | Datum                            | Induktions Wok-Range „ANHUI“ |               |               |
| Bearb. M.G.                       | 20.10.2020                       |                              |               |               |
| <b>HEIDEBRENNER</b>               |                                  | IKM_A                        |               | A3            |

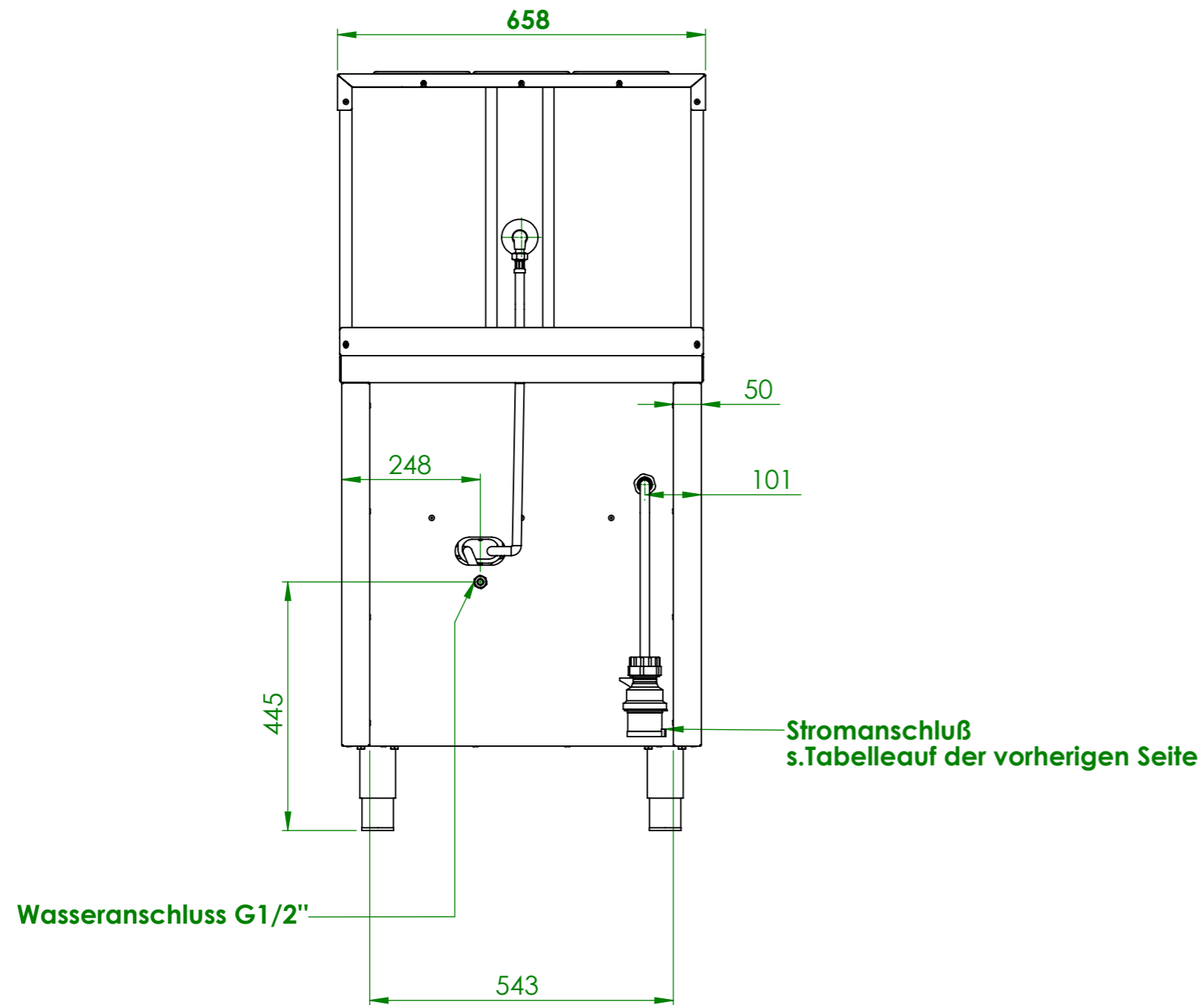


GN Halter  
Wok-Pfanne Ø 360



| Art.Nr | P[kW] | HZ | Pges [kW] | Anschlußstecker             |
|--------|-------|----|-----------|-----------------------------|
| IKMAA  | 3,5   | 1  | 3,5       | CEE 16 A, 400V~ 3L+N+PE, 6h |
| IKMBA  | 5     |    | 5         |                             |
| IKMCA  | 8     |    | 8         |                             |

|                                   |                                  |                             |                 |                              |
|-----------------------------------|----------------------------------|-----------------------------|-----------------|------------------------------|
| Verwendungsbereich<br>650x750x850 | Toleranz nach<br>DIN ISO 2768-mK | Oberflächen<br>DIN ISO 1302 | Maßstab: 1:13   | Gewicht: 71 kg               |
| Name                              |                                  | Datum                       |                 | Induktions Wok-Range „ANHUI“ |
| Bearb. M.G.                       |                                  | 20.10.2020                  |                 |                              |
| HEIDEBRENNER                      |                                  |                             | IKM_A + Zubehör |                              |
|                                   |                                  |                             |                 | A3                           |



|                                   |                                  |                              |   |               |
|-----------------------------------|----------------------------------|------------------------------|---|---------------|
| Verwendungsbereich<br>650x750x850 | Toleranz nach<br>DIN ISO 2768-mK | Oberflächen<br>DIN ISO 1302  | Maßstab: 1:10<br>Werkstoff: 1.4301 AISI 304 | Gewicht: 71kg |
| Name                              | Datum                            | Induktions Wok-Range „ANHUI“ |   |               |
| Bearb. M.G.                       | 20.10.2020                       |                              |   |               |
| HEIDEBRENNER                      |                                  | IKM_A + Zubehör              |   | A3            |