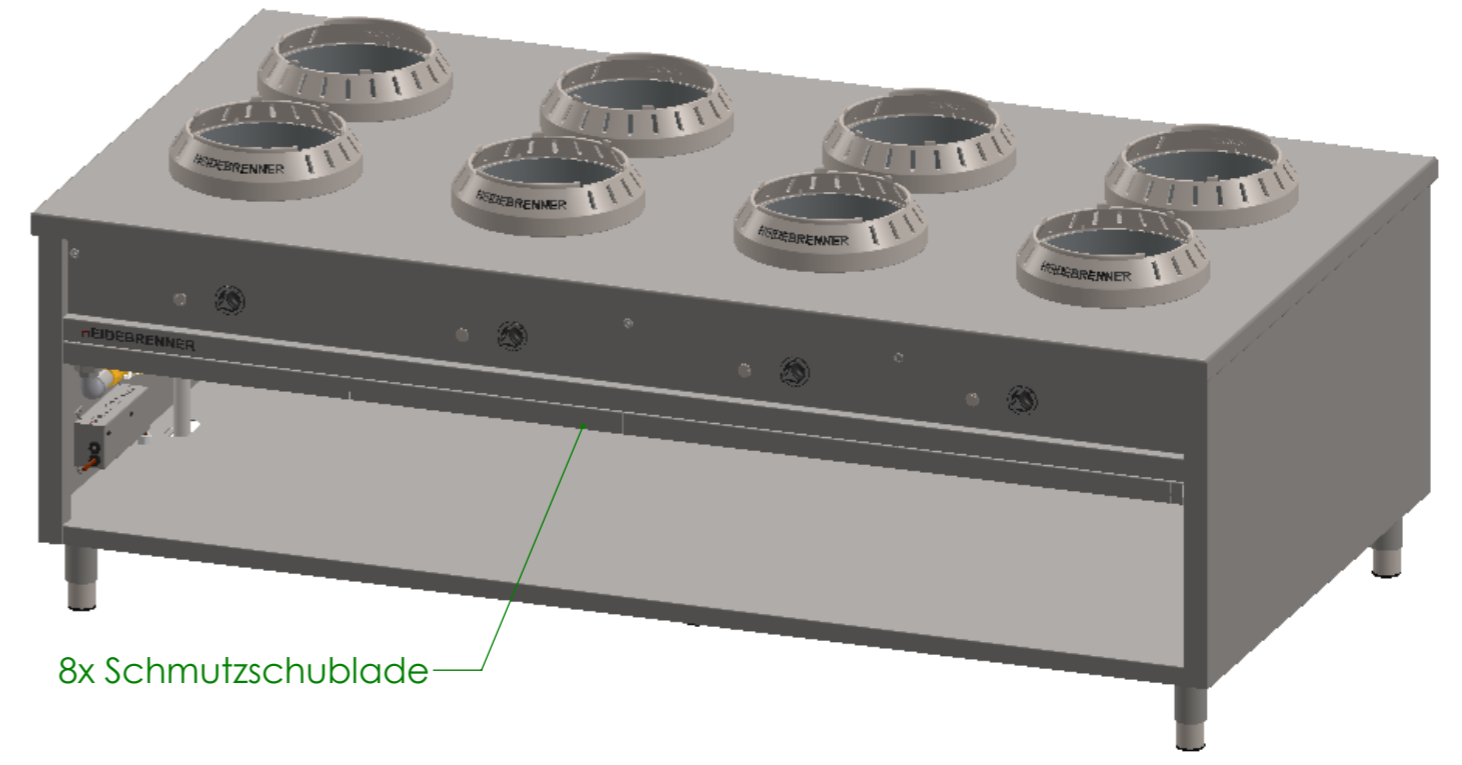
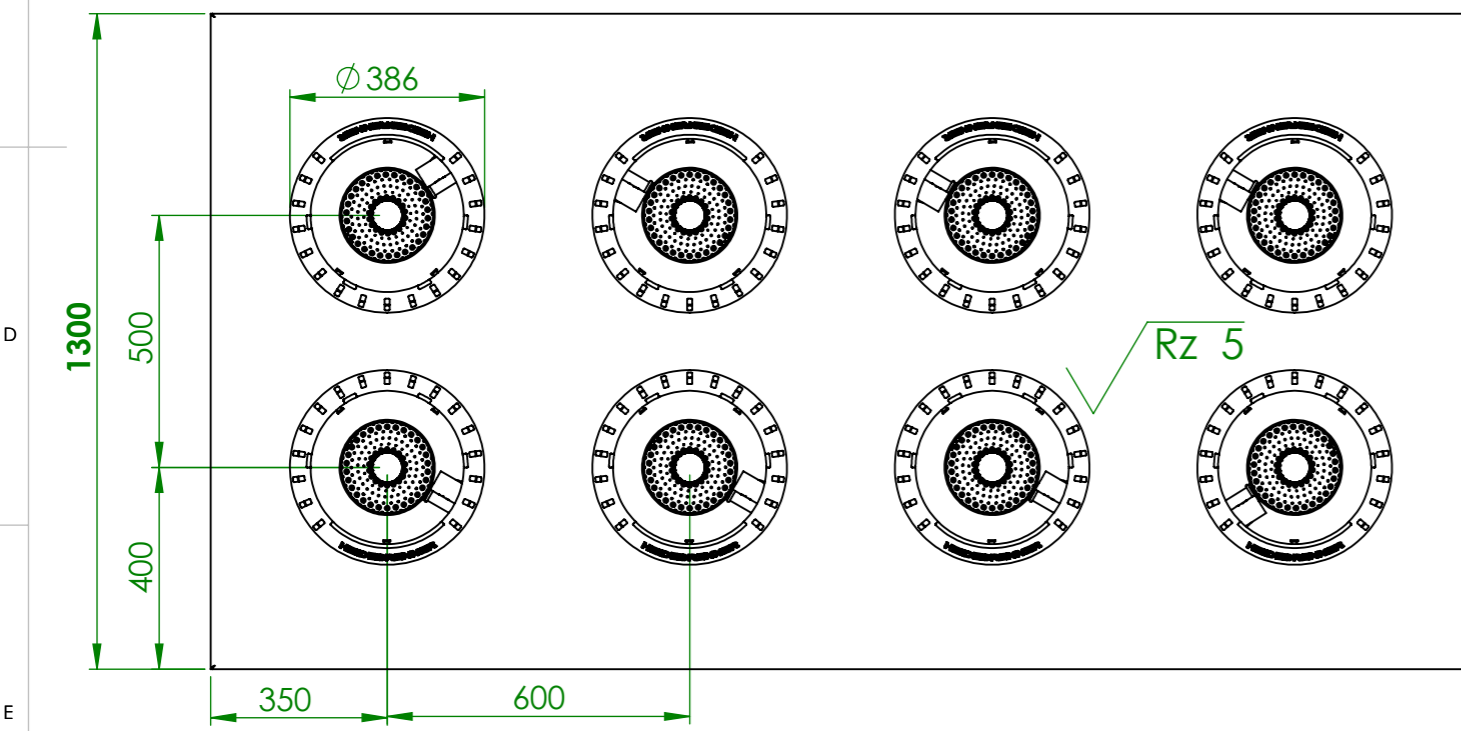


	GGMBG	GGMCG
P[kW]	8	12
Gas Wok-Range	Wärmeabgabe [W]	
Sensible Wärme	11200	16800
Latente Wärme	6720	10080
Dampfabgaben	11872	17808



Art.Nr	HZ	P[kW]	Pges [kW]	Volumenstrom V[m ³ /h]	Gasanschluß [Zoll]	Länge Verbrauchsleitung [m] delta p=0.6mBar	Gas type	Stromanschluss
GGMBG	8	8	64	6,768	1	7	12H	CEE 7/4, 1L+N+PE, 6A P=20V
GGMCG		12	96	10,16	1 1/4	14		

Verwendungsbereich 2500x850x1300	Toleranz nach DIN ISO 2768-mK	Oberflächen DIN ISO 1302	Maßstab: 1:15	Gewicht: 453 kg
		Werkstoff 1.4301 AISI 304		
Name	Datum		Gas Wok-Range Insel "SHANDONG"	
Bearb. M.G.	12.08.2020			
HEIDEBRENNER		GGMxG		A3