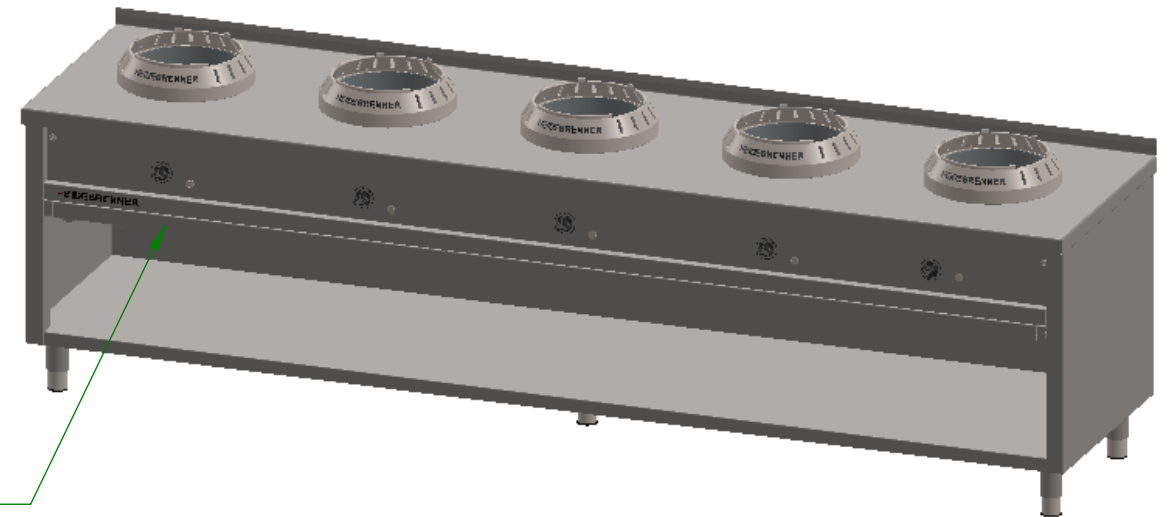
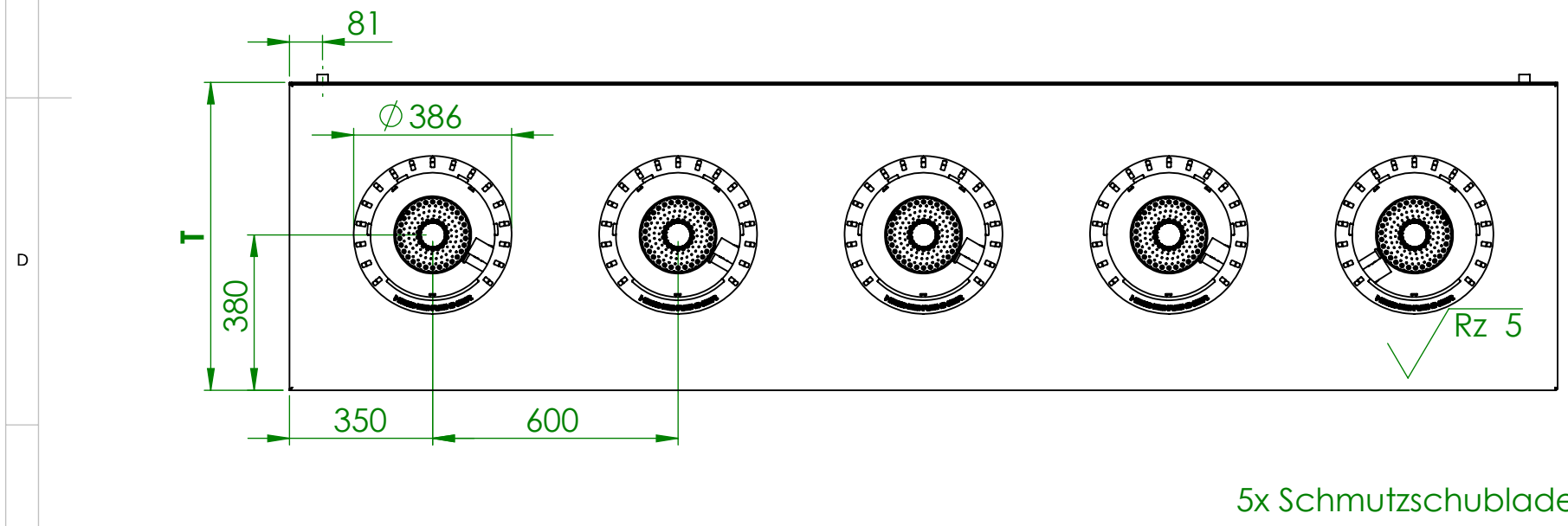
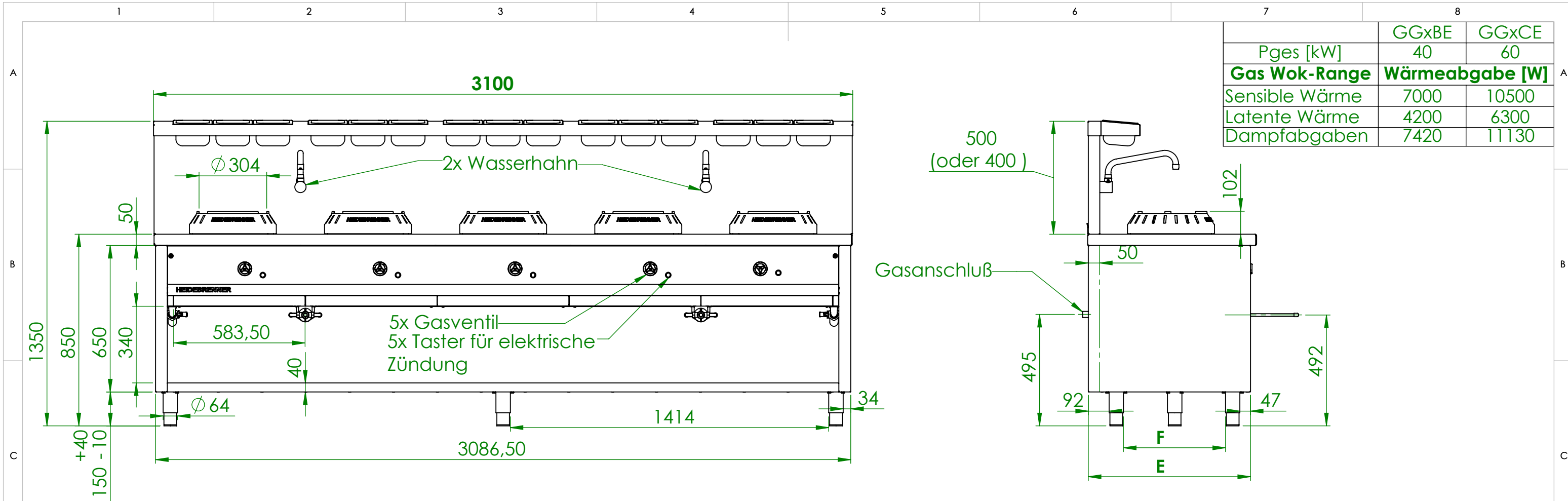


	GGxBE	GGxCE
P_{ges} [kW]	40	60
Gas Wok-Range Wärmeabgabe [W]		
Sensible Wärme	7000	10500
Latente Wärme	4200	6300
Dampfabgaben	7420	11130

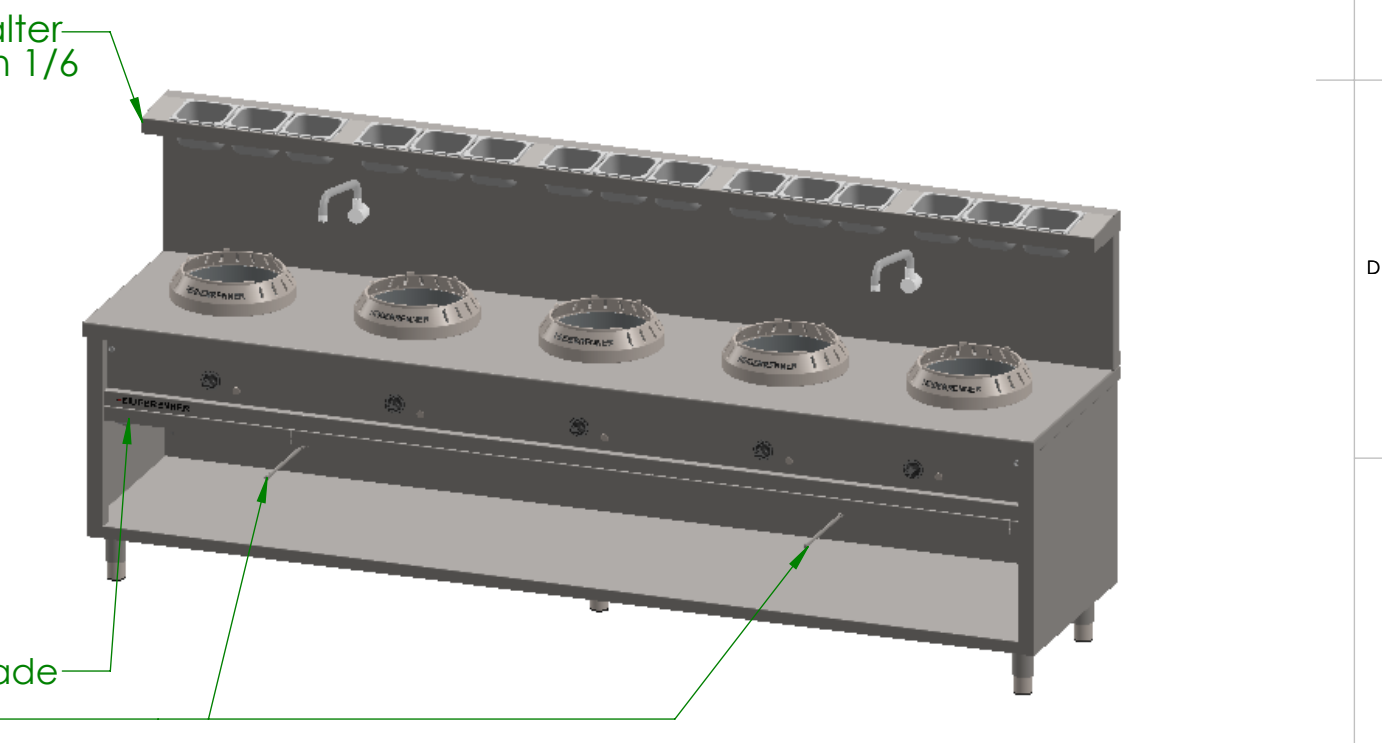
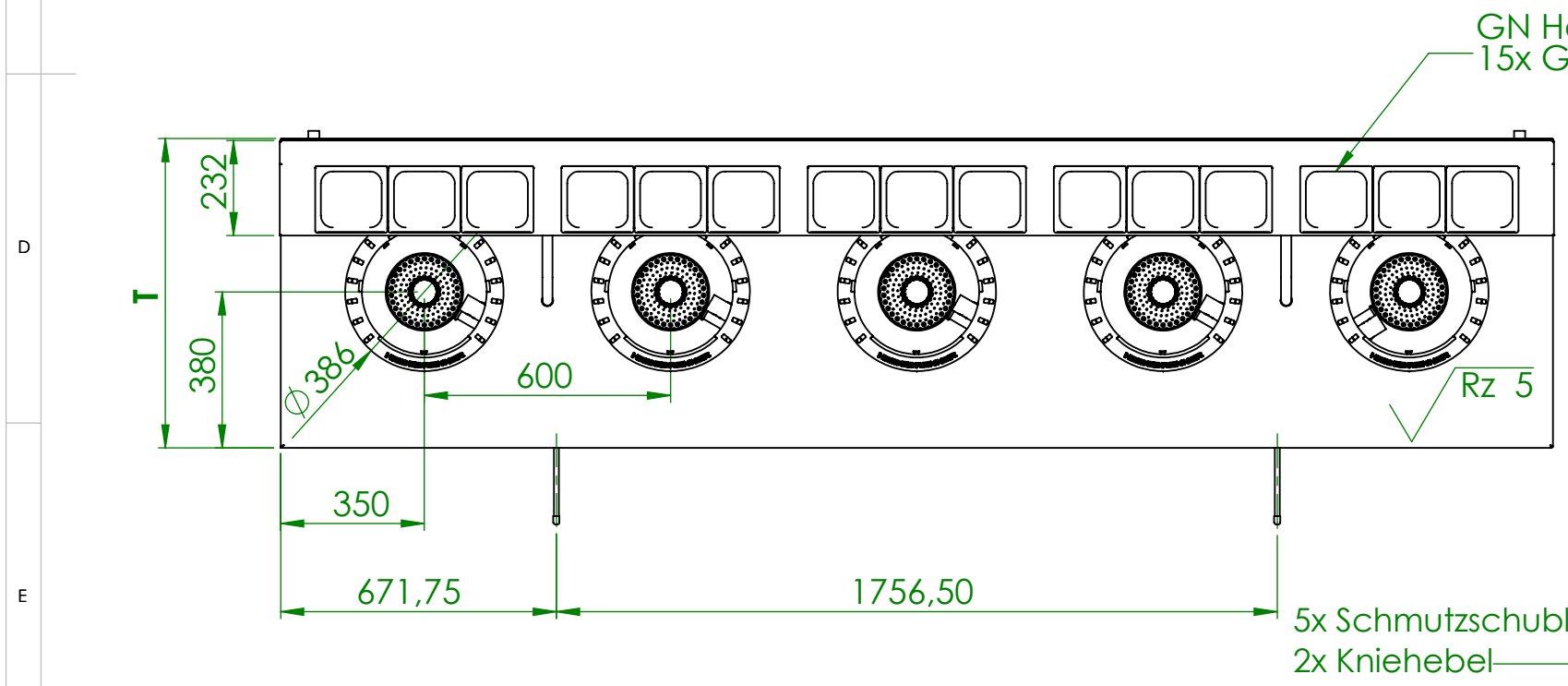


Art.Nr	T	E	F	HZ	P[kW]	P_{ges} [kW]	Volumenstrom V[m ³ /h]	Gasanschluß [Zoll]	Länge Verbrauchsleitung [m] delta p=0.6mBar	Gas type
GGHBE	750	720	453	5	8	40	4,23	3/4	5	12H
GGHCE					12	60	6,35	1	8	
GGKBE	900	870	603		8	40	4,23	3/4	5	
GGKCE					12	60	6,35	1	8	

Verwendungsbereich 3100x750x850	Toleranz nach DIN ISO 2768-mK	Oberflächen DIN ISO 1302	Maßstab: 1:16	Gewicht: 331kg
Name	Datum	Werkstoff 1.4301 AISI 304		
Bearb. M.G.	12.08.2020	Gas Wok-Range "SICHUAN "		
HEIDEBRENNER		GG(H-K)xE		A3

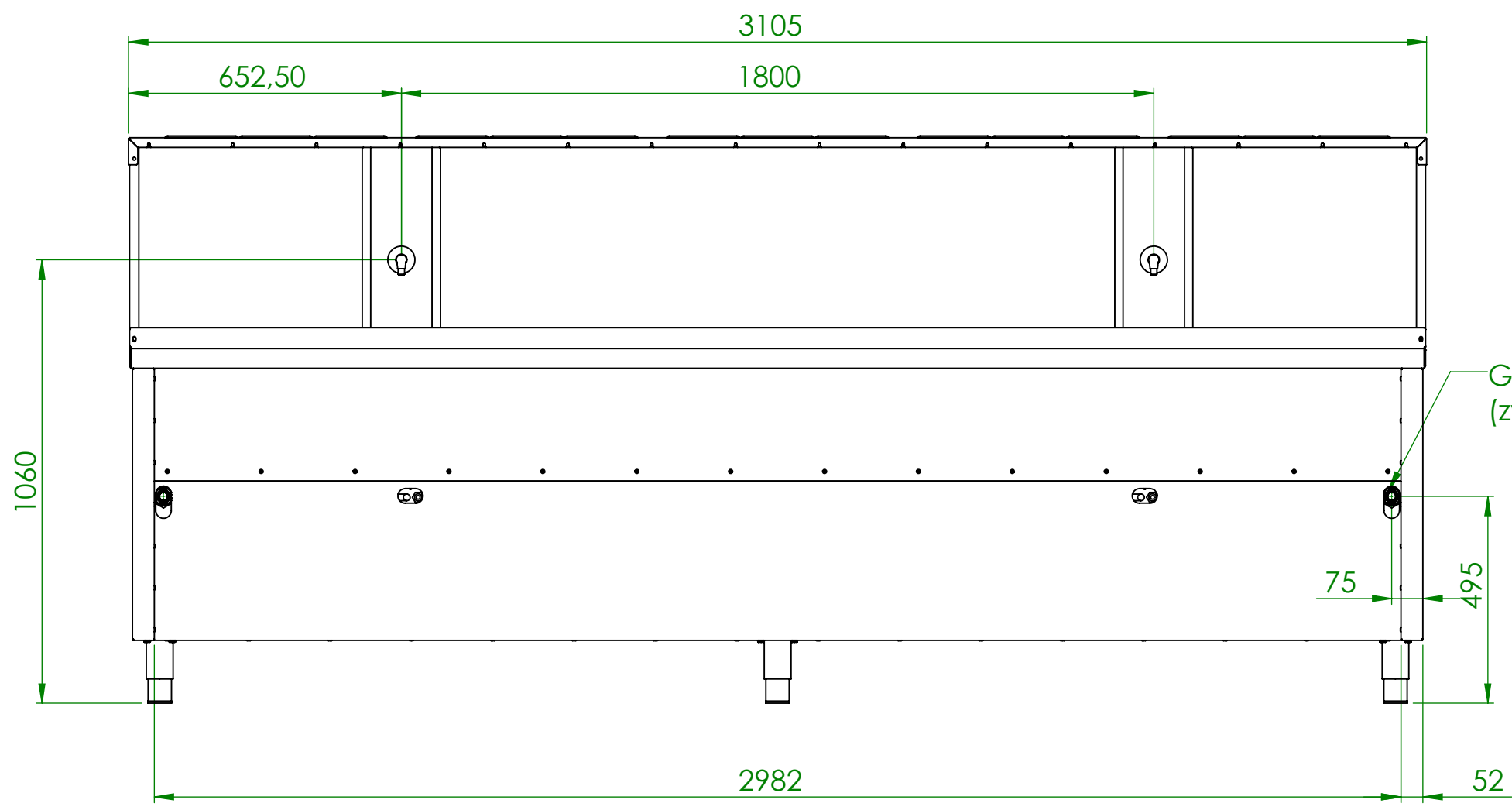


	GGxBE	GGxCE
P _{ges} [kW]	40	60
Gas Wok-Range Wärmeabgabe [W]		
Sensible Wärme	7000	10500
Latente Wärme	4200	6300
Dampfabgaben	7420	11130

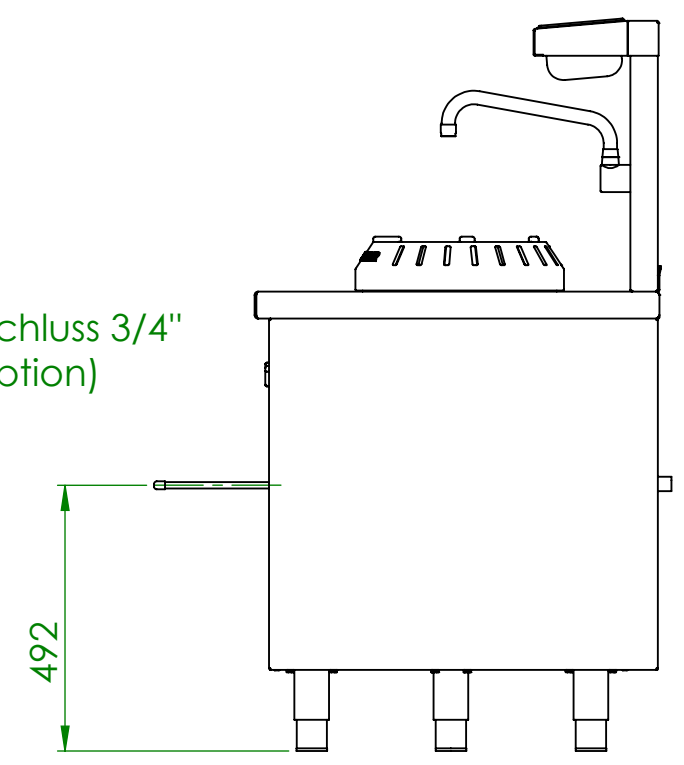


Art.Nr	T	E	F	HZ	P [kW]	P _{ges} [kW]	Volumenstrom V [m ³ /h]	Gasanschluß [Zoll]	Länge Verbrauchsleitung [m] delta p=0.6mBar	Gas type
GGHBE	750	720	453	5	8	40	4,23	3/4	5	12H
GGHCE					12	60	6,35	1	8	
GGKBE	900	870	603		8	40	4,23	3/4	5	
GGKCE					12	60	6,35	1	8	

Verwendungsbereich	Toleranz nach	Oberflächen	Maßstab: 1:17	Gewicht: 383kg
3100x750x1350	DIN ISO 2768-mK	DIN ISO 1302	Werkstoff	1.4301 AISI 304
Name	Datum	Gas Wok-Range "SICHUAN"		
Bearb. M.G.	12.08.2020			
HEIDEBRENNER		GG(H-K)xE	A3	



Gasanschluss 3/4"
(zwei Option)



Verwendungsbereich 3100x750x1350	Toleranz nach DIN ISO 2768-mK	Oberflächen DIN ISO 1302	Maßstab: 1:14	Gewicht: 383kg
			Werkstoff 1.4301 AISI 304	
Name	Datum		Gas Wok-Range "SICHUAN "	
Bearb. M.G.	12.08.2020			
HEIDEBRENNER			GG(H-K)xE	
			A3	