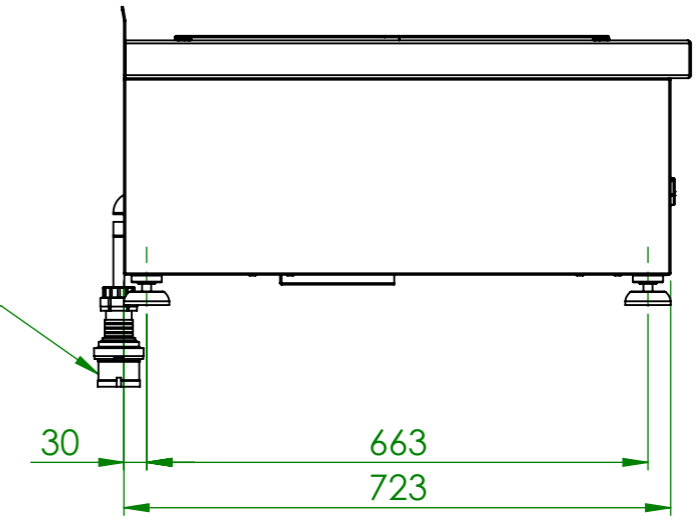
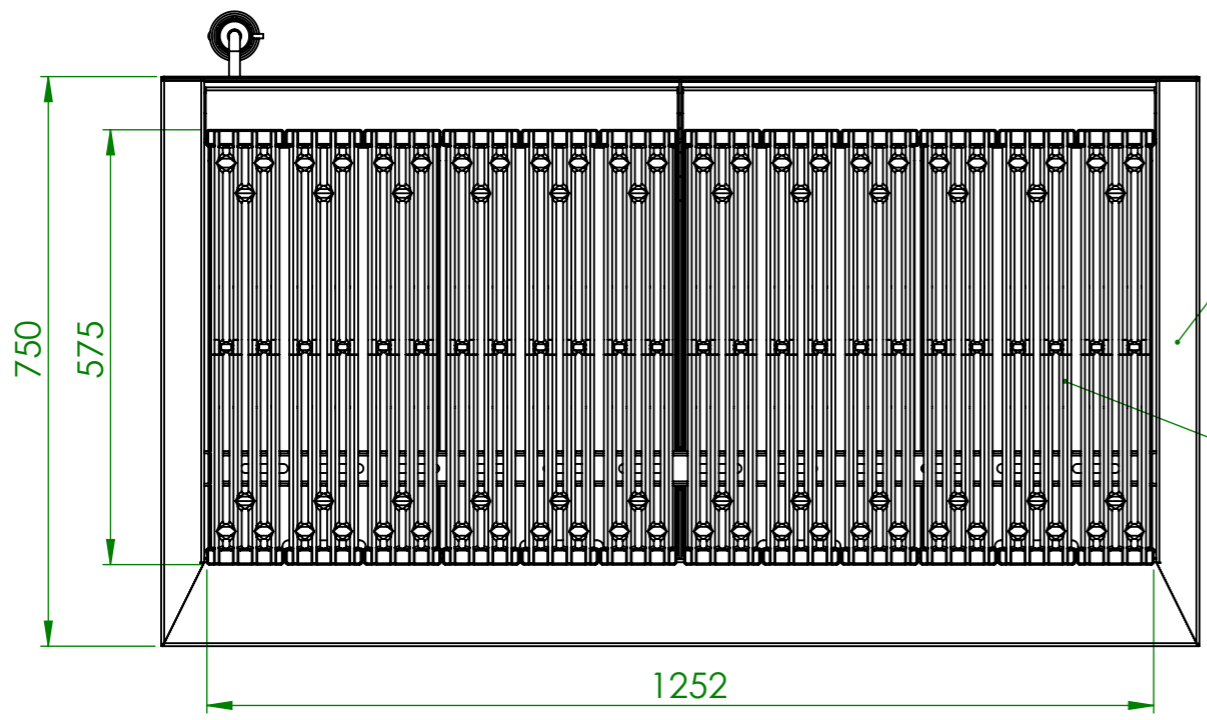


Energiregler
IP 22

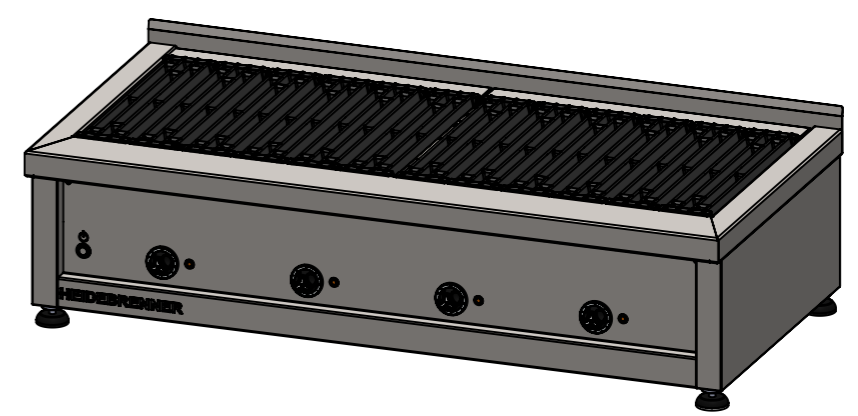


Stromanschluß s. Tabelle



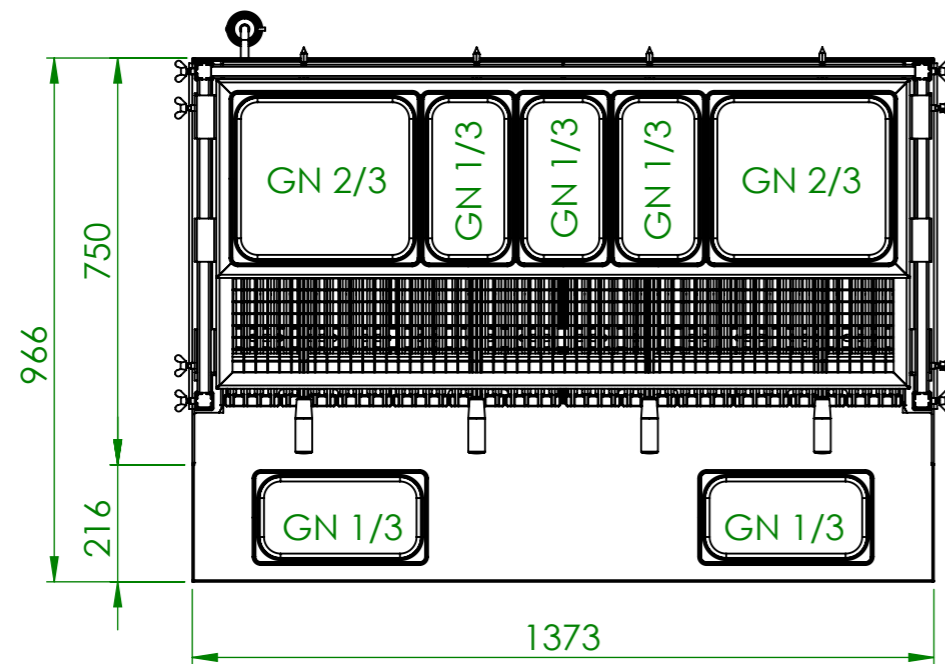
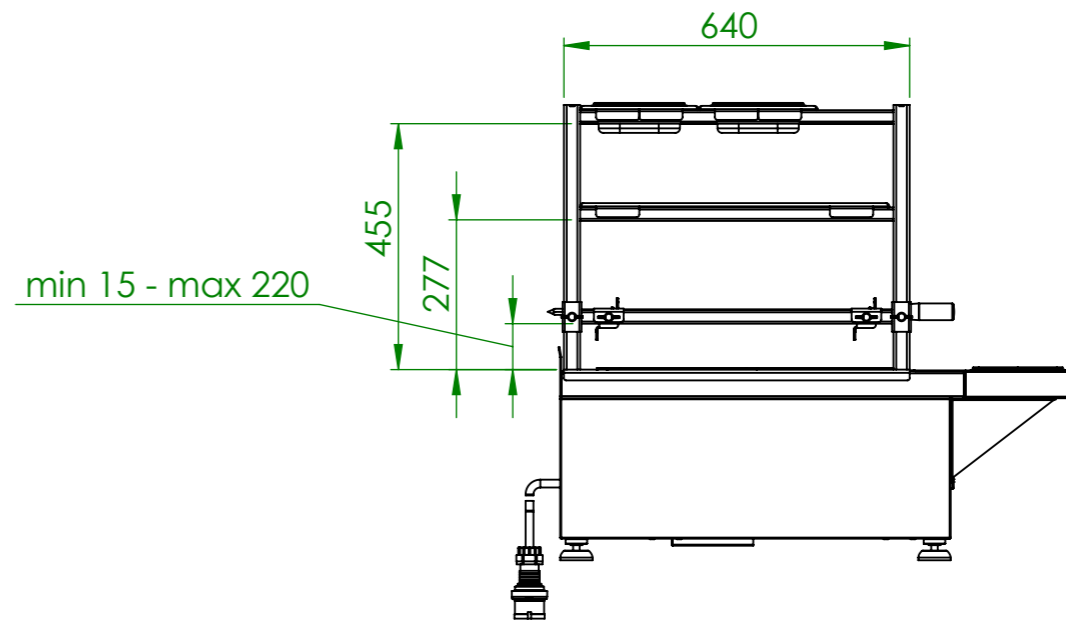
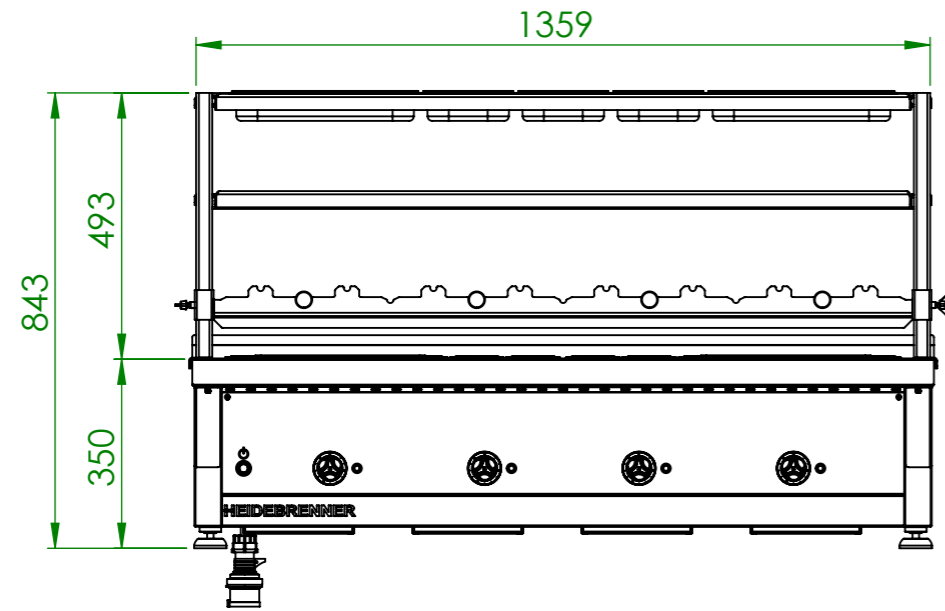
Schliff
Rz 5

EN-GJL 250

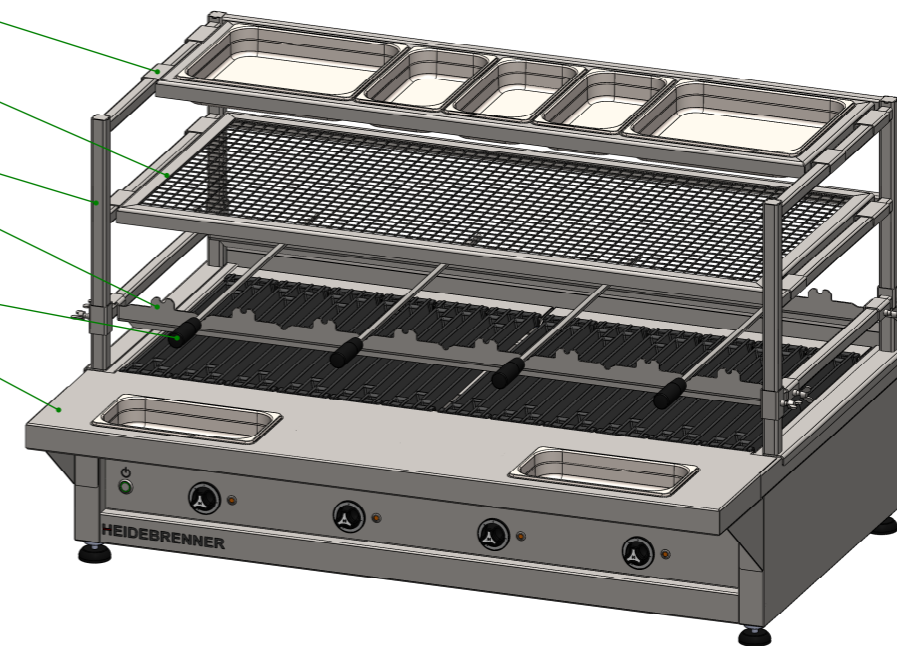


Artikel Nr.	HZ	P [kW]	Anschlußstecker
ECGBD	2	2 x 9	CEE 32 A, 400V~ 3L+N+PE, 6h
ECGDD	4	4 x 4,5	

Verwendungsbereich 1373x750x350	Toleranz nach DIN ISO 2768-mK	Oberflächen DIN ISO 1302	Maßstab: 1:10 Gewicht: 120 kg
Name		Werkstoff 1.4301 AISI 304	
Bearb. G.N.	Datum 01.04.2020	Elektro Lavastein Grill ELBRUS	
HEIDEBRENNER		ECG_D - Tischgerät	
			A3



- ZQDP - 325 GN Halter
- ZQTP - 1/1 Gitterrost
- ZQSP - Etagerer
- ZMQP - Spiesshalter
- Spieß
- ZQXP - GN Halter



Verwendungsbereich 1373x966x843	Toleranz nach DIN ISO 2768-mK	Oberflächen DIN ISO 1302	Maßstab: 1:14	Gewicht: 170 kg
			Werkstoff 1.4301 AISI 304	
Name	Datum	Elektro Lavastein Grill ELBRUS		
Bearb. G.N.	31.03.2020			
HEIDEBRENNER		ECG_D + ETAGERE		A3