

GAS-HOCKERKOCHER GOCEA/GOCEB INSTALLATIONS- UND BEDIENUNGSHINWEISE



Allgemeine Informationen / Geräteübersicht

- 12,8 kW Kochstellenbrenner mit thermoelektrischer Züandsicherung, Piezozünder + Züandbrenner (Pilotflamme), ausgelegt für Kochgeschirr mit flachem Boden ab \varnothing 500 mm
- Edelstahl Gehäuse mit höhenverstellbaren Füßen, Schmutzschublade
- Topfauflage abnehmbar aus Guss (GOHEC) oder Edelstahl (GOHED)

Kochstellenbrenner:



Sicherheitshinweise

Diese Dokumentation enthält wichtige Hinweise zur Montage, Inbetriebnahme und Nutzung. Bitte stellen Sie sicher, dass diese am Verwendungsort jederzeit verfügbar ist.

- Nehmen Sie keine (technischen) Veränderungen am Gerät vor.
- Das Gerät ist während der Verwendung zu beaufsichtigen.
- Stellen Sie keine brennbaren Materialien/ Flüssigkeiten in der Nähe des Gerätes ab.

Der Hersteller haftet nicht für Schäden, die aus einer falschen Installation oder unsachgemäßen Nutzung herrühren.

Aufstellung

- Stellen Sie zunächst sicher, dass während des Transports keine Schäden am Gerät aufgetreten sind. Entfernen Sie alle Transportmaterialien, Schutzeinrichtungen usw. vom Gerät.

Beim Einbau bzw. der Aufstellung des Gerätes sind alle relevanten Bestimmungen zu beachten:

- DVGW- TRGI- Gas (DVGW- Arbeitsblatt G600) bzw. technische Regeln Flüssiggas (TRF).
- Technische Regeln, DVGW- Arbeitsblatt G634 und G628, örtliche und baupolizeiliche Bestimmungen.
- ÖVGW TR-Gas 1985, ÖVGW TR-Gas Richtlinie G1, ÖVGW TR-Flüssiggas Richtlinie G2 Teil1 / G3 Teil 2
- Die Aufstellung des Gerätes darf nur an nicht brennbaren Wänden und auf entsprechenden Fußböden oder Tischen erfolgen.
- Brandgefahren sind in Abhängigkeit von den Werkstoffen der Aufstell- und Anstellflächen durch Schutzmaßnahmen auszuschließen. Die Luftzufuhr darf nicht durch zu nah aufgestellte Gegenstände abgeschnitten werden. Für eine ausreichende Be- und Entlüftung im Aufstellraum ist zu sorgen. Das Gerät waagrecht ausrichten.
- Für fahrbare Geräte, die mit einem Schlauchanschluss für Gassteckdosen ausgestattet sind, ist eine Zugentlastung für den Schlauchanschluss vorzusehen.

Inbetriebnahme/ Nutzung

- Die erste Inbetriebnahme darf nur durch einen zugelassenen Installateur vorgenommen werden.
- Den bauseitig installierten Geräte- Absperrhahn bzw. das Ventil der Flüssiggasflasche öffnen. Bei Anlagen mit installiertem Windfahnenrelais und Magnetventil muss die Dunstabzugshaube eingeschaltet sein.
- Den Bedienknebel an der Gasarmatur eindrücken und auf Position „Zünden“ ★ drehen. Bei erster Inbetriebnahme längere Zeit gedrückt halten.
- Betätigen Sie den Piezozünder bis sich das Gas am Zündbrenner entzündet und halten den Knebel noch ca. 10 Sekunden gedrückt.
- Schaltknebel loslassen und auf die gewünschte Flammengröße drehen.

WICHTIG

Während des Betriebes ist das Gerät zu beaufsichtigen. In Betriebspausen ist immer der bauseitig installierte Geräte-Absperrhahn bzw. das Ventil der Flüssiggasflasche zu schließen. Das Gerät ist bei Einsatz mit Flüssiggas ausschließlich mit fest eingestelltem 50 mbar Druckregler zu betreiben. Das Eindrücken des Bedienknebels darf weder durch Schlag noch durch Stoß erfolgen. Andernfalls werden wichtige sicherheitstechnische Bauteile wie Magneteinsatz und Dichtung innerhalb der Gasarmatur beschädigt. Der Bedienknebel darf nicht in eingedrücktem Zustand blockiert werden, da sonst die thermoelektrische Züandsicherung außer Funktion gesetzt wird. Gerät nicht mit Wasser oder Dampfstrahl abspritzen.

Für den Installateur

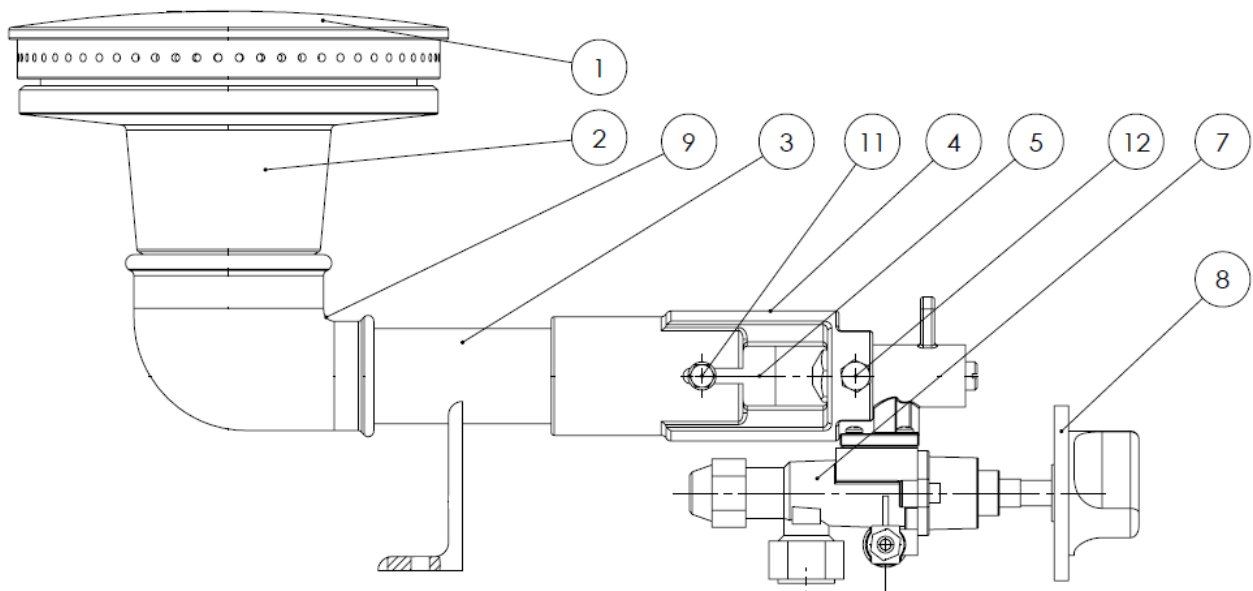
Der Betreiber muss mit der Bedienung des Gerätes vertraut gemacht werden.

Die Geräte müssen entsprechend der DIN-DVGW-TRGI nach den Anleitungen des Herstellers vom Vertrags-Installationsunternehmen, Umstell-, Wartungs- oder Gasversorgungsunternehmen bei Umstellarbeiten auf eine andere Gasart auf die entsprechende Nennwärmebelastung eingerichtet werden.

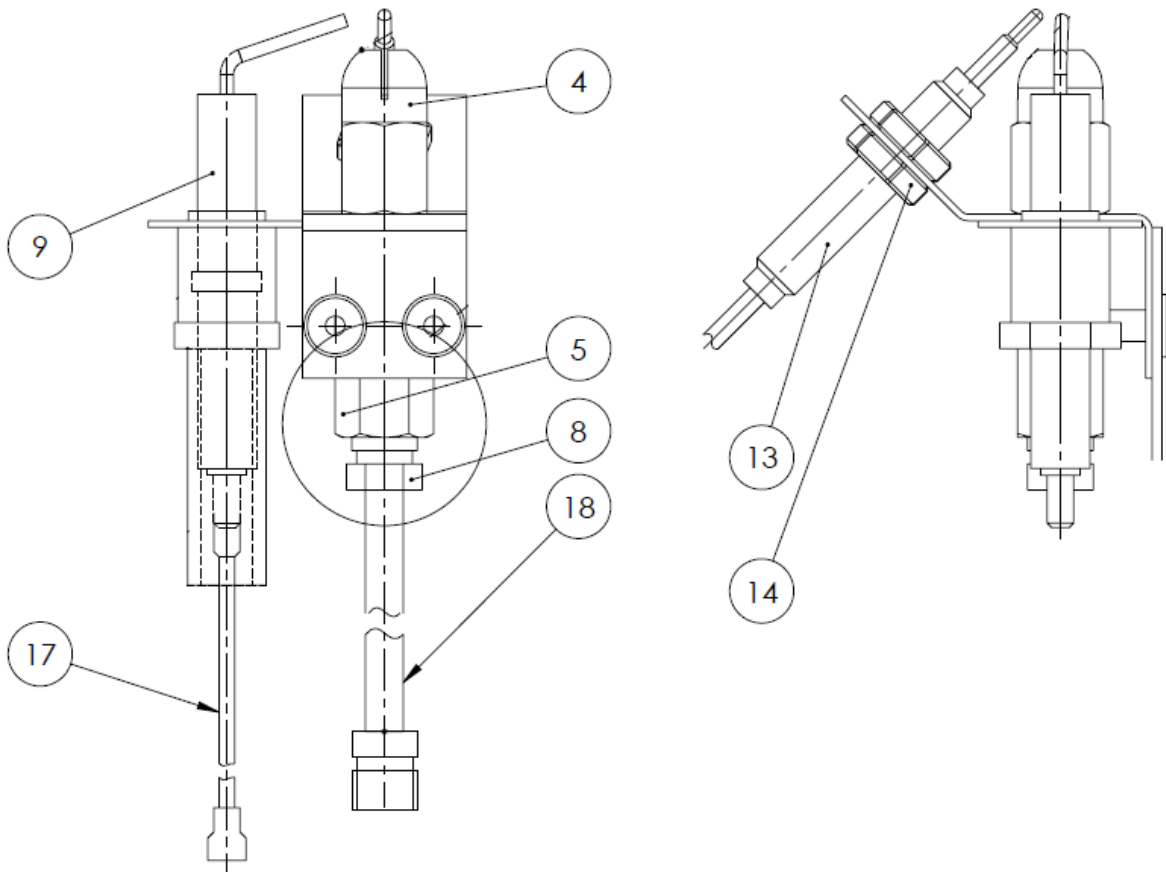
Gasart	Außendüse	Innendüse	Kleinsteldüse	Zündflammdüse
Erdgas	Fest eingeschraubt	Ca. 3 Umdrehungen herausschrauben	Kleinstellung einstellen	Düse für Erdgas
Propangas	Fest eingeschraubt	Bis zum Anschlag einschrauben	Bis zum Anschlag einschrauben	Düse für Flüssiggas

Wir empfehlen, das Gerät mindestens nach jeweils 6 Monaten durch einen Sachkundigen auf einwandfreie Funktion prüfen und eventuelle Mängel beseitigen zu lassen. Insbesondere ist hier auf die Gasdichtheit und auf die Funktion des Gasgerätes zu achten. Die Gasaustrittsöffnungen am Brenner, je nach Verschmutzung, mit einer weichen Drahtbürste (Zündkerzenbürste) von Rückständen reinigen. Sind die Bohrungen am Brennerdeckel verengt oder verstopft, so müssen diese gereinigt bzw. der Brenner erneuert werden. Darauf achten, dass der Brenner frei von Fett, Rost oder sonstigen Verschmutzungen ist. Zündbrenner und Thermoelement müssen frei von Verschmutzung sein.

Ersatzteile



1. Art. 8640: Brennerdeckel HB 120
2. Art. 8627: Brennertopf (Unterteil) HB 120
3. Art. 8667: Mischrohr mit Halter für Zündblock, HB 120
4. Injektor
5. Venturi
7. Art. 94421: Gashahn/ Gasarmatur ohne Hahngriff/ Knebel (94443: mit Knebel)
8. Art. 93116-1: Knebel/ Hahngriff schwarz mit Zündflammsymbol



Zündblock

1. Art. 91610: HB00 Zündbrenner-Oberteil
2. Art. 91611: HB00 Zündbrenner-Unterteil
8. Gewindebuchse (enthalten in Nr. 18)
9. Art. 93292: Zündelektrode
13. Art. 93236: Thermoelement M8x1, 320 mm lang
14. Art. 93123: Mutter für Thermoelement (2x)
17. Art. 94100: Zündkabel, 380 mm
18. Art. 92713: Zündgasleitung \varnothing 4mm, 450 mm lang komplett mit Verschraubung

Art. 93203: Zünddüse (bitte Gasart angeben)

HEIDEBRENNER GmbH • Am Anger 9 • D-24539 Neumünster

Phone (0431) 780 93-0

Fax (0431) 780 93-22

Web www.heidebrenner.de

E-Mail info@heidebrenner.de