

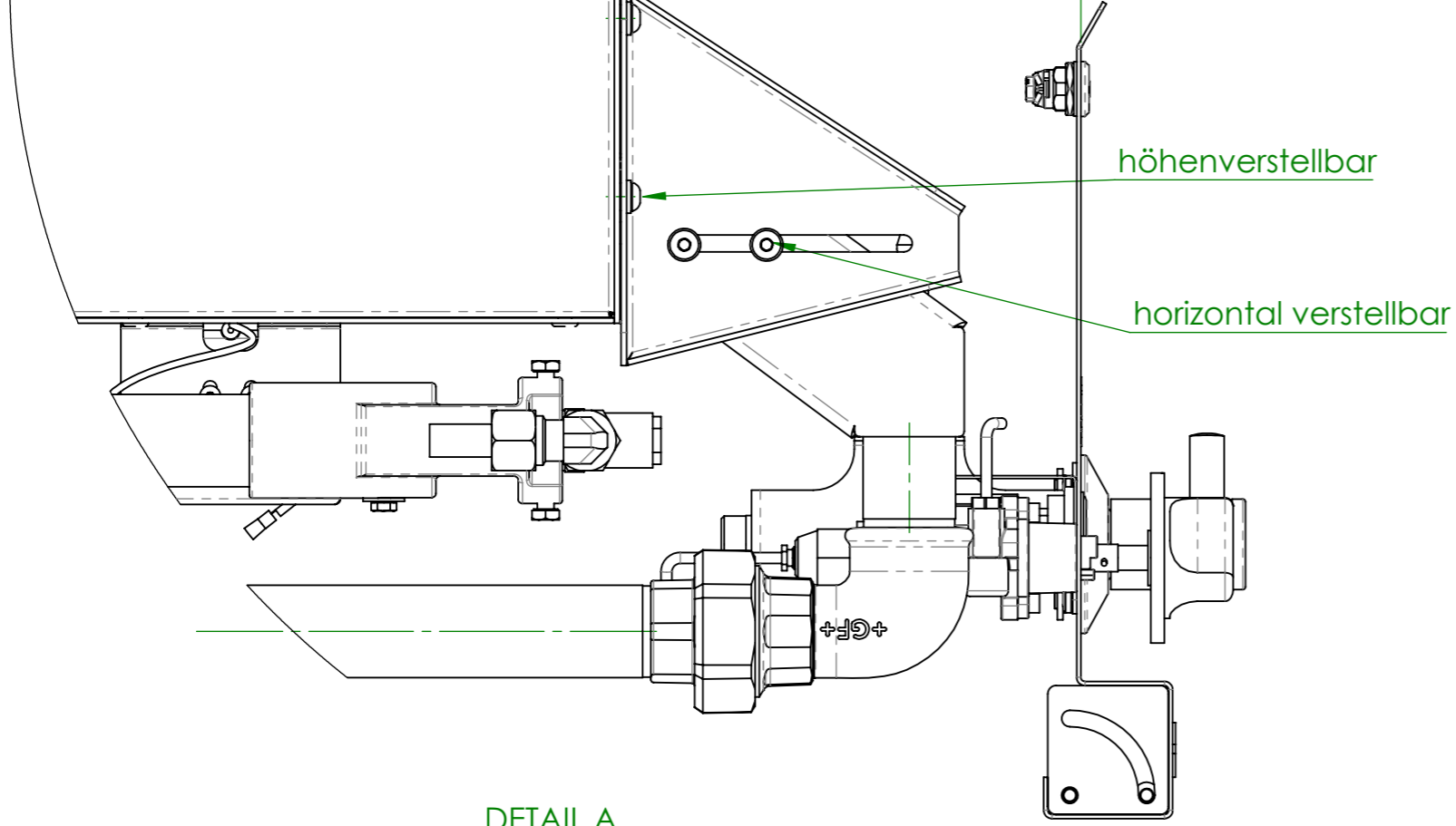
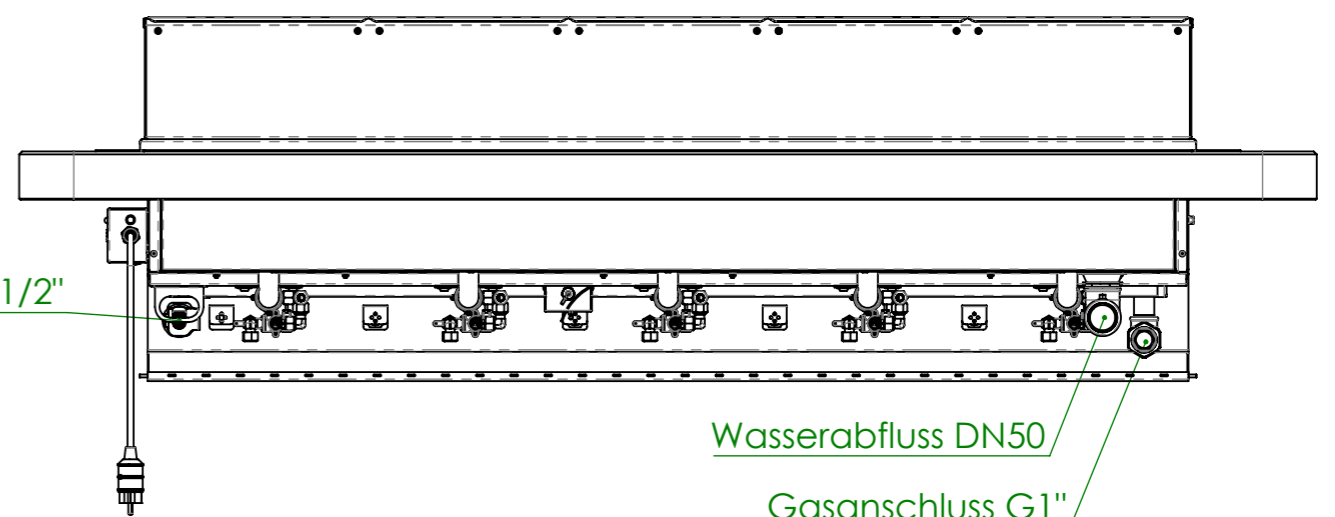
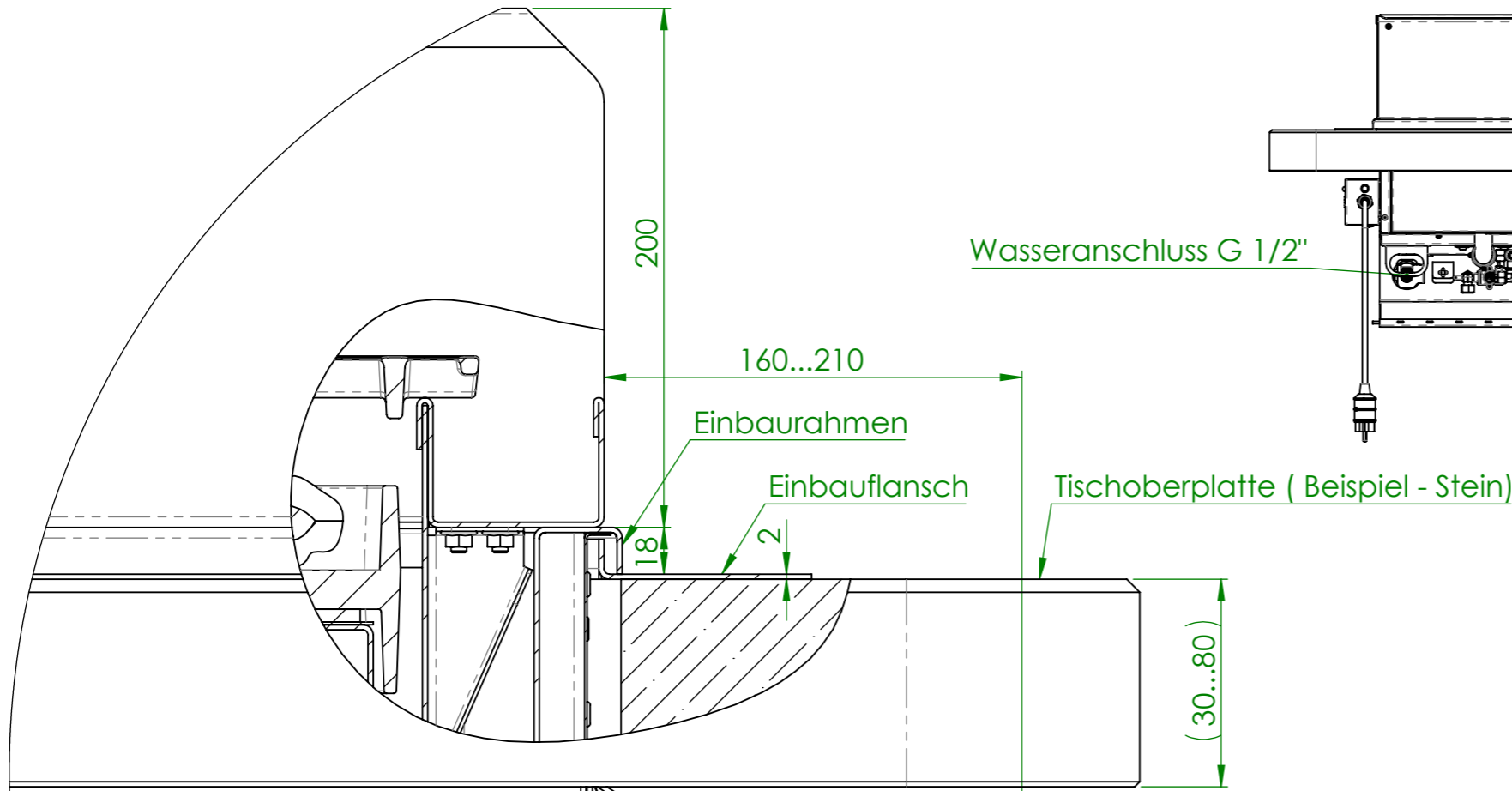
| | | | | |
|------------------------------------|----------------------------------|-----------------------------|------------------------------|-----------------|
| Verwendungsbereich 1730x680x580 | Toleranz nach DIN ISO 2768-mK | Oberflächen DIN ISO 1302 | Maßstab: 1:12.5 | Gewicht: 303 kg |
| | | | Werkstoff 1.4301 AISI 304 | |

| | | |
|-------------|------------|----------------------------|
| Name | Datum | Gas Lavastein-Grill LIPARI |
| Bearb. M.B. | 17.07.2020 | |

| | | |
|---------------------|------|----|
| HEIDEBRENNER | GMIE | A3 |
|---------------------|------|----|

| Artikel Nr. | P [kW] | P _{ges} [kW] | Volumenstrom V [m ³ /h] | Gasanschluß [Zoll] | Länge Verbrauchsleitung, delta p=0.6mBar [m] |
|-------------|----------|-----------------------|------------------------------------|--------------------|--|
| GMIE | 5 x 12.8 | 64.0 | 6.77 | 1" | 20 |

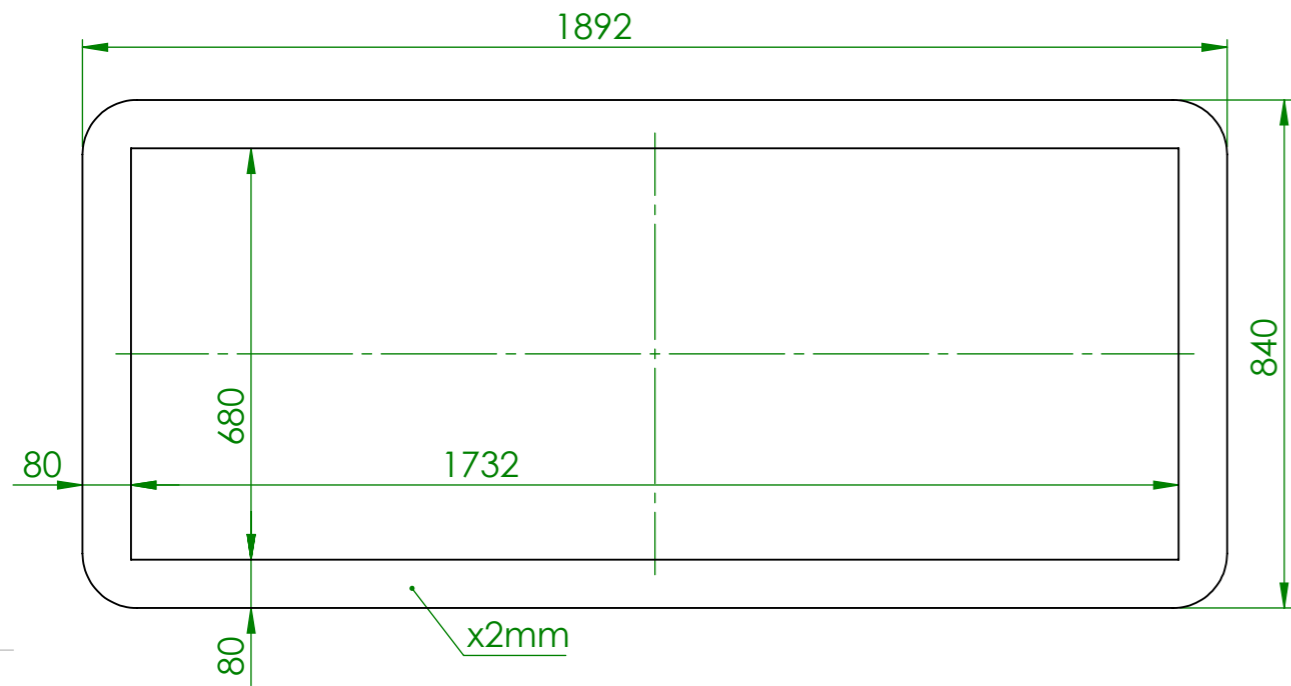
1 2 3 4



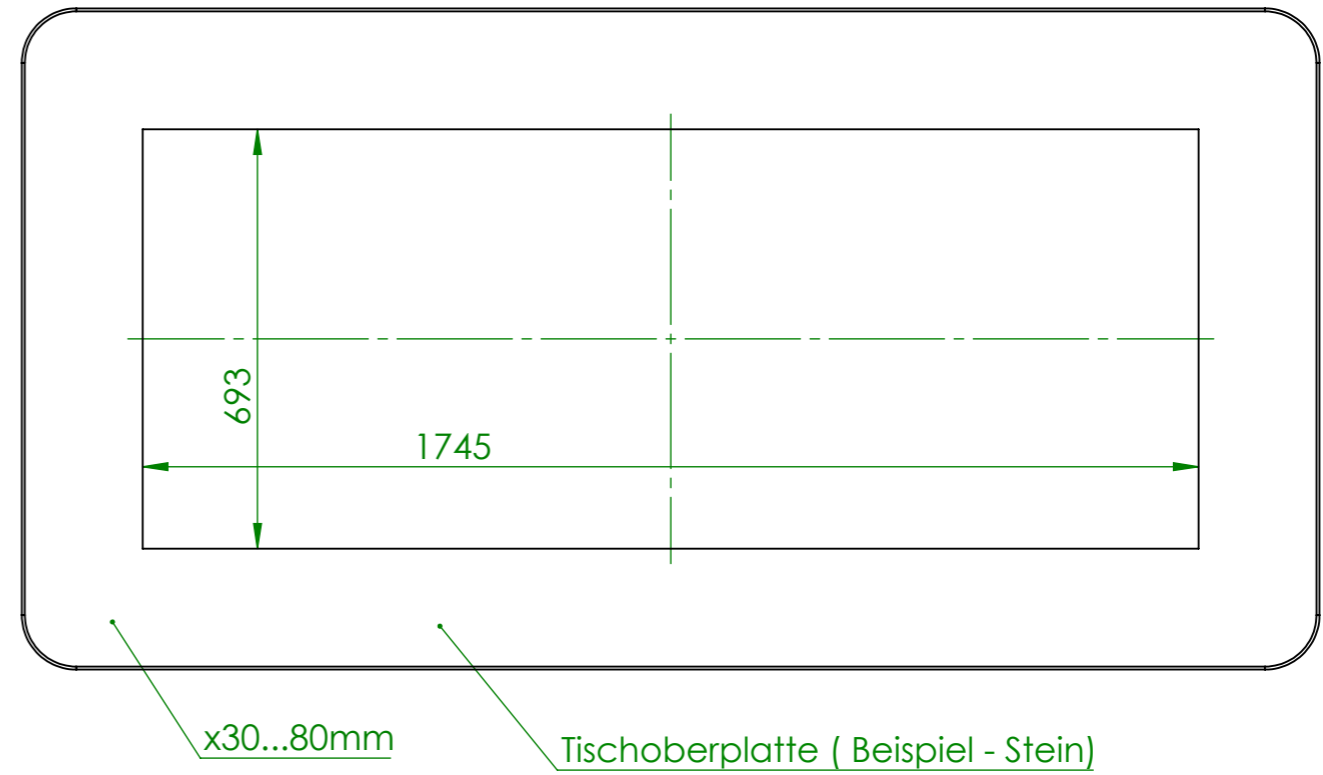
DETAIL A
SCALE 1 : 2.5

| | | | | |
|------------------------------------|----------------------------------|-----------------------------|--|-----------------|
| Verwendungsbereich 1730x680x580 | Toleranz nach DIN ISO 2768-mK | Oberflächen DIN ISO 1302 | Maßstab: 1:10 Werkstoff 1.4301 AISI 304 | Gewicht: 303 kg |
| Name | Datum | Gas Lavastein-Grill LIPARI | | |
| Bearb. M.B. | 17.07.2020 | | | |
| HEIDEBRENNER | | GMIE | | A3 |

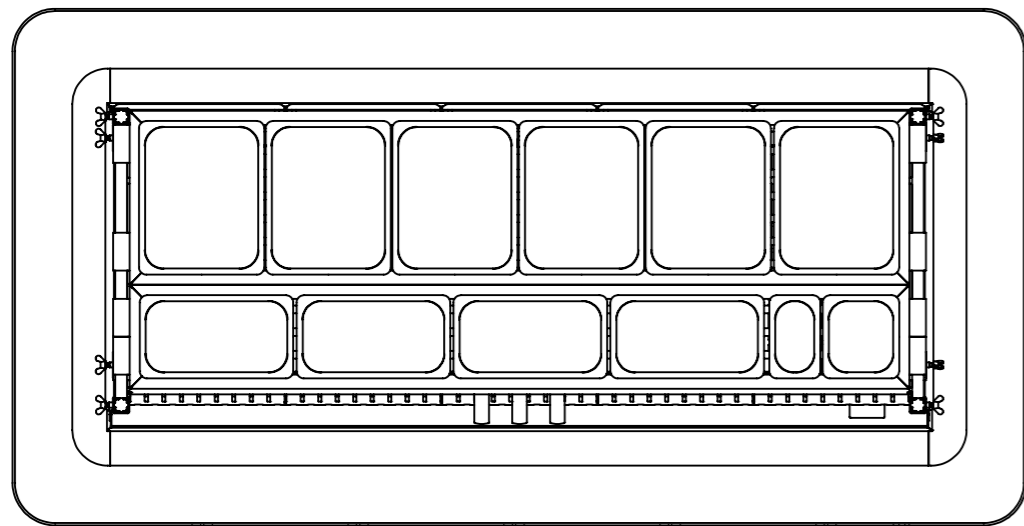
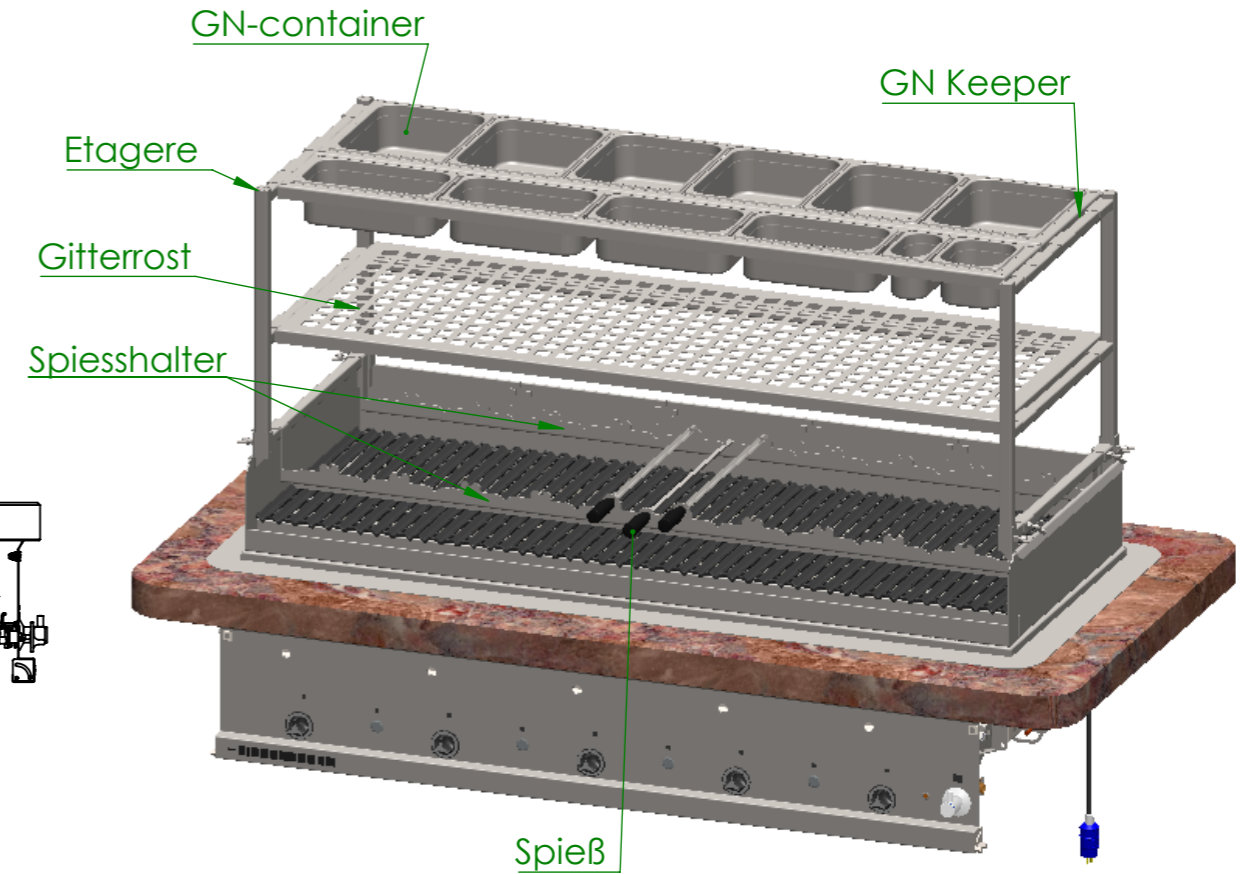
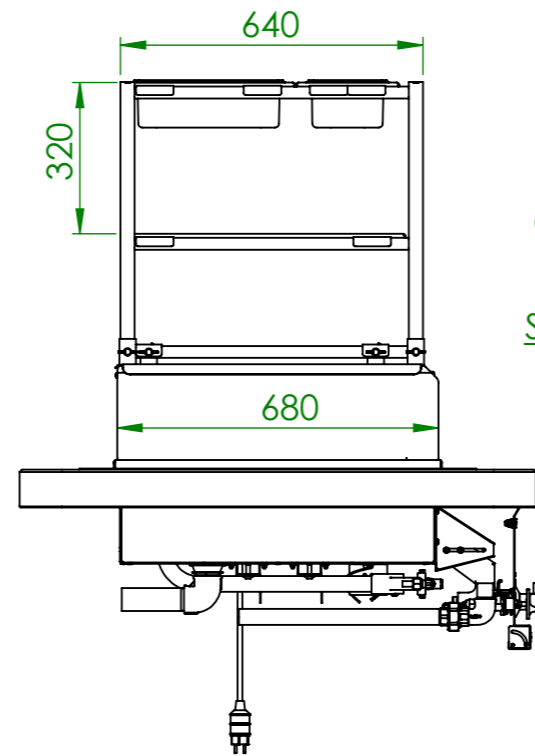
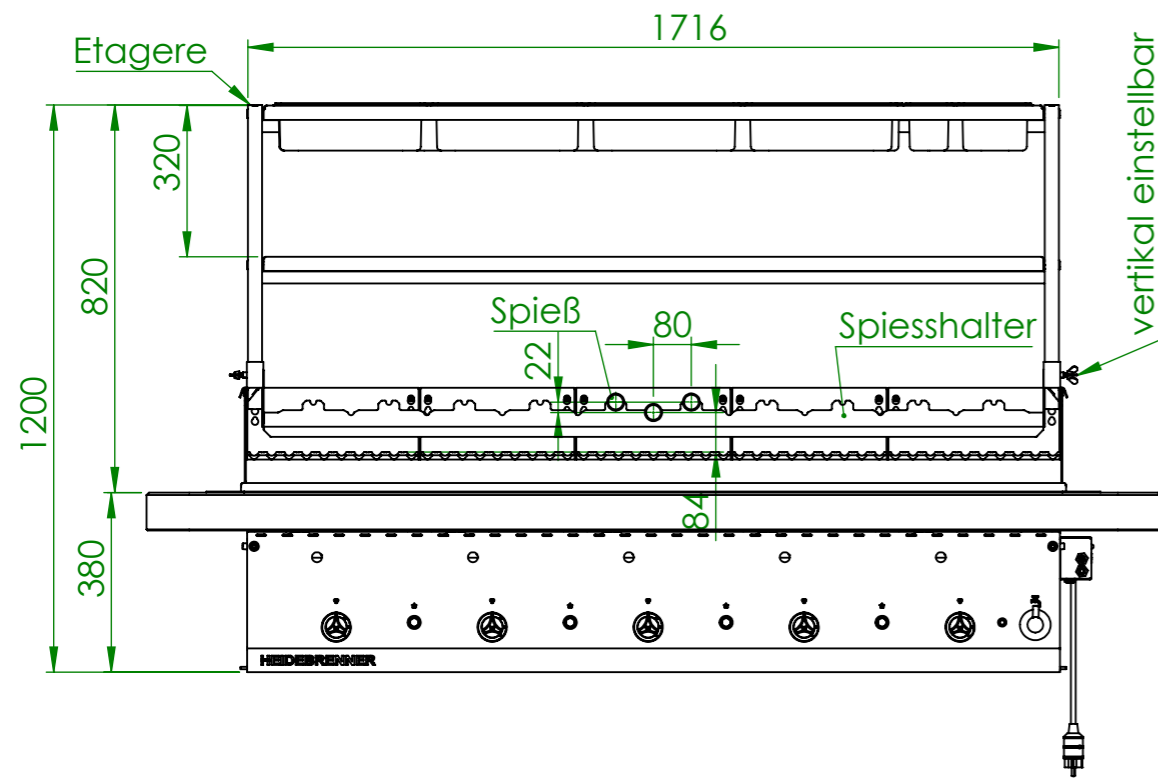
Beispiel Einbflansch



Größe Ausschnitt für Arbeitsplatte



| | | | | |
|------------------------------------|----------------------------------|-----------------------------|-----------------|-----------------|
| Verwendungsbereich 1730x680x580 | Toleranz nach DIN ISO 2768-mK | Oberflächen DIN ISO 1302 | Maßstab: 1:12.5 | Gewicht: kg |
| | | | Werkstoff | 1.4301 AISI 304 |
| Name | Datum | Gas Lavastein-Gril LIPARI | | |
| Bearb. M.B. | 17.07.2020 | | | |
| HEIDEBRENNER | | GMIE | | A3 |



| | | | | |
|-------------------------------------|----------------------------------|-----------------------------|---------------|-----------------|
| Verwendungsbereich 1730x680x1200 | Toleranz nach DIN ISO 2768-mK | Oberflächen DIN ISO 1302 | Maßstab: 1:16 | Gewicht: 353 kg |
| | | Werkstoff 1.4301 AISI 304 | | |
| Name | Datum | Gas Lavastein-Grill LIPARI | | |
| Bearb. M.B. | 17.07.2020 | | | |
| HEIDEBRENNER | | GMIE+Etagere | | A3 |