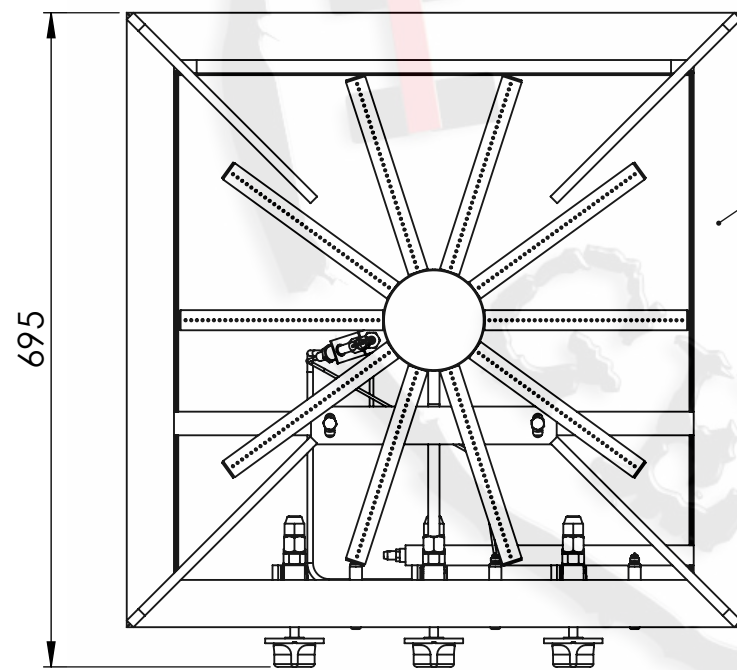
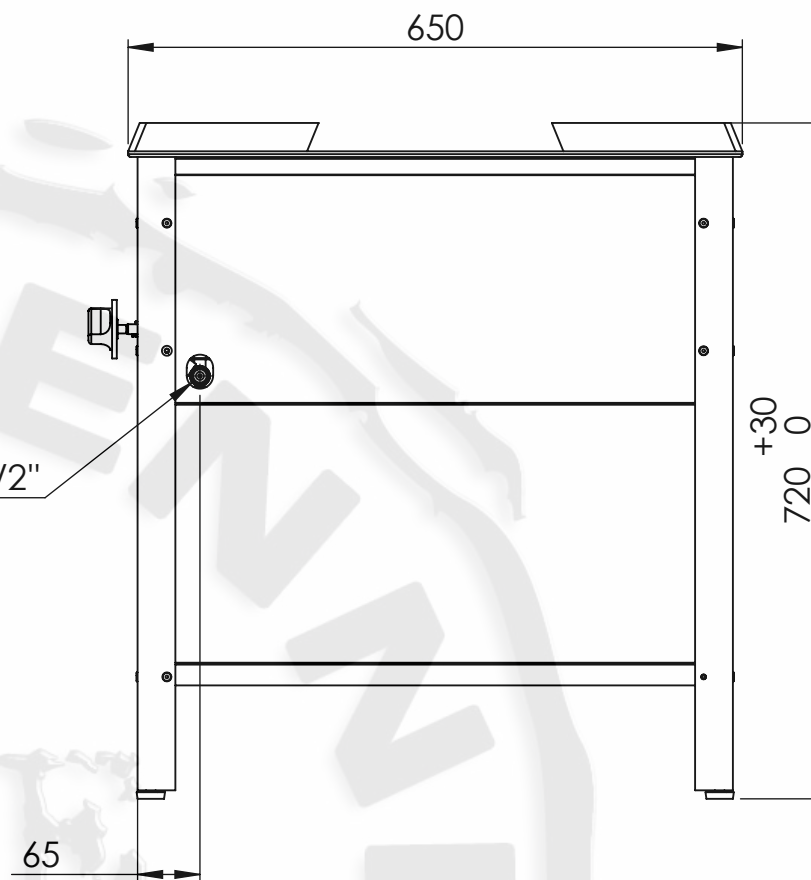
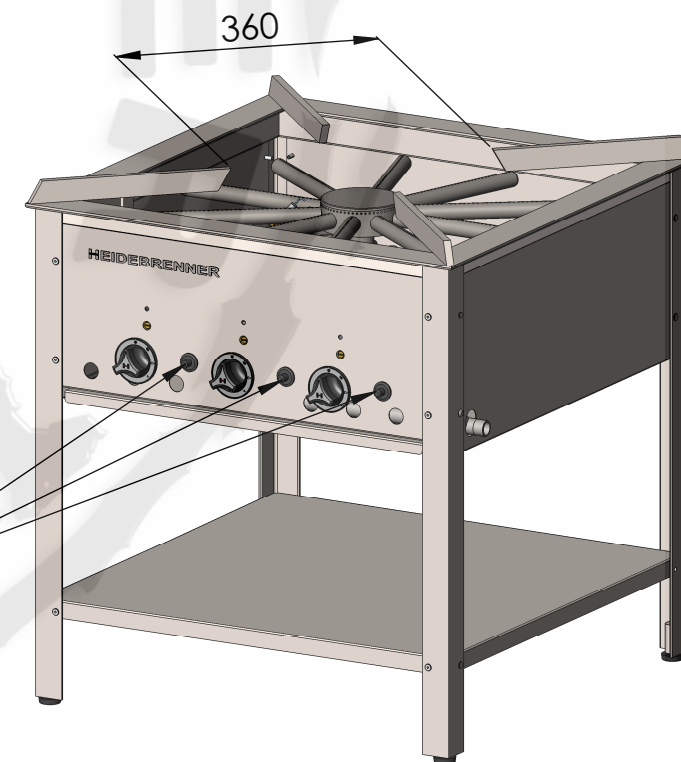


Gaszulauf G1/2"



Gestell



Piezozünder

Artikel Nr.	HZ	Gestell	P _r Ges. [kW]	V _{s'} [m ³ /h]	Δ _p [mBar]	max. Länge Verbrauchsleistung, [m]	Gaszulauf [Zoll]
GOFKA	3	1.0043/S235JR (lackiert)	5,8	1,9	0,6	5	1/2
GOFKB	3	1.4301/Aisi304 (Edelstahl)	5,8	1,9	0,6	5	1/2

Verwendungsbereich 650x650x720	Toleranz nach DIN ISO 2768-mK	Oberflächen DIN ISO 1302	Maßstab: 1:10 Gewicht: 40kg
Name	Datum	Werkstoff Siehe Tabelle	
Bearb. A.V.	21.06.2016	Gas Hockerkocher HAMBURG	
HEIDEBRENNER		GOFKA / GOFKB	
			A3