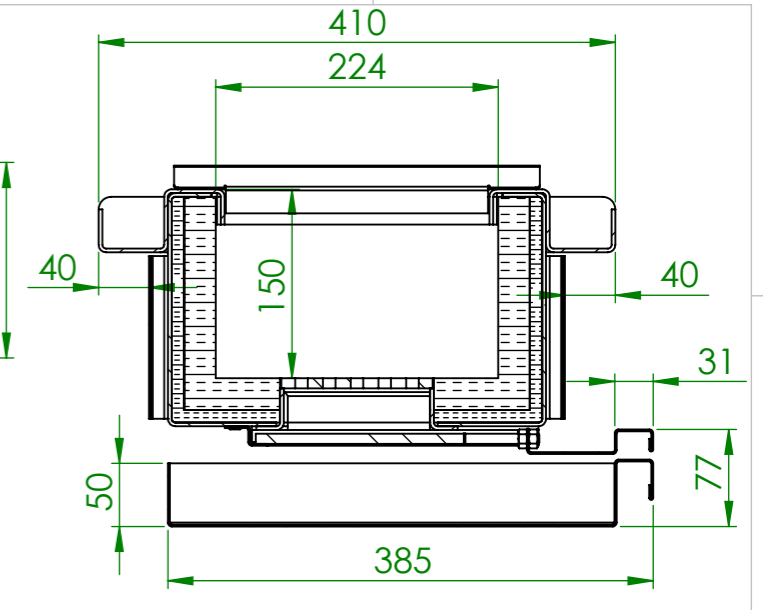
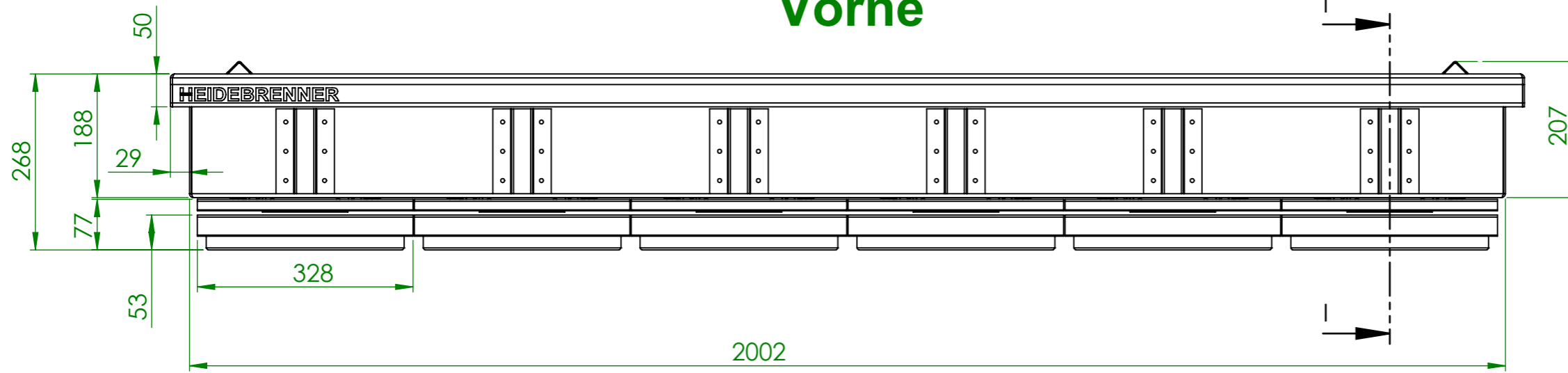


Vorne

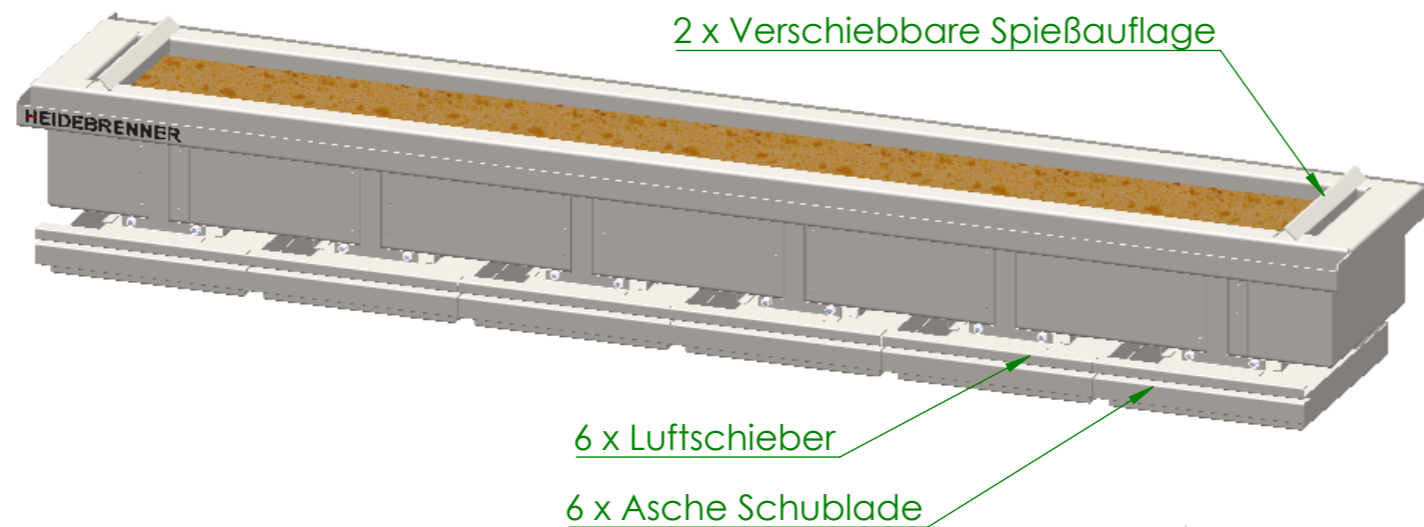
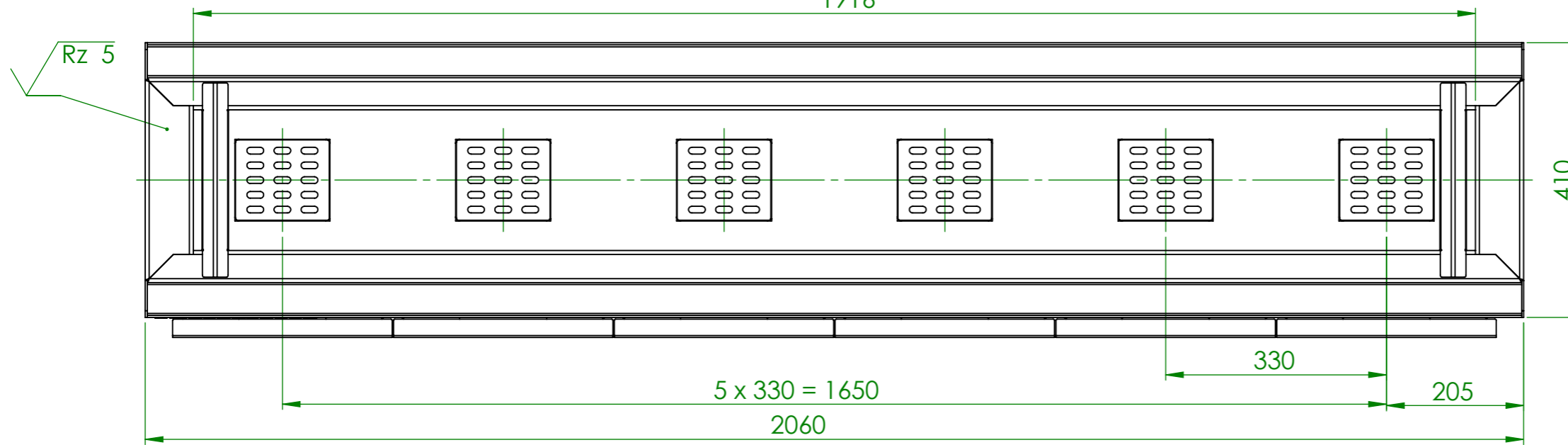


I-I
SCALE 1 : 6

Links

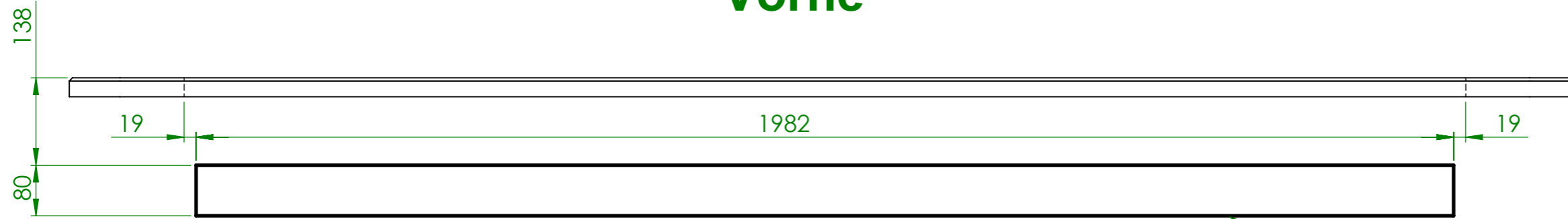
Oben

1916



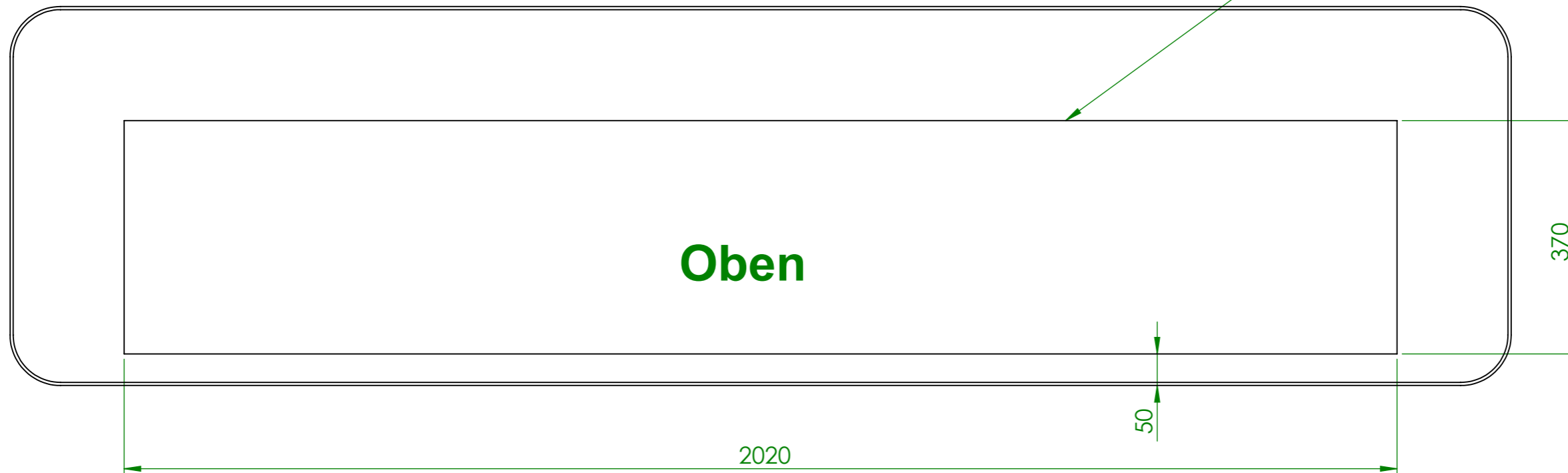
Verwendungsbereich 2060x410x268	Toleranz nach DIN ISO 2768-mK	Oberflächen DIN ISO 1302	Maßstab: 1:8	Gewicht: 179kg
Name		Datum		Holzkohlen Grill - TEAK
Bearb. M.G.		25.08.2021		
HEIDEBRENNER			HRCF - 410	
				A3

Vorne



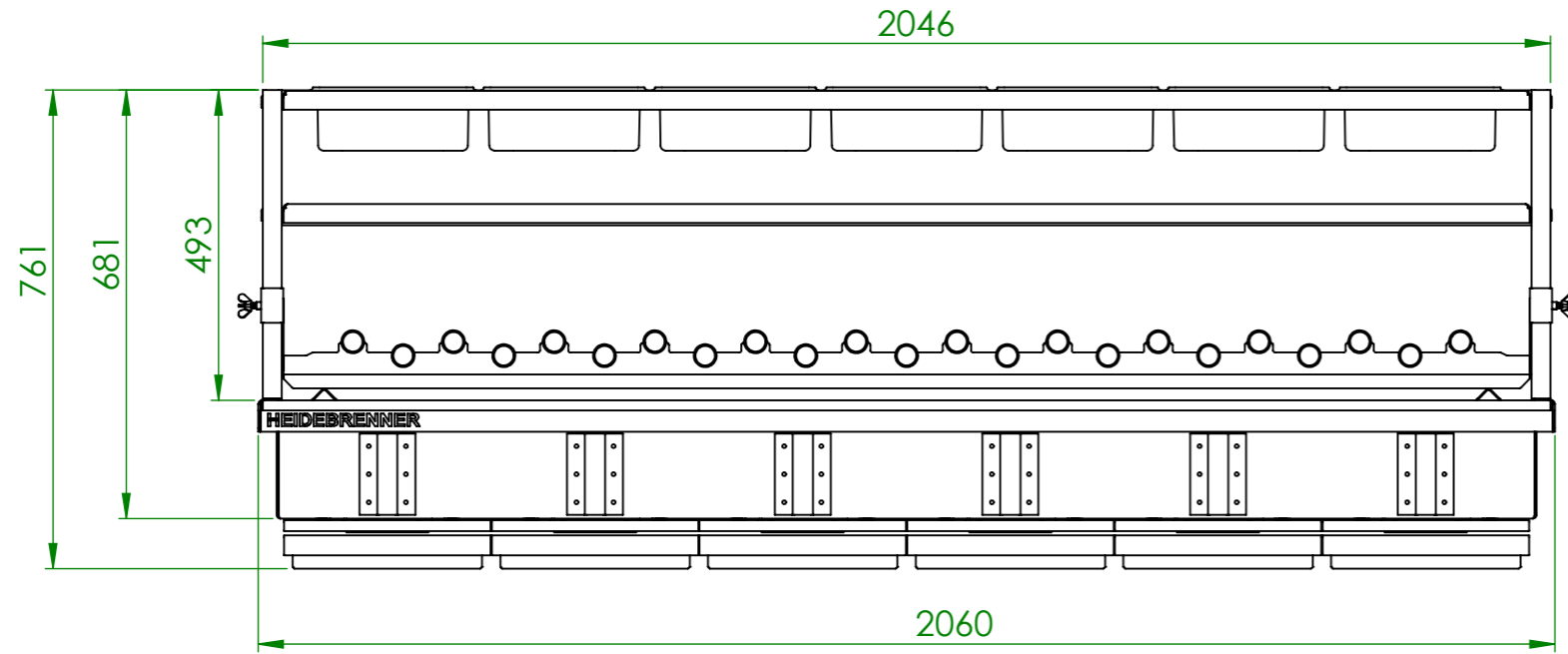
Ausschnittmassen

Oben

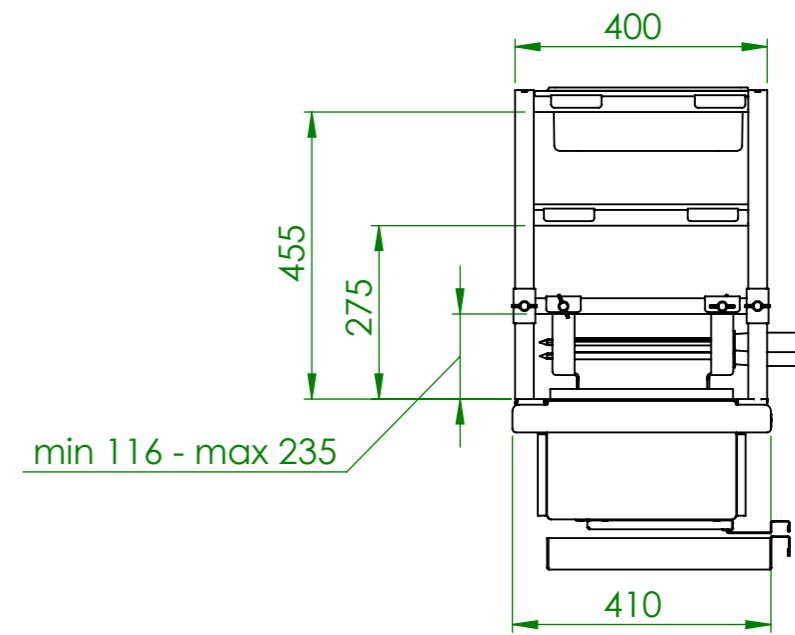


Verwendungsbereich 2060x410x268	Toleranz nach DIN ISO 2768-mK	Oberflächen DIN ISO 1302	Maßstab: 1:8	Gewicht: 179kg
			Werkstoff 1.4301 AISI 304	
Name	Datum	Holzkohlen Grill - TEAK		
Bearb. M.G.	25.08.2021			
HEIDEBRENNER		HRCF - 410		A3

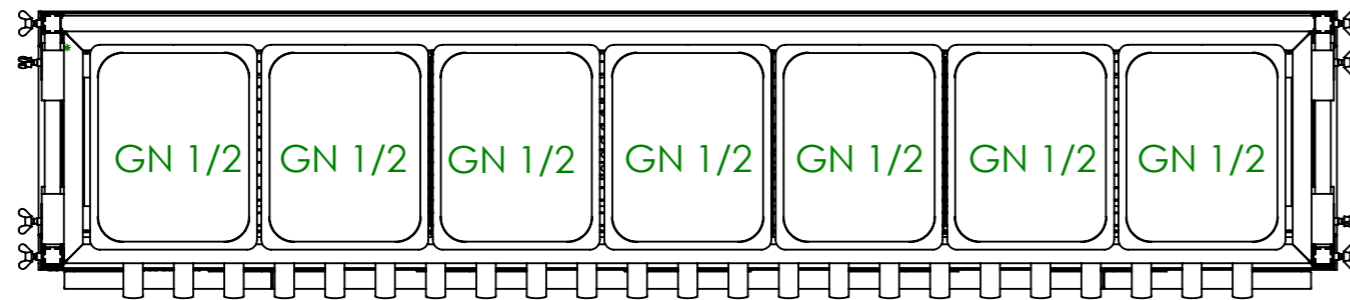
Vorne



Links



Oben



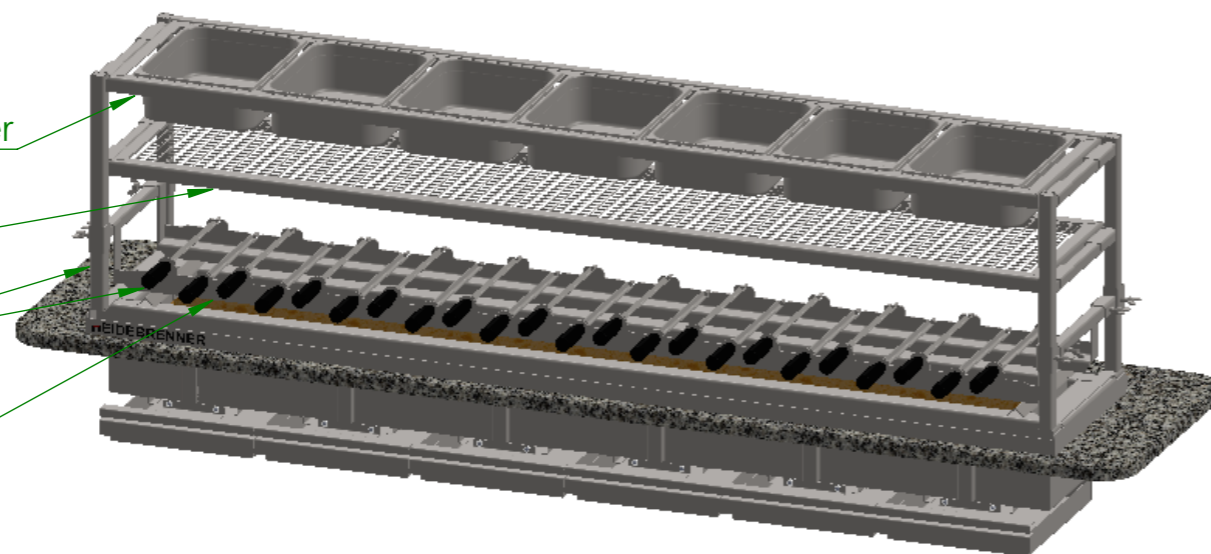
ZCDR-325 GN Halter

ZCUR 2/3 Gitterrost

ZISR-410- Etagerer

Spieß

ZMMR-Spiesshalter



Verwendungsbereich 2060x410x761	Toleranz nach DIN ISO 2768-mK	Oberflächen DIN ISO 1302	Maßstab: 1:12 Werkstoff: 1.4301 AISI 304	Gewicht: 234kg
Bearb. M.G.	Name	Datum 25.08.2021	Holzkohlen Grill - TEAK+ ETAGERE	
HEIDEBRENNER			HRCF-410 + ZISR-410	A3