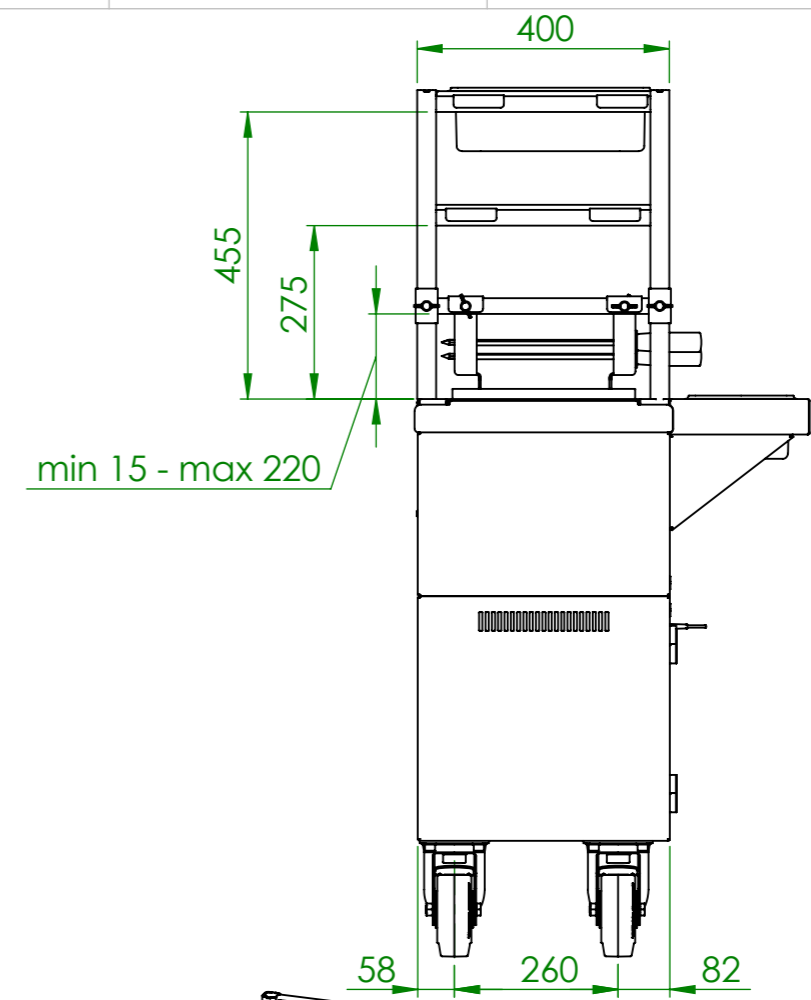
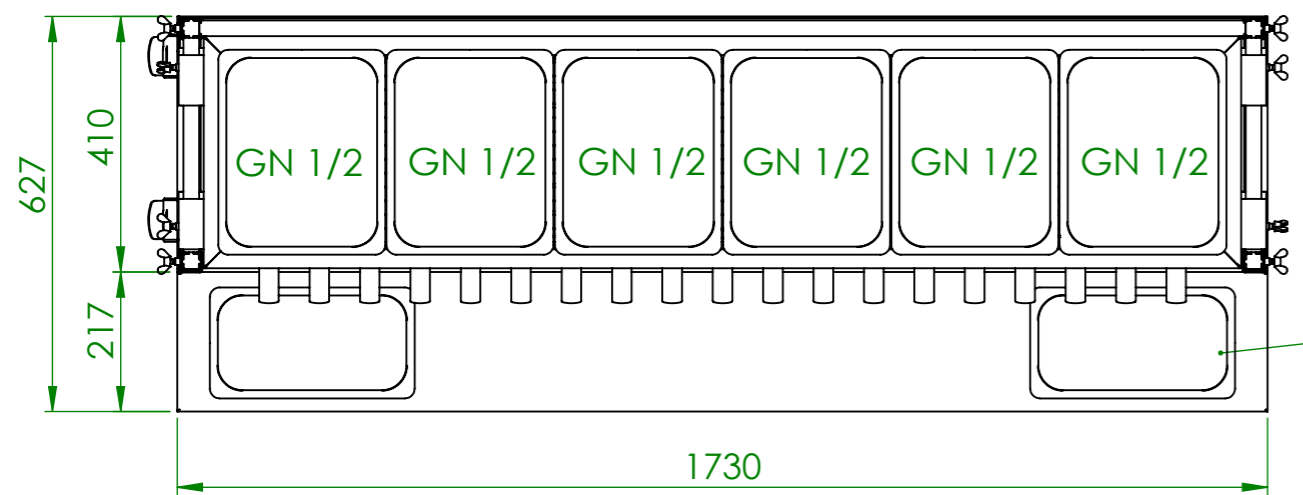
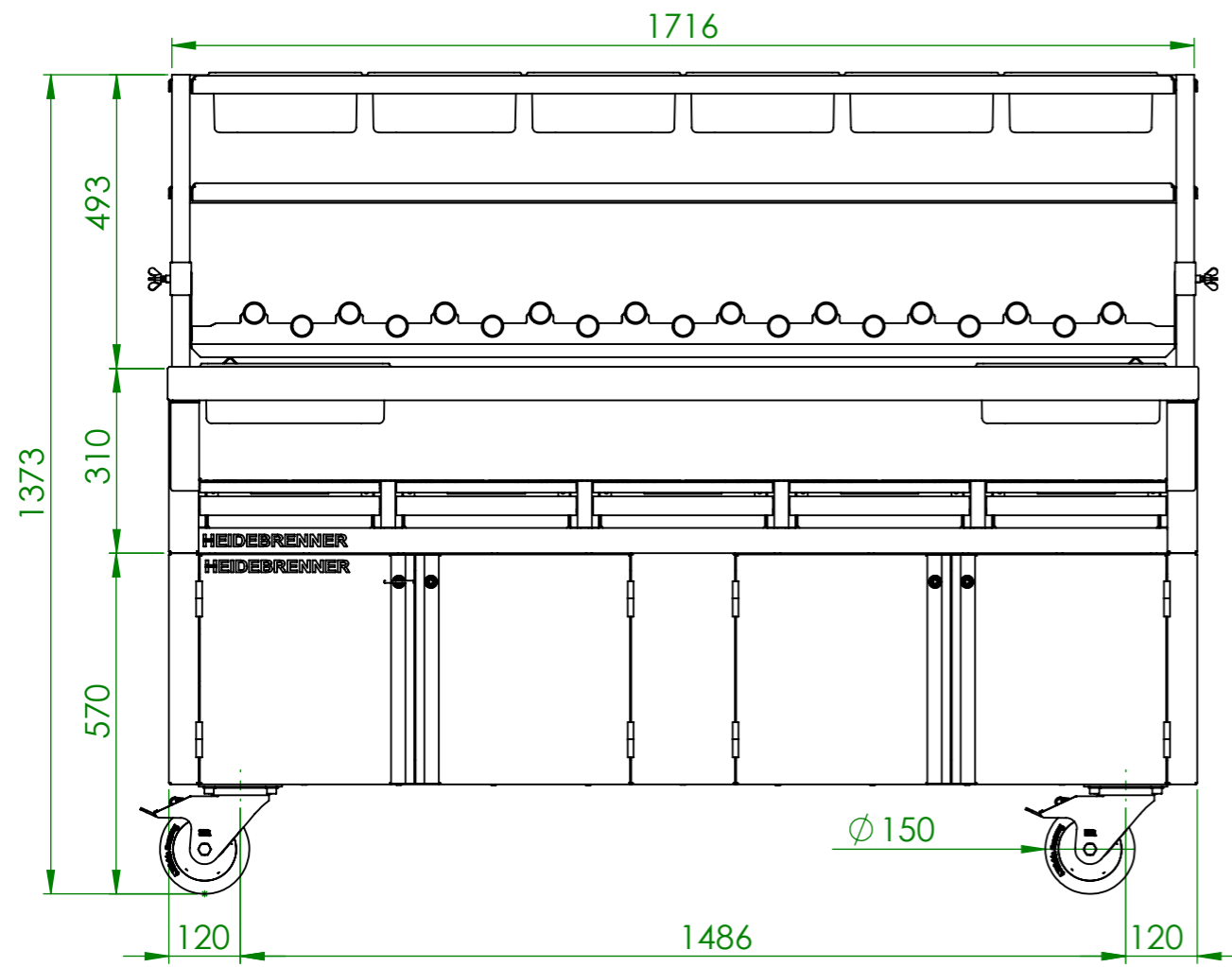
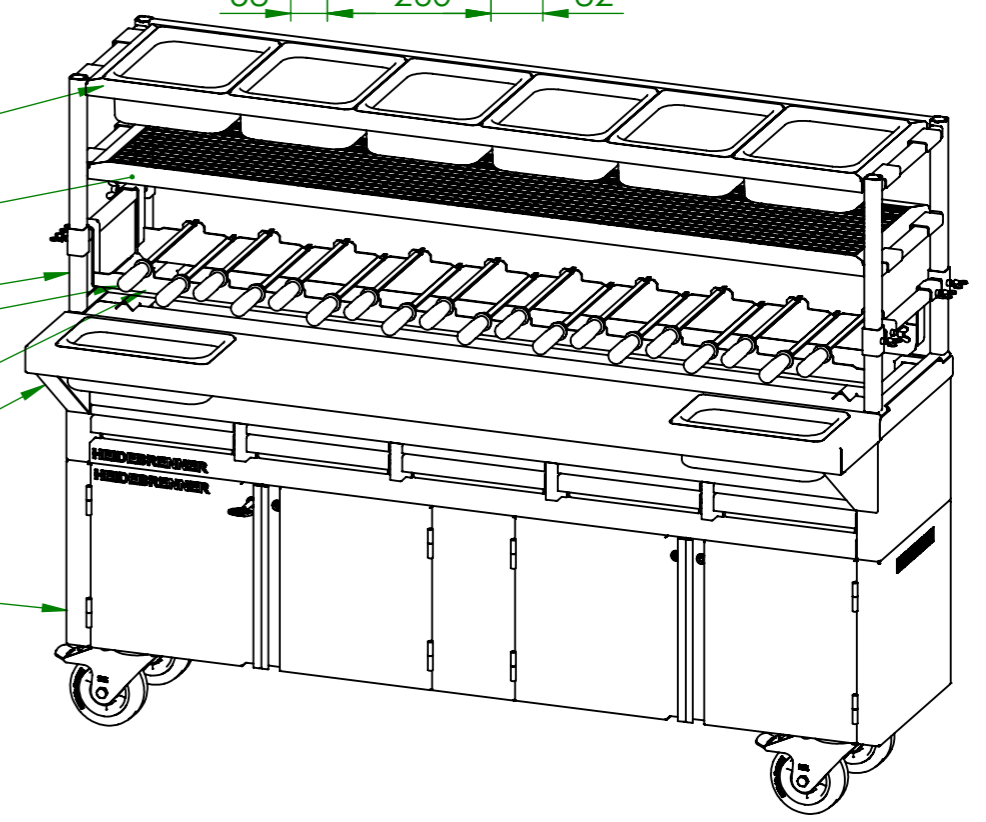


Verwendungsbereich 1730x410x350	Toleranz nach DIN ISO 2768-mK	Oberflächen DIN ISO 1302	Maßstab: 1:5	Gewicht: 201kg
			Werkstoff 1.4301 AISI 304	
Name	Datum	Holzkohlen Grill - EICHE		
Bearb. M.G.	06.05.2020			
HEIDEBRENNER		HRAE - 410		A3



- ZCDQ-325 GN Halter
- ZCUQ 2/3 Gitterrost
- ZISQ-410- Etagere
- Spieß
- ZMMQ-Spiesshalter
- ZHXQ GN Halter
- Unterschrank HFAE-410
- 2 x GN 1/3



Verwendungsbereich 1730x627x1373	Toleranz nach DIN ISO 2768-mK	Oberflächen DIN ISO 1302	Maßstab: 1:12 Werkstoff 1.4301 AISI 304	Gewicht: 304kg
Name	Datum	Holzkohlen Grill - EICHE + ETAGERE +UNTERSCHRANK		
Bearb. M.G.	06.05.2020			
<b>HEIDEBRENNER</b>		HRAE-410 + ZISQ-410 + HFAE-410		A3