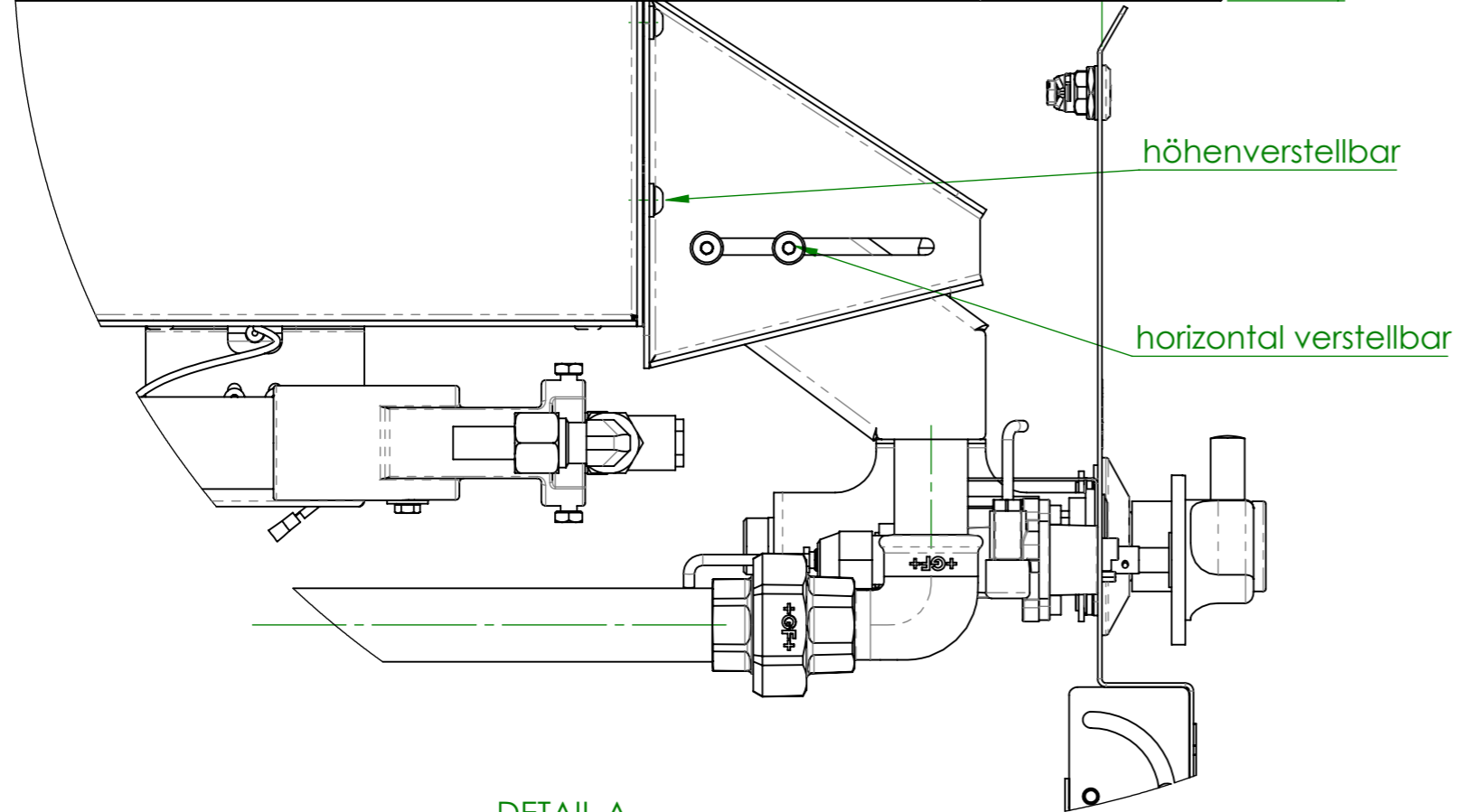
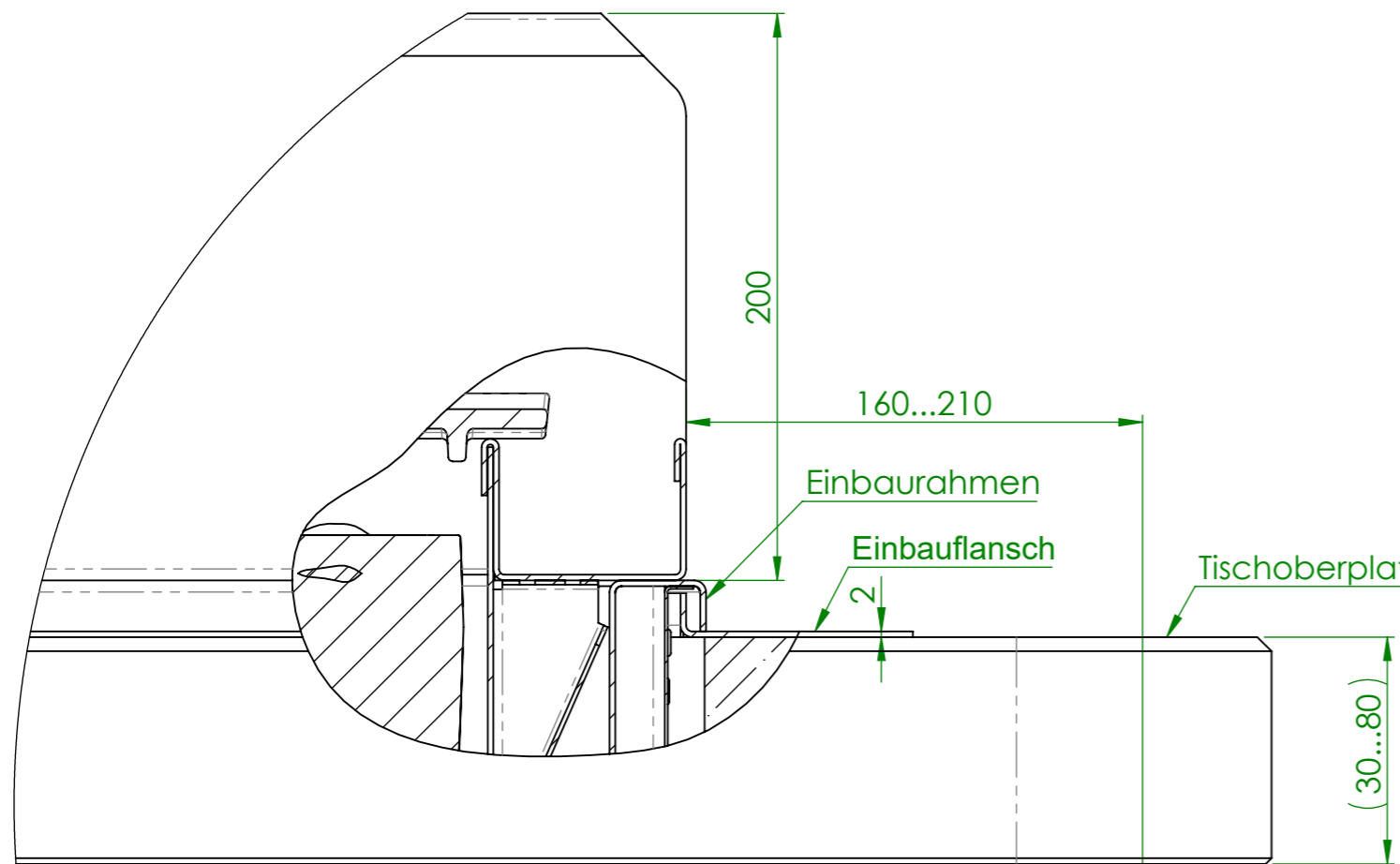


Verwendungsbereich 740x680x580	Toleranz nach DIN ISO 2768-mK	Oberflächen DIN ISO 1302	Maßstab: 1:10	Gewicht: 137 kg
			Werkstoff 1.4301 AISI 304	
Name	Datum		Gas Lavastein-Grill KOS	
Bearb. M.B.	17.07.2020			
HEIDEBRENNER			GMIB	
			A3	

Artikel Nr.	P [kW]	Pges [kW]	Volumenstrom V [m³/h]	Gasanschluß [Zoll]	Länge Verbrauchsleitung, delta p=0.6mBar [m]
GMIB	2 x 12,8	25,6	2,71	3/4"	20



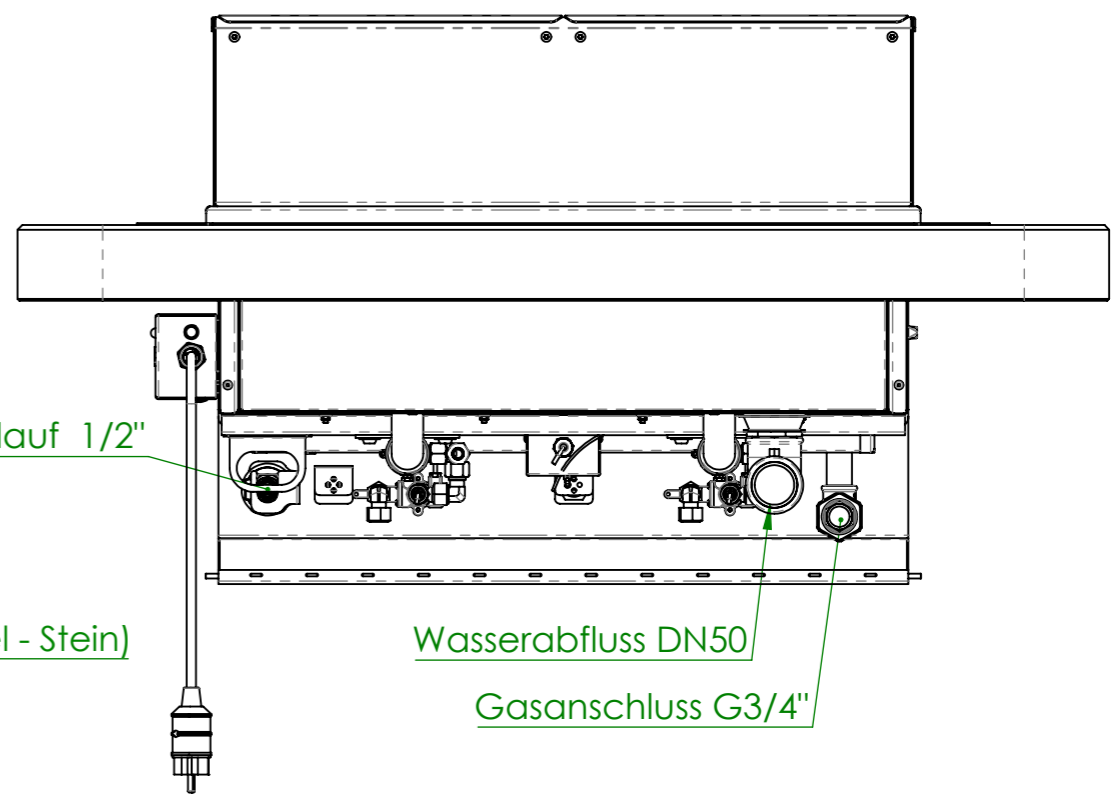
DETAIL A
SCALE 1 : 2.5

Wasserzulauf 1/2"

Wasserabfluss DN50

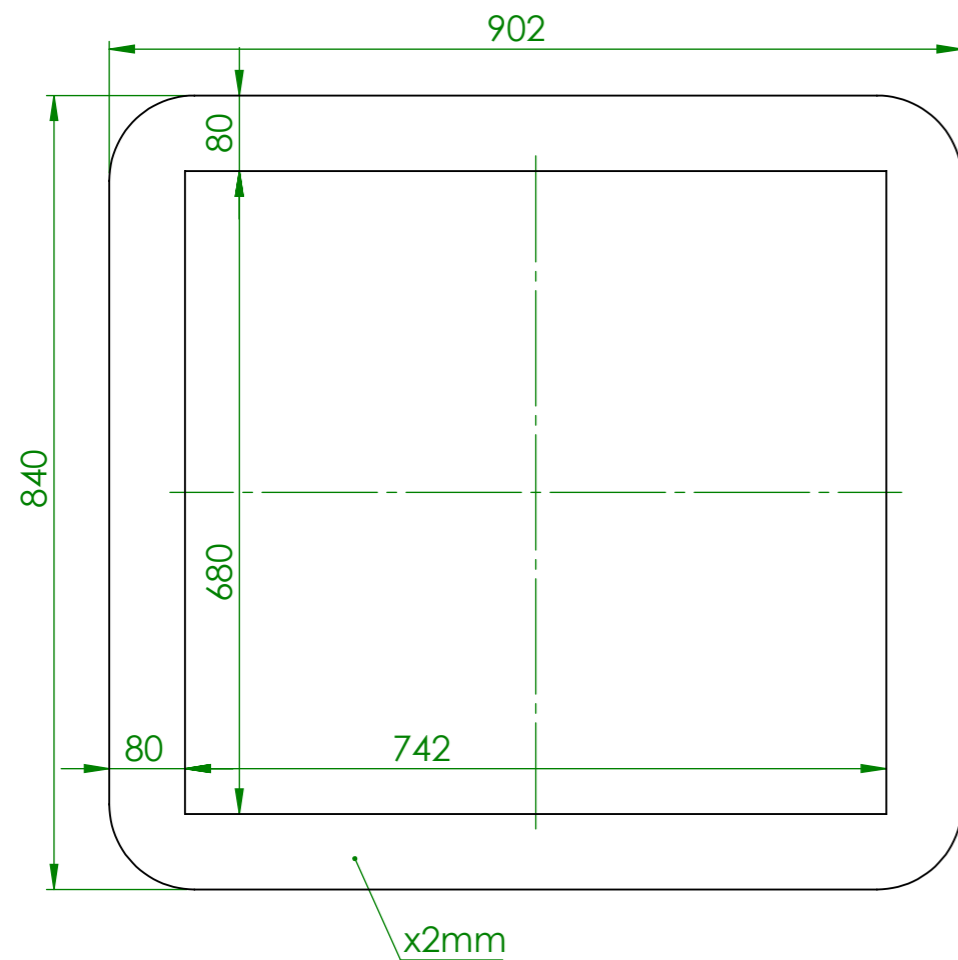
Gasanschluss G3/4"

WIDOK B

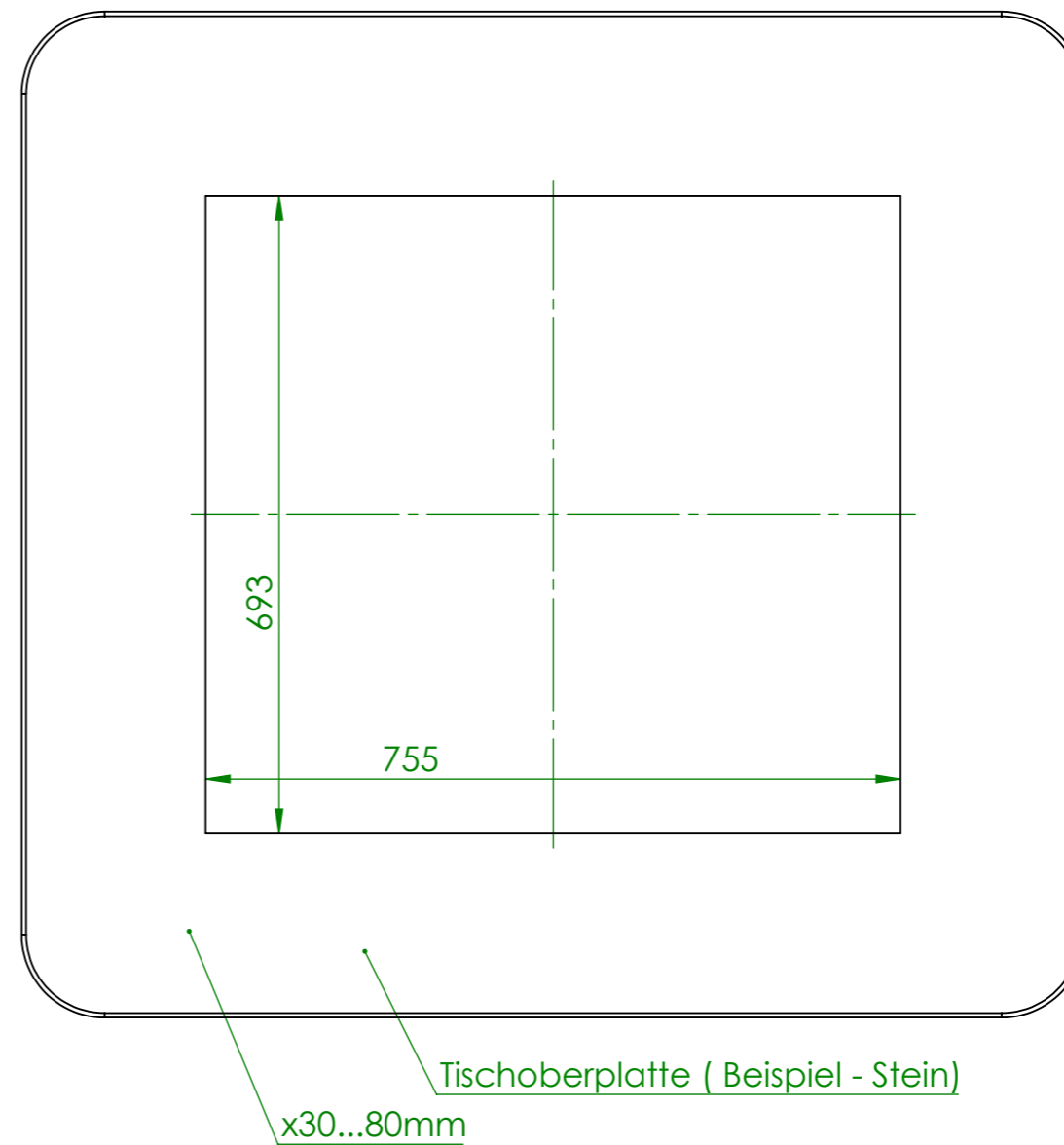


Verwendungsbereich 740x680x580	Toleranz nach DIN ISO 2768-mK	Oberflächen DIN ISO 1302	Maßstab: 1:8 Werkstoff 1.4301 AISI 304	Gewicht: 137 kg
Name	Datum	Gas Lavastein-Grill KOS		
Bearb. M.B.	17.07.2020			
HEIDEBRENNER		GMIB		A3

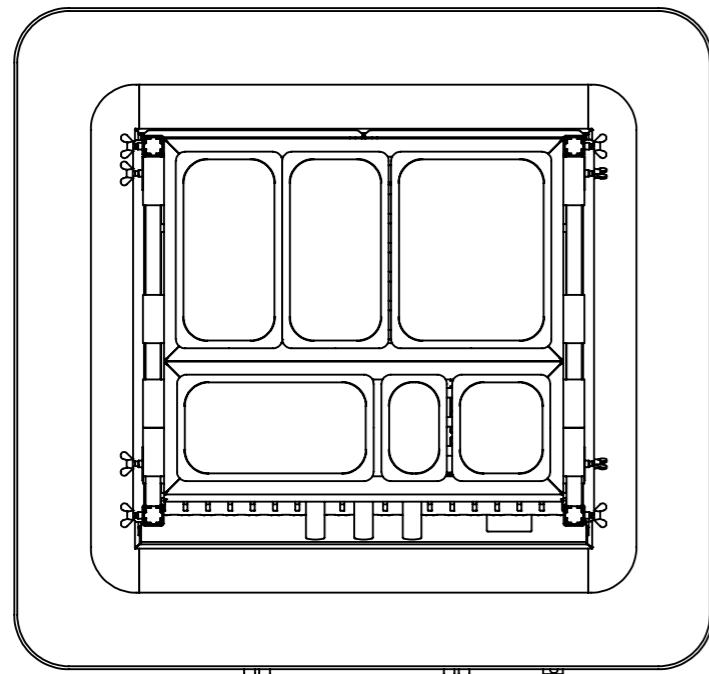
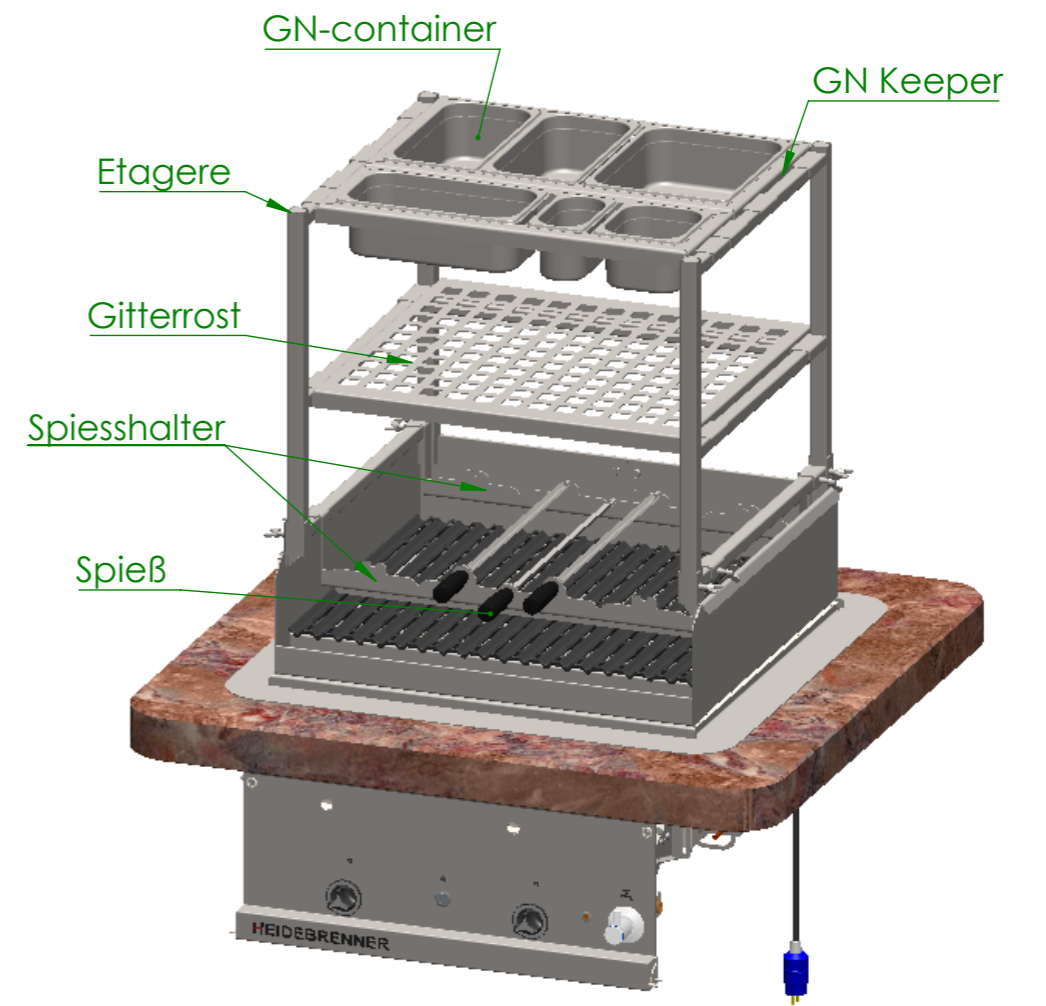
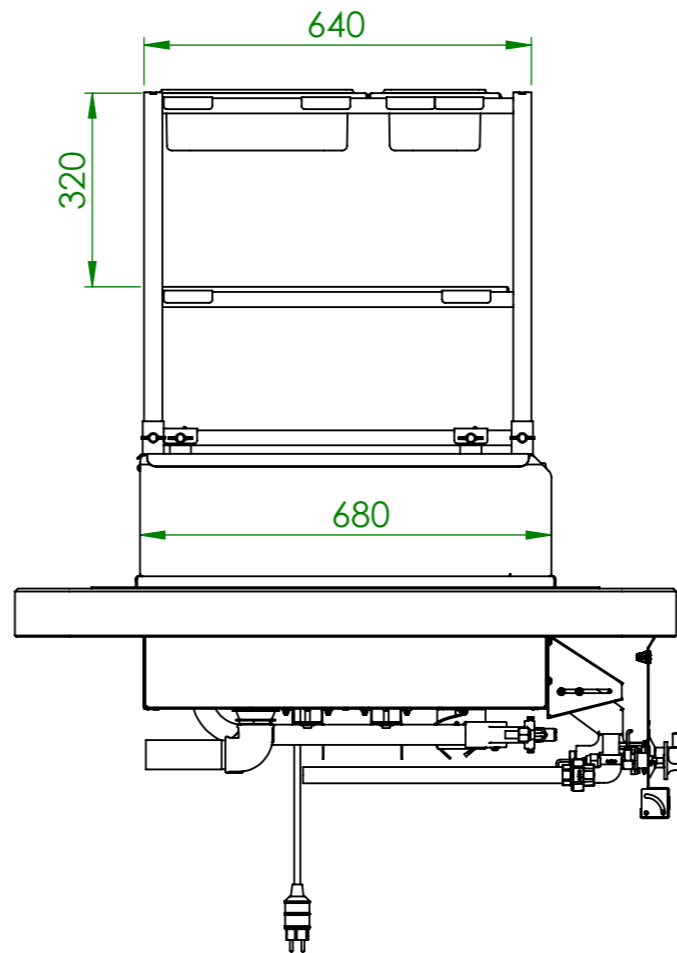
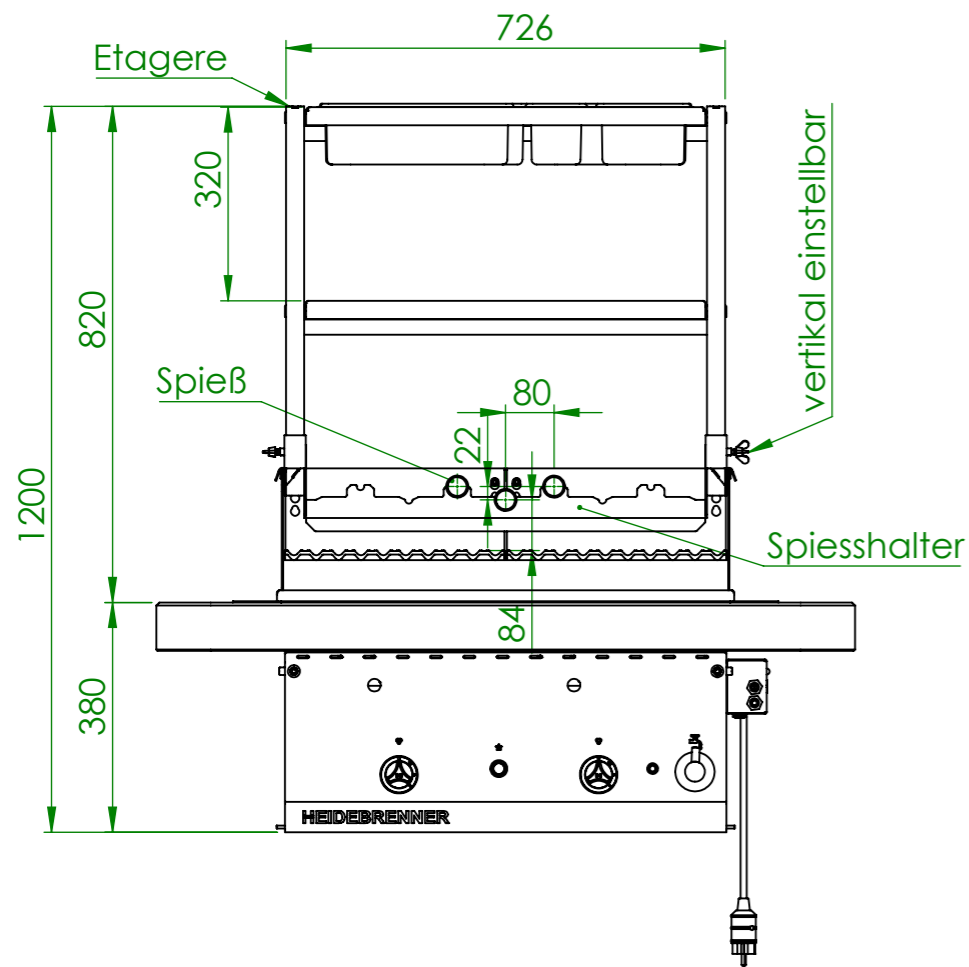
Beispiel Einbflansch



Größe Ausschnitt für Arbeitsplatte



Verwendungsbereich 740x680x580	Toleranz nach DIN ISO 2768-mK	Oberflächen DIN ISO 1302	Maßstab: 1:8	Gewicht: kg
			Werkstoff 1.4301 AISI 304	
Name	Datum	Gas Lavastein-Gril KOS		
Bearb. M.B.	17.07.2020			
HEIDEBRENNER		GMIB		A3



Verwendungsbereich 740x680x1200	Toleranz nach DIN ISO 2768-mK	Oberflächen DIN ISO 1302	Maßstab: 1:12.5	Gewicht: 167 kg
			Werkstoff 1.4301 AISI 304	
Name	Datum	Gas Lavastein-Grill KOS		
Bearb. M.B.	17.07.2020			
HEIDEBRENNER		GMIB+Etagere		A3