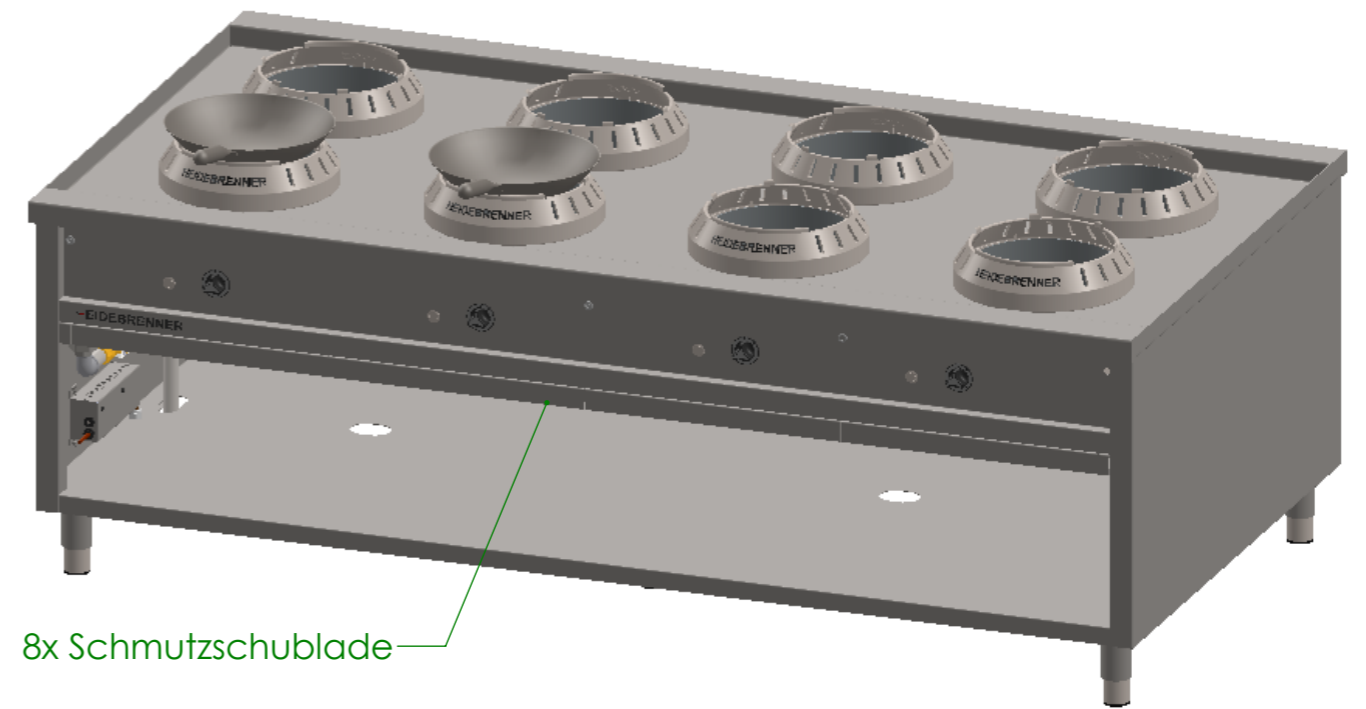
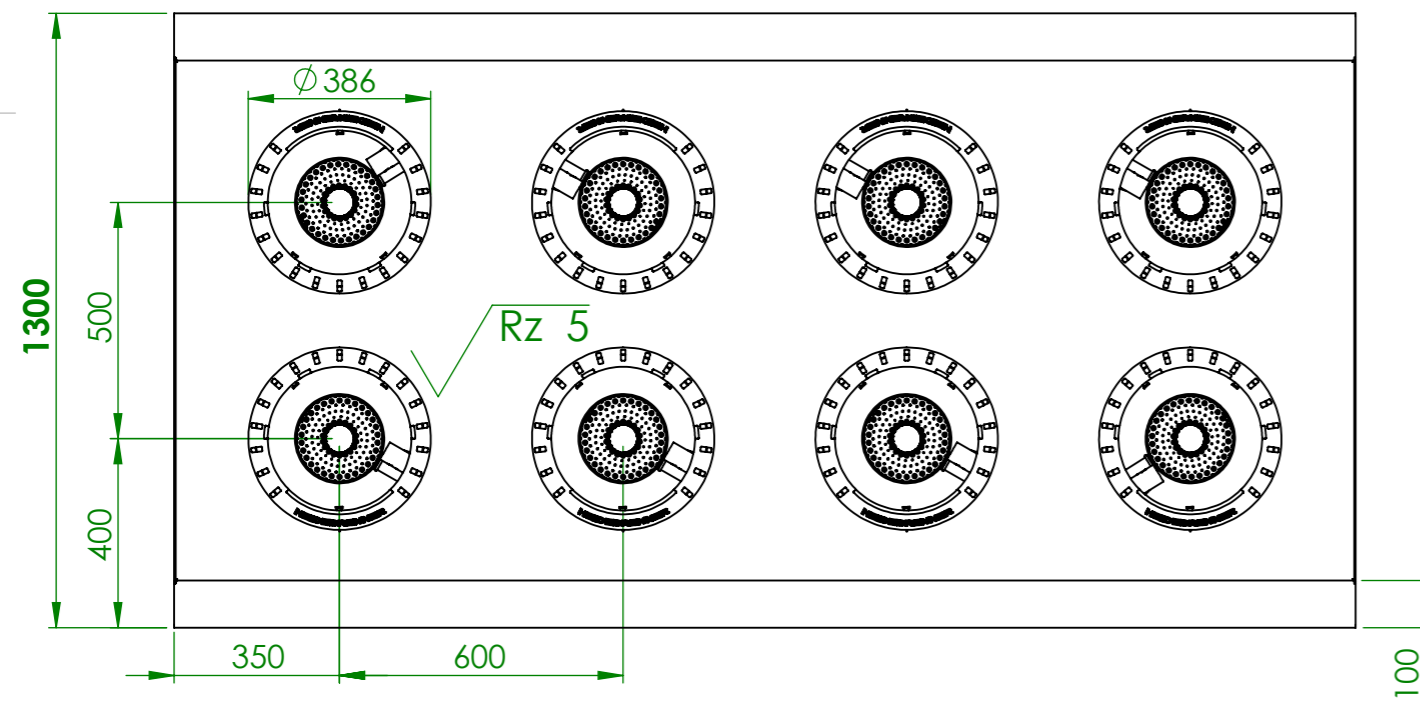


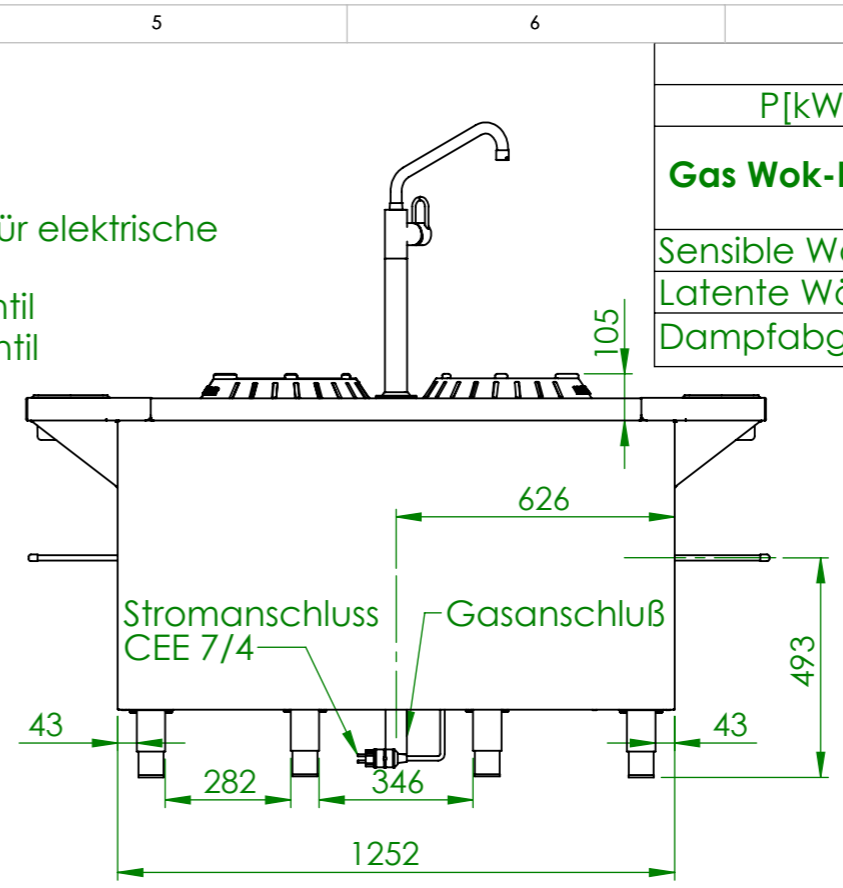
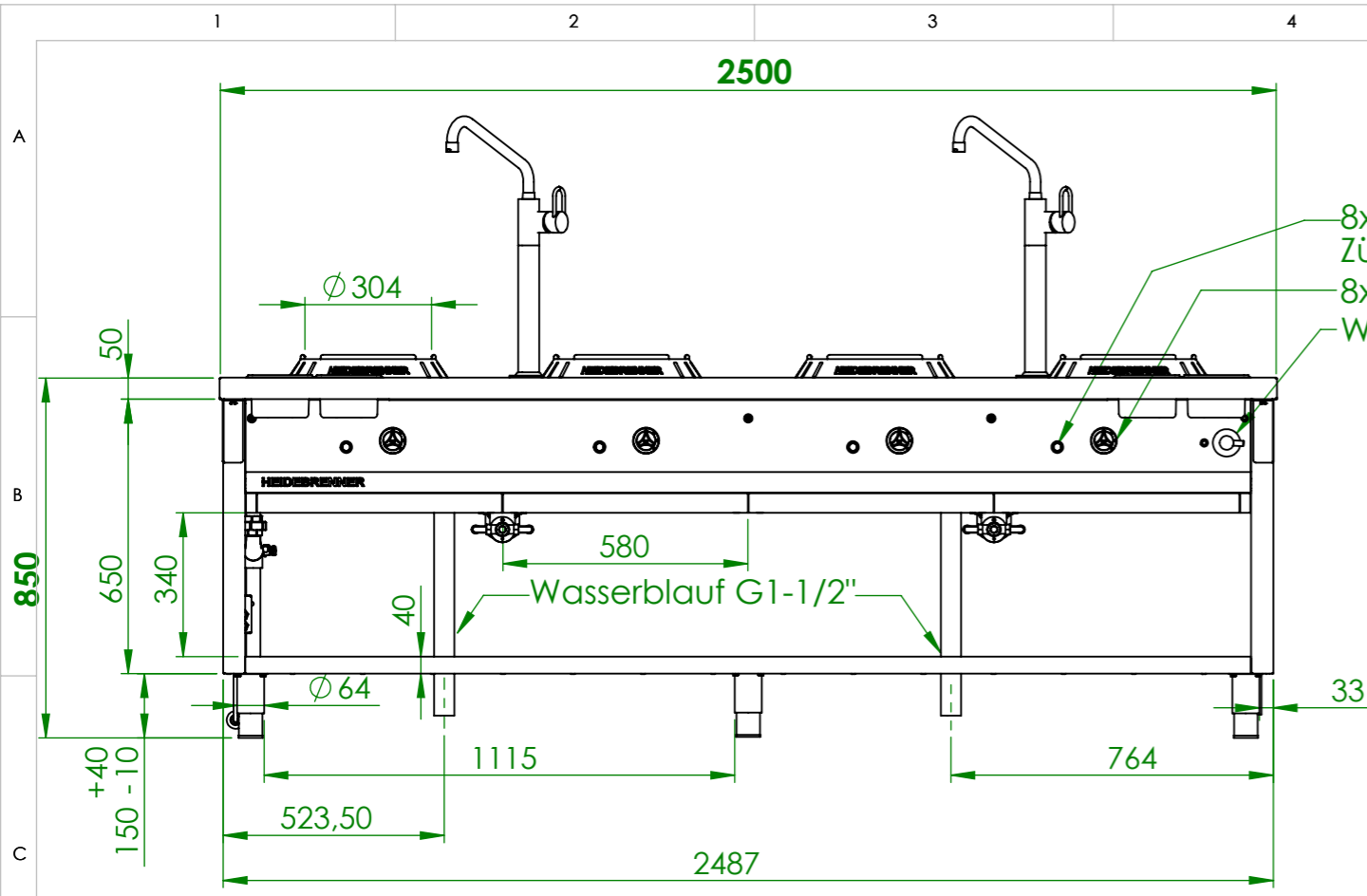
	GKMBG	GKMCG	GKMDG
P[kW]	8	12	18
Gas Wok-Range	Wärmeabgabe [W]		
Sensible Wärme	11200	16800	25200
Latente Wärme	6720	10080	15120
Dampfabgaben	11872	17808	26712



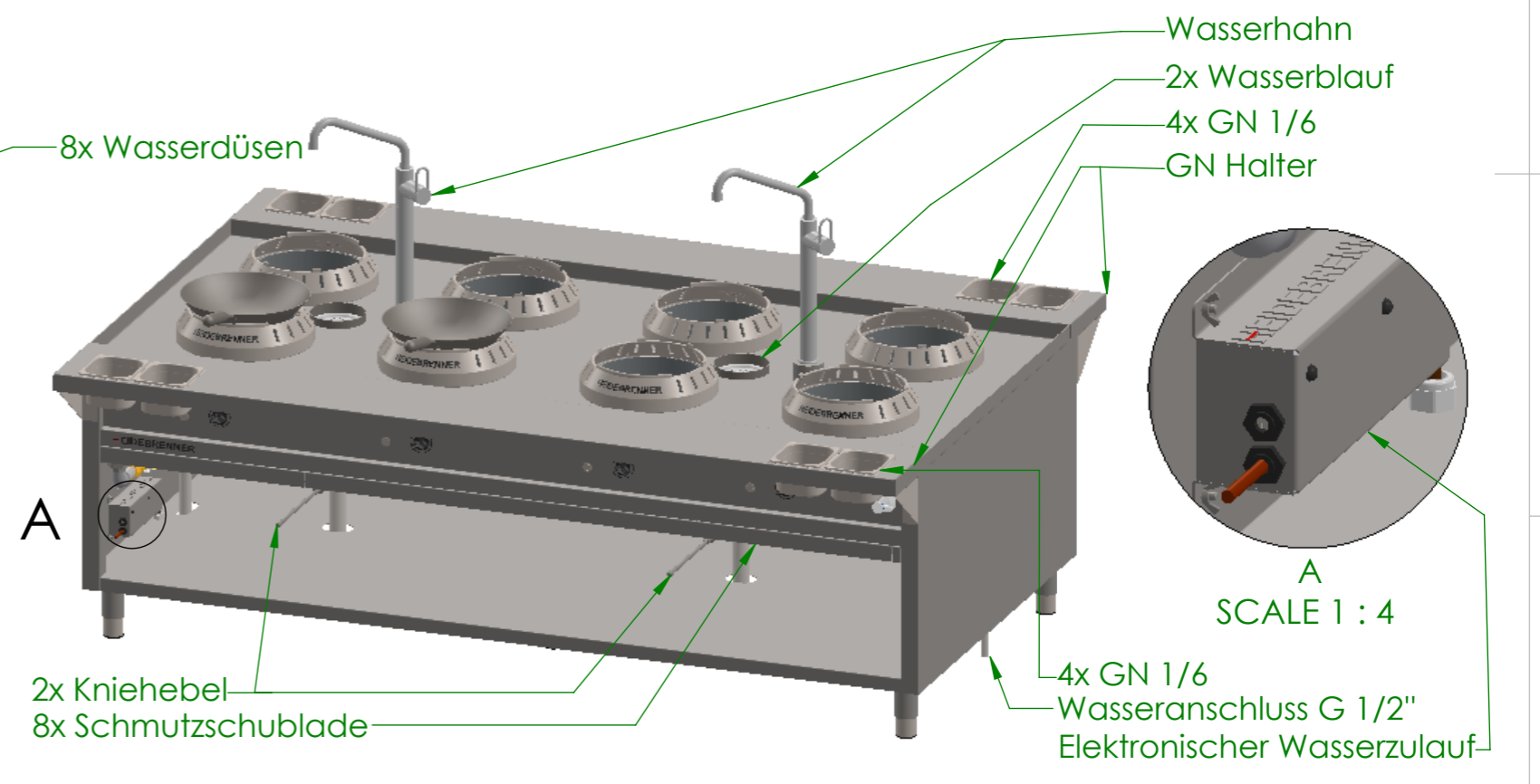
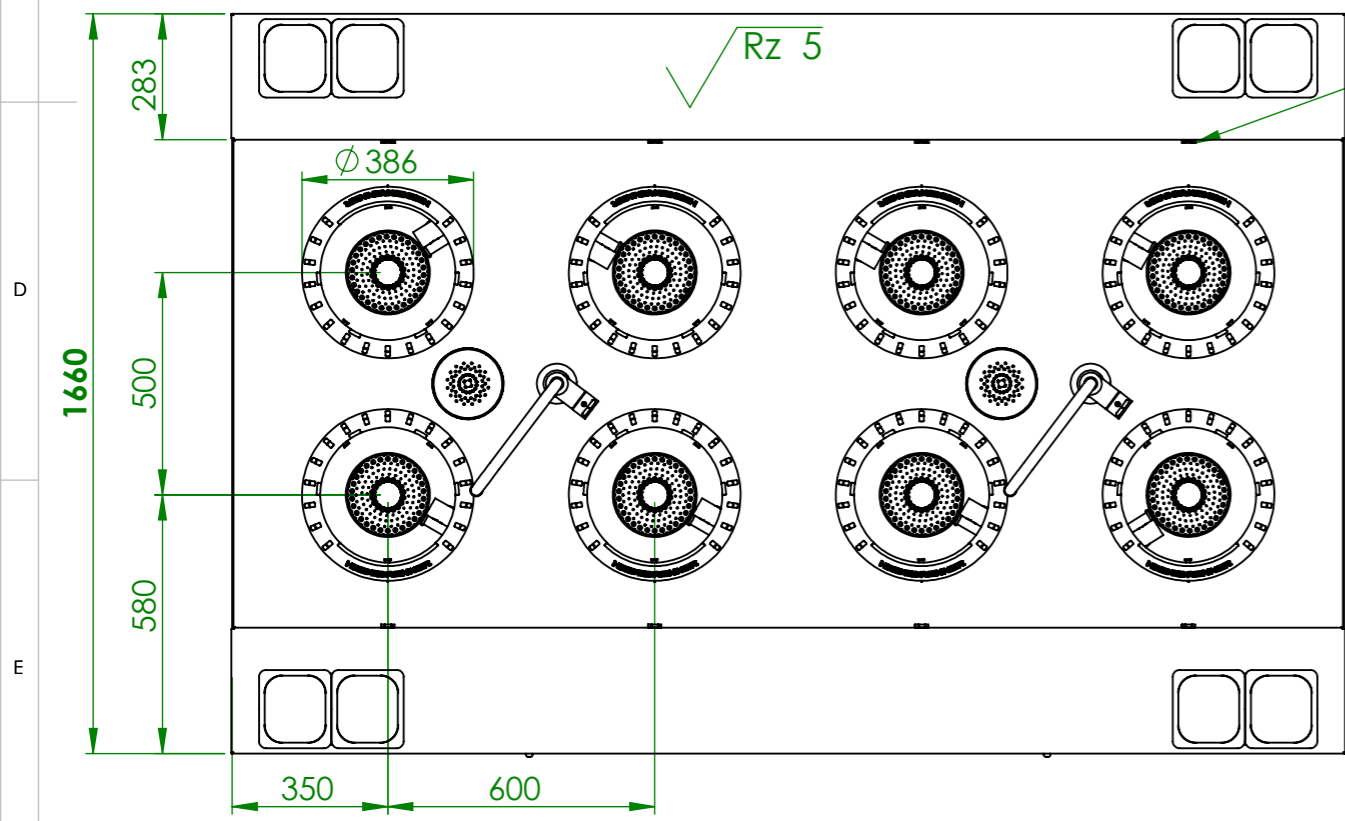
8x Schmutzschublade

Art.Nr	HZ	P[kW]	Pges [kW]	Volumenstrom V[m ³ /h]	Gasanschluß [Zoll]	Länge Verbrauchsleitung [m] delta p=0.6mBar	Gas type	Stromanschluss
GKMBG	8	8	64	6,768	1	7	I2H	CEE 7/4,1L+N+PE, 6A P=20V
GKMCG		12	96	10,16	1 1/4	14		
GKMDG		18	144	15,24	1 1/2	15		

Verwendungsbereich 2500x850x1300	Toleranz nach DIN ISO 2768-mK	Oberflächen DIN ISO 1302	Maßstab: 1:16 Werkstoff 1.4301 AISI 304	Gewicht: 420 kg
Name	Datum	Gas Wok-Range Insel "SHANDONG"		
Bearb. M.G.	12.08.2020			
HEIDEBRENNER		GKMxG		A3



	GKMBG	GKMCG	GKMDG
P[kW]	8	12	18
Gas Wok-Range	Wärmeabgabe [W]		
Sensible Wärme	11200	16800	25200
Latente Wärme	6720	10080	15120
Dampfabgaben	11872	17808	26712



Art.Nr	HZ	P[kW]	Pges [kW]	Volumenstrom V[m3/h]	Gasanschluß [Zoll]	Länge Verbrauchsleitung [m] delta p=0.6mBar	Gas type	Stromanschluss
GKMBG	8	8	64	6,768	1	7	I2H	CEE 7/4, 1L+N+PE, 6A P=20V
GKMCG		12	96	10,16	1 1/4	14		
GKMDG		18	144	15,24	1 1/2	15		

Verwendungsbereich 2500x850x1660	Toleranz nach DIN ISO 2768-mK	Oberflächen DIN ISO 1302	Maßstab: 1:17 Werkstoff 1.4301 AISI 304	Gewicht: 487 kg
Name	Datum	Gas Wok-Range Insel "SHANDONG"		
Bearb. M.G.	12.08.2020			
HEIDEBRENNER		GKMxG		A3